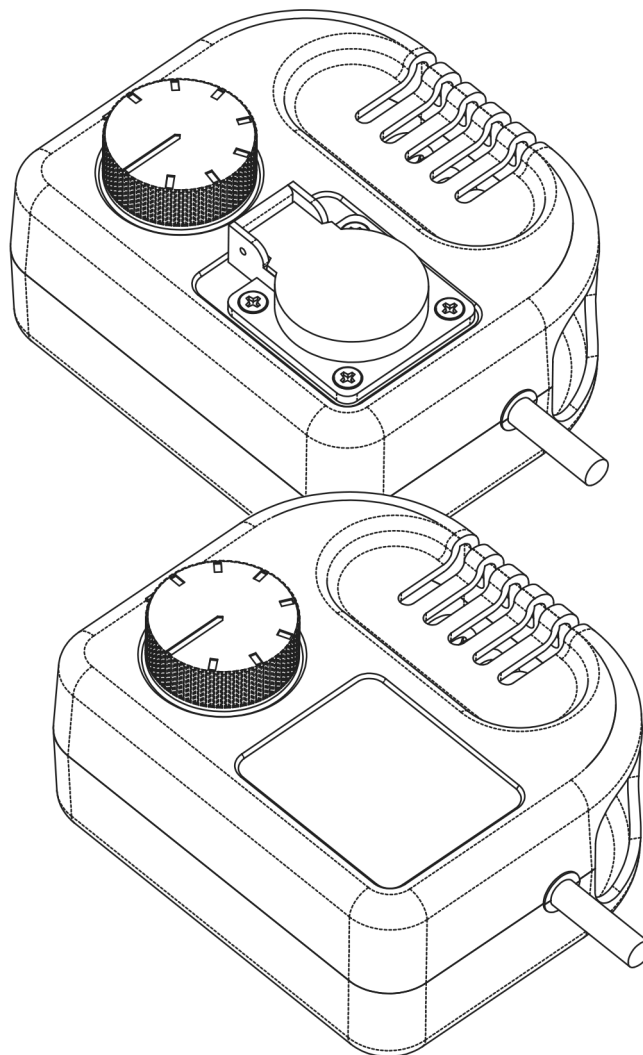


POKOJOVÝ TERMOSTAT

Návod k obsluze

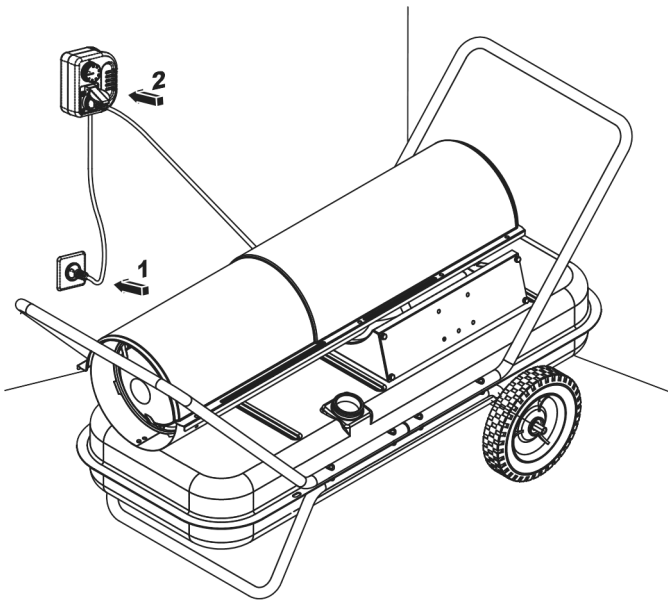
4162.146
Vydání 15
Rev. 08



CE

DŮLEŽITÉ: Před použitím zařízení si pozorně přečtěte návod k obsluze a uvedenými pokyny se řiďte. Návod uložte pro budoucí použití.

TH 2



- 1) Termostat zapojte do zásuvky se jmenovitým napětím odpovídajícím topidlu.
- 2) Zástrčku přívodního kabelu topidla zapojte do zásuvky na termostatu.

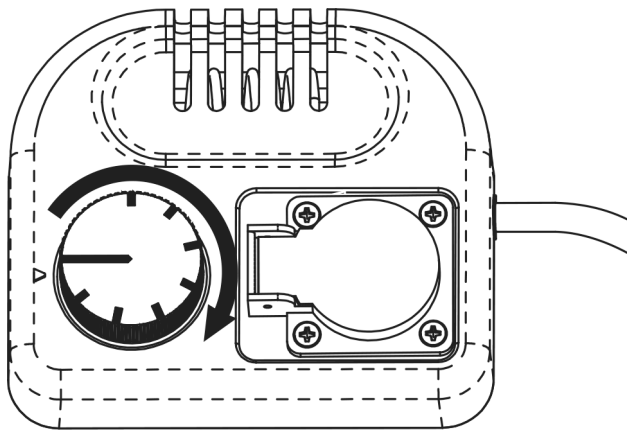
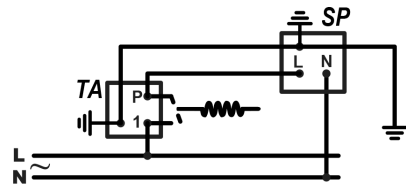


SCHÉMA ZAPOJENÍ TH2

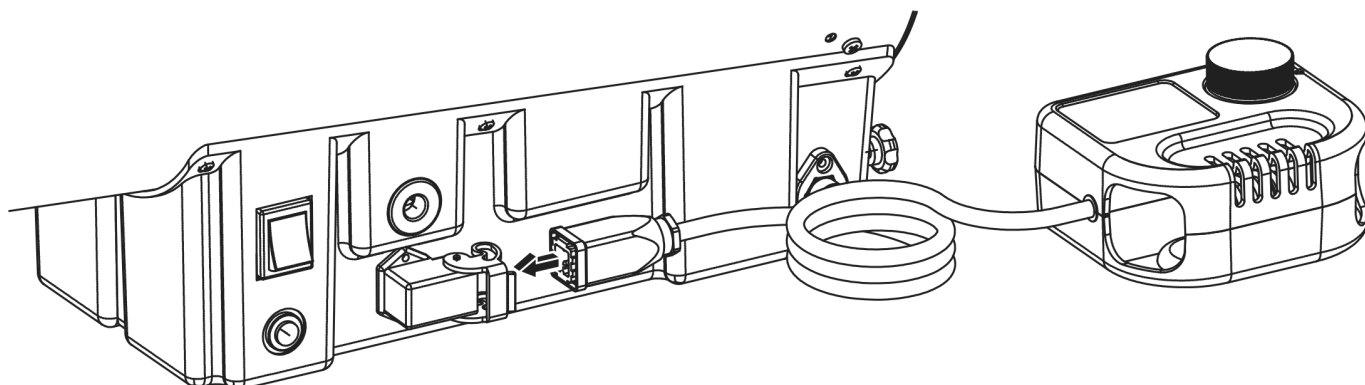


SP: Zástrčka – **TA:** Pokojový termostat

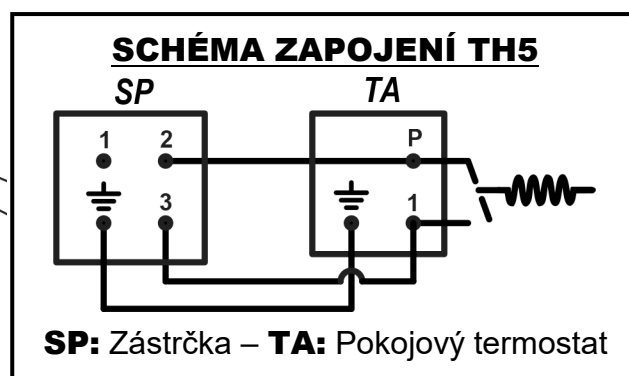
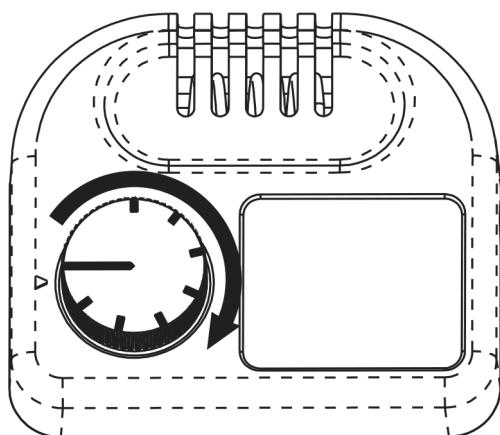
- 3) Otáčením kolečka nastavte požadovanou teplotu. V případě, že je teplota v místnosti vyšší než nastavená teplota, topidlo se nespustí.

VÝSTRAHA: Při použití termostatu se může topidlo kdykoli zapnout. Pokud nebudete topidlo používat, vždy odpojte termostat i topidlo od napájení.

TH 5 – TH 5A



1) Vodič od termostatu zapojte do příslušného konektoru na topidle.



2) Otáčením kolečka nastavte požadovanou teplotu. V případě, že je teplota v místnosti vyšší než nastavená teplota, topidlo se nespustí.

VÝSTRAHA: Při použití termostatu se může topidlo kdykoli zapnout. Pokud nebudete topidlo používat, vždy odpojte termostat i topidlo od napájení.

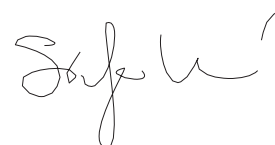
Prohlášení o shodě

MCS ITALY S.p.A. Via Tione, 12 -37010- Pastrengo (VR), ITÁLIE prohlašuje na svou plnou zodpovědnost, že níže uvedené typy zařízení

TH 2
TH 5
TH 5a

byly vyrobeny v souladu s požadavky směrnice EP 2006/95/ES.

Pastrengo, 30/03/2015



Stefano Verani (CEO MCS Group)

Likvidace použitého zařízení

- Tento výrobek je navržen a vyroben z velmi kvalitních materiálů a součástí, které lze recyklovat nebo znovu použít.
- Pokud je tento symbol přeškrtnuté popelnice uveden u výrobku, znamená to, že výrobek podléhá evropské směrnici 2002/96/ES.
- Informujte se o místním systému sběru tříděného odpadu, elektrických a elektronických výrobků.
- Postupujte podle místních pravidel a neodkládejte staré produkty do běžného domovního odpadu. Správná likvidace starého výrobku pomůže předcházet případným negativním dopadům na životní prostředí a lidské zdraví.

