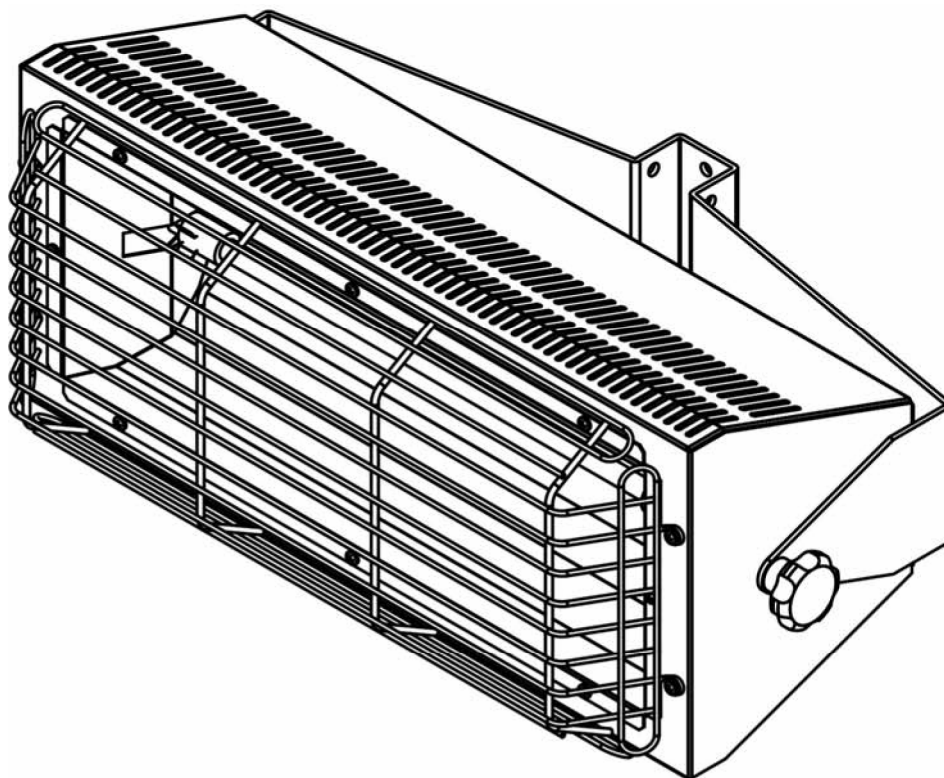


MASTER[®]

CE

ELEKTRICKÉ INFRAČERVENÉ TOPIDLO

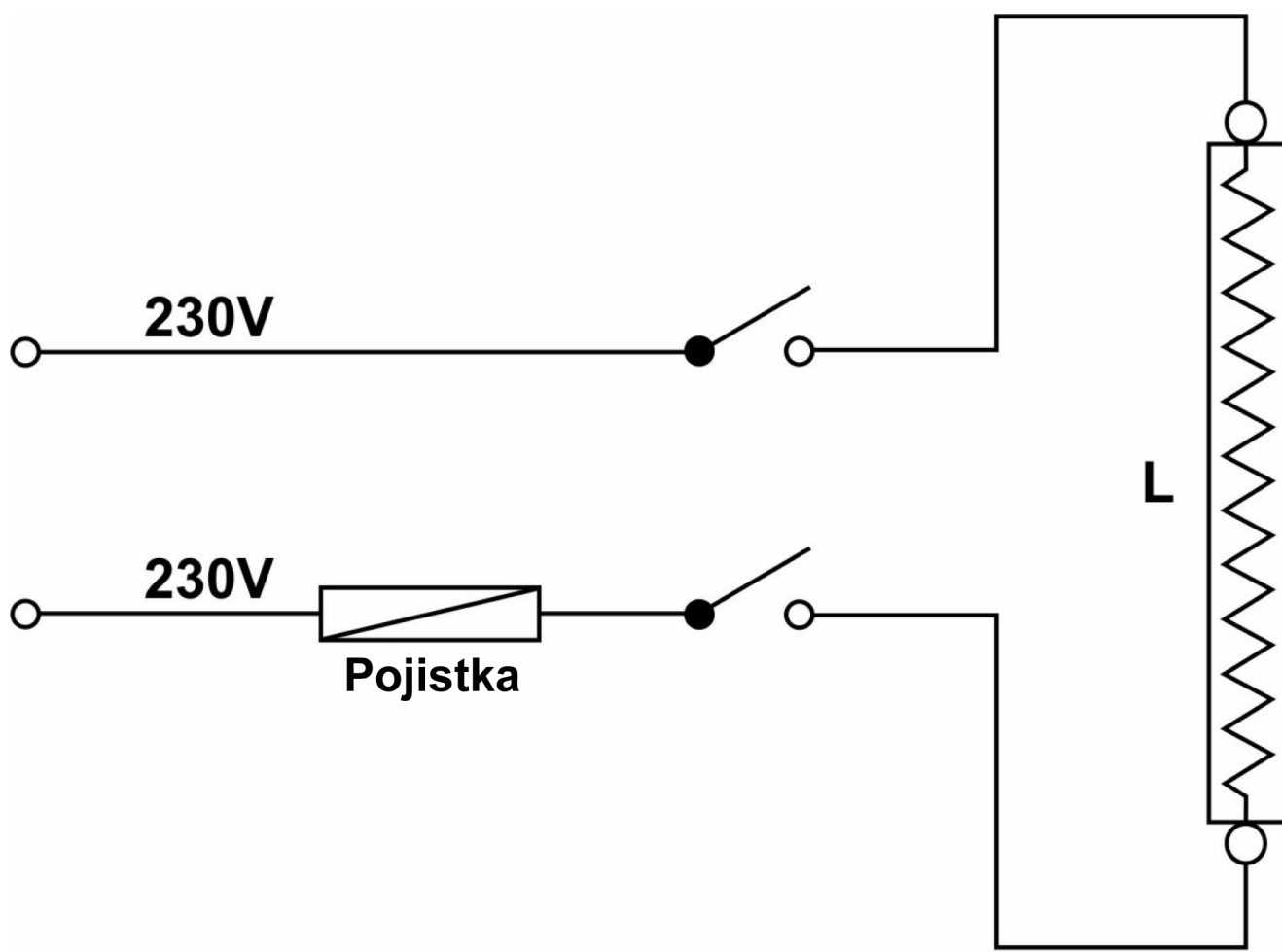
Návod k obsluze



HALL 1500

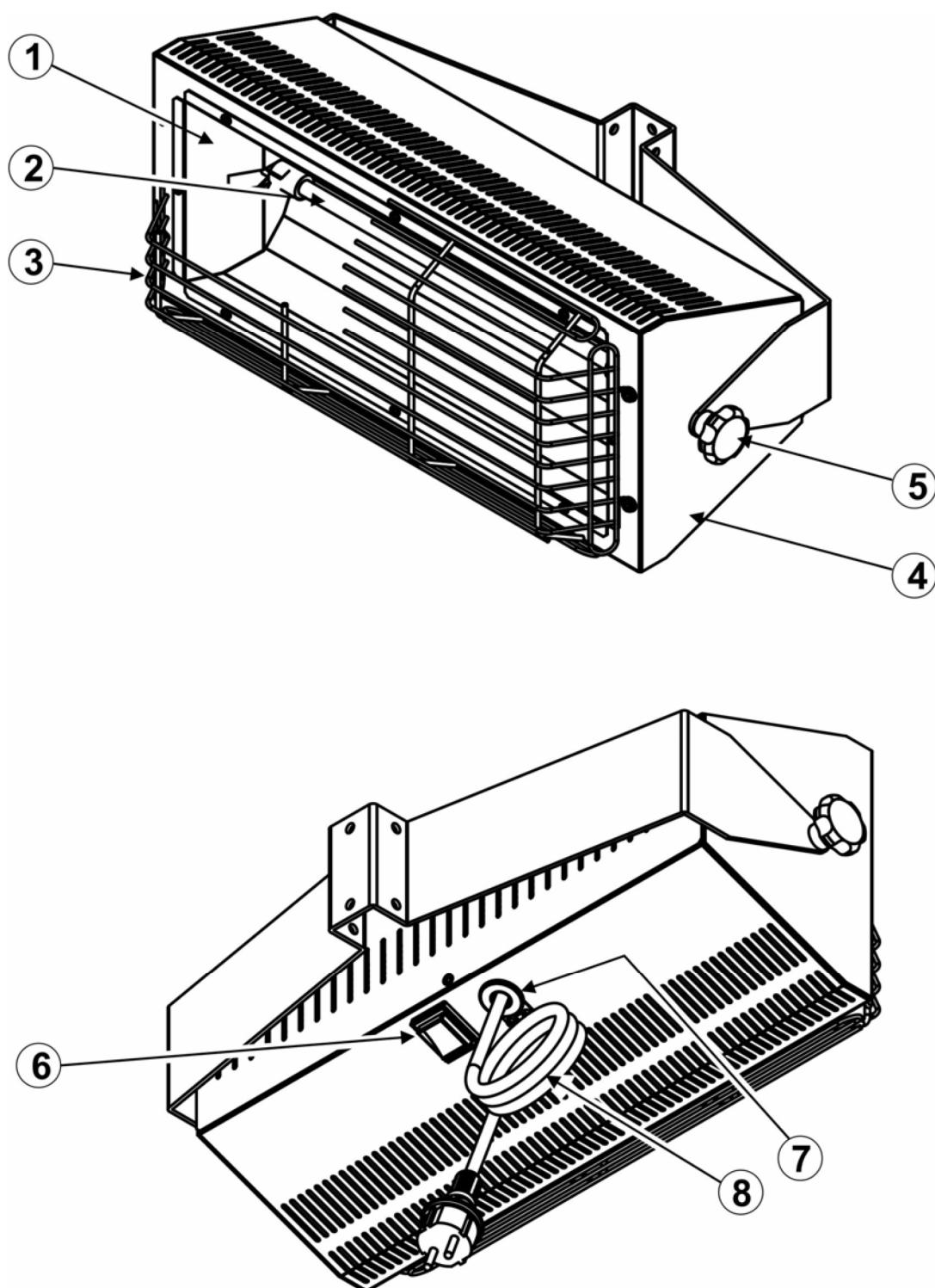
DESIGN

SCHÉMA ELEKTRICKÉHO ZAPOJENÍ



L = Tepelný zářič

Obr. 1 Hlavní součásti



BEZPEČNOSTÍ POKYNY

!!! DŮLEŽITÉ: Před sestavováním, zapínáním nebo prováděním údržby topidla si přečtěte tento návod k obsluze a údržbě. Topidlo může být příčinou různých nehod nebo úrazů, jako jsou popáleniny, požár nebo zásah elektrickým proudem.

Toto přenosné topidlo je určeno k vytápění vnitřních prostor, jako jsou sklady, obchody či domy. Topidlo splňuje požadavky normy EN 60335-2-30.

- Nikdy nepoužívejte topidlo v místnostech, kde jsou uloženy pohonné hmoty, rozpouštědla, náterové hmoty nebo jiné velmi hořlavé látky. Nepoužívejte topidlo v blízkosti záclon a závěsů.
- K topidlu se nesmějí přibližovat děti ani domácí zvířata.
- Zkontrolujte, zda napětí a frekvence zdroje napájení odpovídá hodnotám uvedeným na typovém štítku topidla.
- Používejte výhradně prodlužovací kabely se třemi vodiči dostatečného průřezu a uzemněním.
- Pokud topidlo nepoužíváte, odpojte ho od zdroje napájení.
- Topidlo nesmí být postaveno bezprostředně pod zásuvkou.
- Pokud od topidla odcházíte, musíte ho zajistit proti neoprávněné manipulaci a musí být odpojeno od zdroje napájení.
- Nikdy topidlo nepoužívejte ve spojení se spínacími hodinami nebo jiným zařízením, které ho může automaticky spustit. Pokud by topidlo bylo přikryto nebo nevhodně umístěno, mohlo by dojít ke vzniku požáru,.
- Nikdy neumísťujte topidlo blízko ke koupacím vanám, sprchám nebo bazénům.
- Před prováděním údržby, čištěním nebo opravami topidlo vždy odpojte od zdroje napájení vytažením zástrčky ze zásuvky.
- Údržbu nikdy neprovádějte, pokud je topidlo v provozu nebo je horké.

HLAVNÍ SOUČÁSTI

Viz obrázek 1, strana 2!

1) Odrazná parabola, 2) Tepelný zářič, 3) Ochranná mřížka, 4) Kryt, 5) Upevňovací šroub, 6) Vypínač, 7) Průchodka kabelu a držák pojistky, 8) Přívodní kabel

VYBALENÍ TOPIDLA Z PŘEPRAVNÍHO OBALU

- Odstraňte všechny přepravní obalové materiály.
- Z obalů vyndejte všechny součásti topidla.
- Pokud se topidlo zdá poškozené, informujte o tom dodavatele.

PROVOZ

!!! VÝSTRAHA: Pozorně si přečtěte výstrahy uvedené v kapitole "Bezpečnostní pokyny" tohoto návodu a při používání topidla se jimi řiďte, aby byl jeho provoz co nejbezpečnější.

Zkontrolujte, zda není přívodní kabel poškozený. Poškozený přívodní kabel musí být vyměněn výrobcem nebo jeho autorizovaným servisem, v každém případě, kvalifikovaným pracovníkem. Jen tak je lze předejít možným rizikům. Zkontrolujte, zda jsou parametry zásuvky v souladu s hodnotami uvedenými na typovém štítku zařízení. Ustavte topidlo na rovný povrch.
Nezapínejte topidlo, pokud je odrazná parabola ve vodorovné poloze.

ZAPNUTÍ TOPIDLA

Připojte přívodní kabel ke zdroji napájení. Vypínač na zadní straně topidla přepněte do polohy 1. Jakmile zářič zčervená, topidlo dosáhlo maximálního výkonu.

VYPNUTÍ TOPIDLA

Vypínač přepněte do polohy 0 a odpojte topidlo od zdroje napájení. Několik minut ho nechte chladnout.

PRAVIDELNÉ ČIŠTĚNÍ A PROHLÍDKY

Topidlo před uložením na delší dobu důkladně očistěte. Skladujte topidlo v suchém prostředí, topidlo přikryjte, aby se na něj neprášilo. Před dalším

použitím zkontrolujte stav přívodního kabelu. Pokud máte pochybnosti, obraťte se na servis. Topidlo by mělo být zkontrolováno jednou ročně. Údržbu a opravy topidla by měli provádět výhradně kvalifikovaní pracovníci výrobcem autorizovaného servisu.

VYHLEDÁVÁNÍ A ODSTRAŇOVÁNÍ ZÁVAD

ZÁVADA	PŘÍČINA	ŘEŠENÍ
Záříč se nezapne	Vadný záříč	Vyměňte záříč
Topidlo nejde zapnout	Vadná pojistka Vadné zapojení (přerušené) Vadný záříč	Vyměňte pojistku Odpojte zástrčku ze zásuvky a zkontrolujte zapojení Vyměňte záříč
Záříč nezůstává zapnutý	Vadný záříč	Vyměňte záříč

TECHNICKÉ PARAMETRY

Provozní napětí, frekvence 230/240 V, 50 Hz
 Maximální tepelný výkon 1500 W
 Maximální odběr 6,5 A

PROHLÁŠENÍ O SHODĚ

Společnost DESA ITALIA s.r.l. Via tione, 12 - 37010 Pastrengo (VR) - Itálie
na vlastní zodpovědnost prohlašuje, že zařízení:

Tímto prohlašujeme, že technické zařízení:

ELEKTRICKÉ INFRAČERVENÉ TOPIDLO

HALL 1500

je vyrobeno v souladu s normou EN 60335-2-30/1998.

PASTRENGO 23 - 04 – 04
Augusto Millan
Ředitel kvality

