



MASSTER

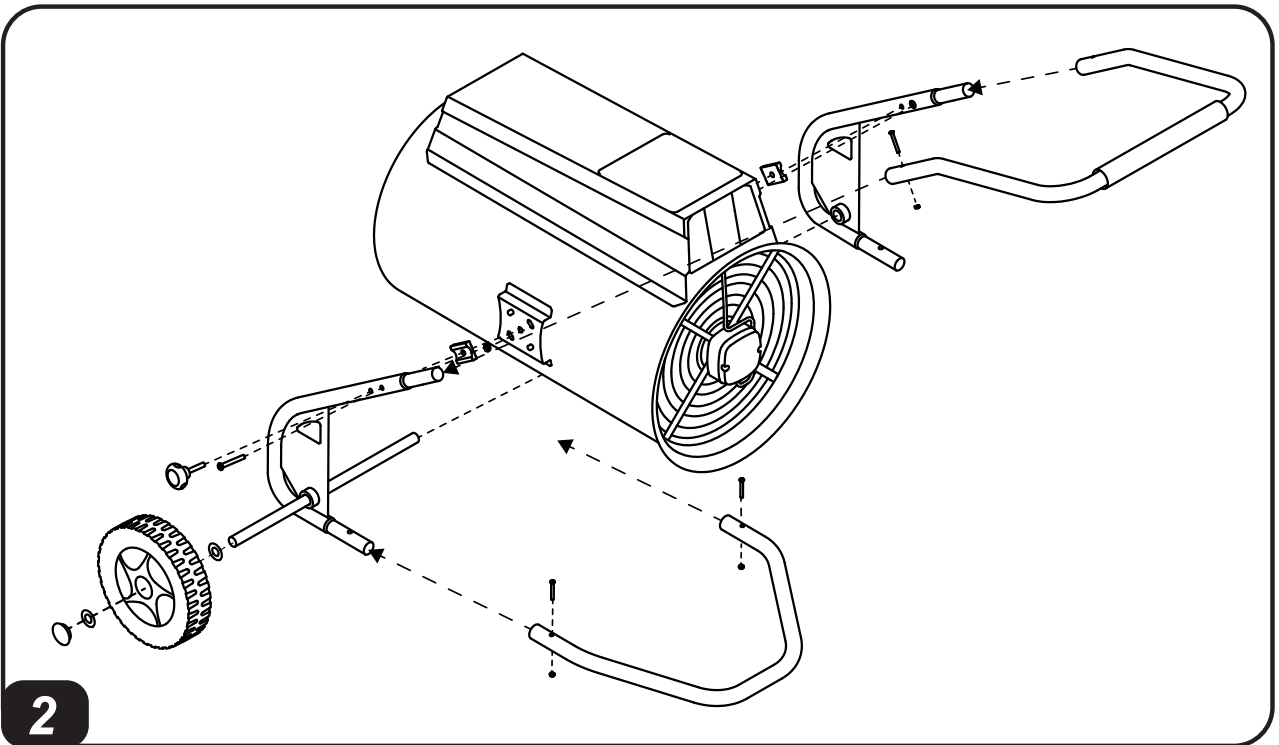
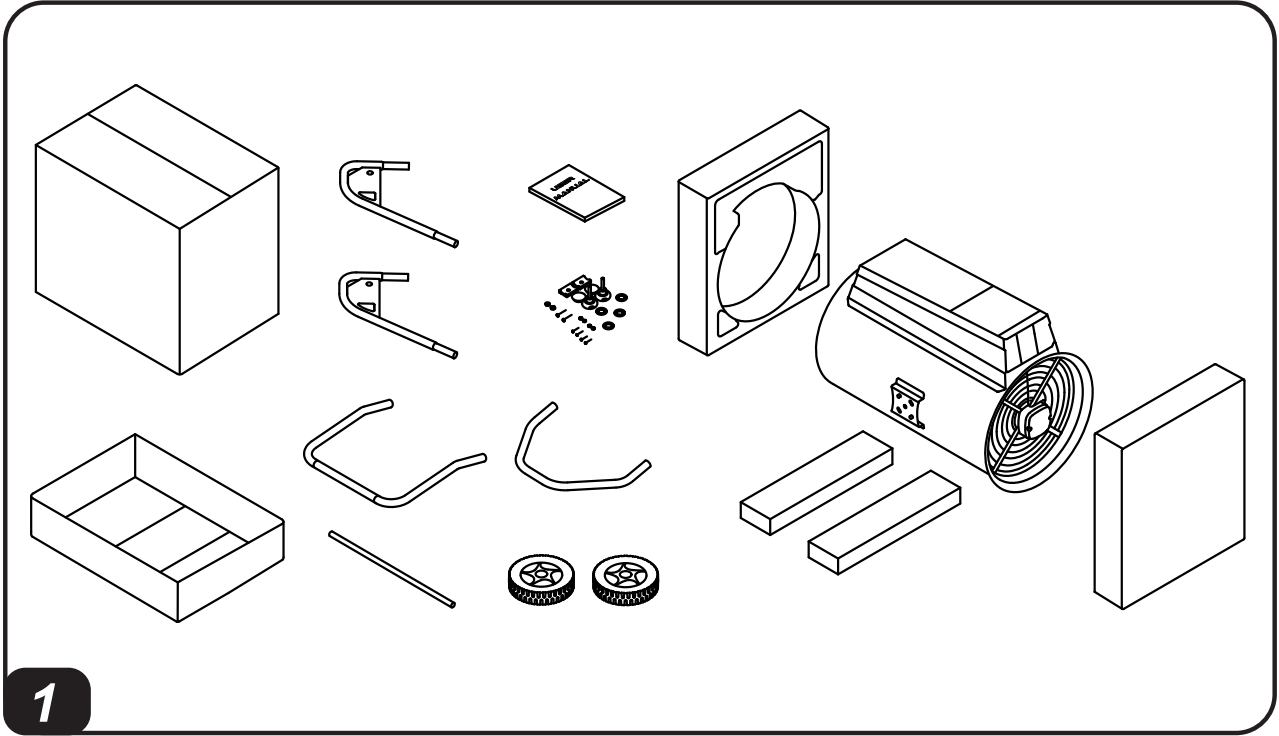


USER AND MAINTENANCE BOOK	en
LIBRETTO USO E MANUTENZIONE	it
BEDIENUNGS- UND WARTUNGSANLEITUNG	de
MANUAL DE INSTRUCCIONES PARA EL USO Y MANTENIMIENTO	es
MANUEL D'UTILISATION ET DE MAINTENANCE	fr
HANDLEIDING VOOR GEBRUIK EN ONDERHOUD	nl
MANUAL DE USO E MANUTENÇÃO	pt
VEJLEDNING OM BRUG OG VEDLIGEHODELSE	da
KÄYTTÖ- JA HUOLTO-OHJE	fi
HEFTE FOR BRUK OG VEDLIKEHOLD	no
ANVÄNDAR- OCH UNDERHÅLLSHANDBOK	sv
INSTRUKCJA OBSŁUGI I KONSERWACJI	pl
РУКОВОДСТВО ПО ЭКСПЛУАТАЦИИ И ТЕХНИЧЕСКОМУ ОБСЛУЖИВАНИЮ	ru
PŘÍRUČKA PRO POUŽITÍ A ÚDRŽBU	cs
HASZNÁLATI ÉS KARBANTARTÁSI KÉZIKÖNYV	hu
PRIROČNIK Z NAVODILI ZA UPORABO IN VZDRŽEVANJE	sl
KULLANIM VE BAKIM KİTAPÇIĞI	tr
KNJIŽICA O UPORABI I ODRŽAVANJU	hr
NAUDOJIMO IR PRIEŽIŪROS KNYGELĖ	lt
LIETOŠANAS UN TEHNISKĀS APKOPEŠ GRĀMATIŅA	lv
KASUTUS- JA HOOLDUSJUHEND	et
LIVRET DE UTILIZARE ŞI ÎNTREȚINERE	ro
PŘÍRUČKA PRE POUŽITIE A ÚDRŽBU	sk
НАРЪЧНИК ЗА ИЗПОЛЗВАНЕ И ПОДДРЪЖКА	bg
КЕРІВНИЦТВО З ЕКСПЛУАТАЦІЇ Й ТЕХНІЧНОГО ОБСЛУГОВУВАННЯ	uk
KNJIŽICOM O UPOTREBI I ODRŽAVANJU	bs
ΕΓΧΕΙΡΙΔΙΟ ΧΡΗΣΗΣ ΚΑΙ ΣΥΝΤΗΡΗΣΗΣ	el
使用和维护手册	zh

RS 30 - RS 40

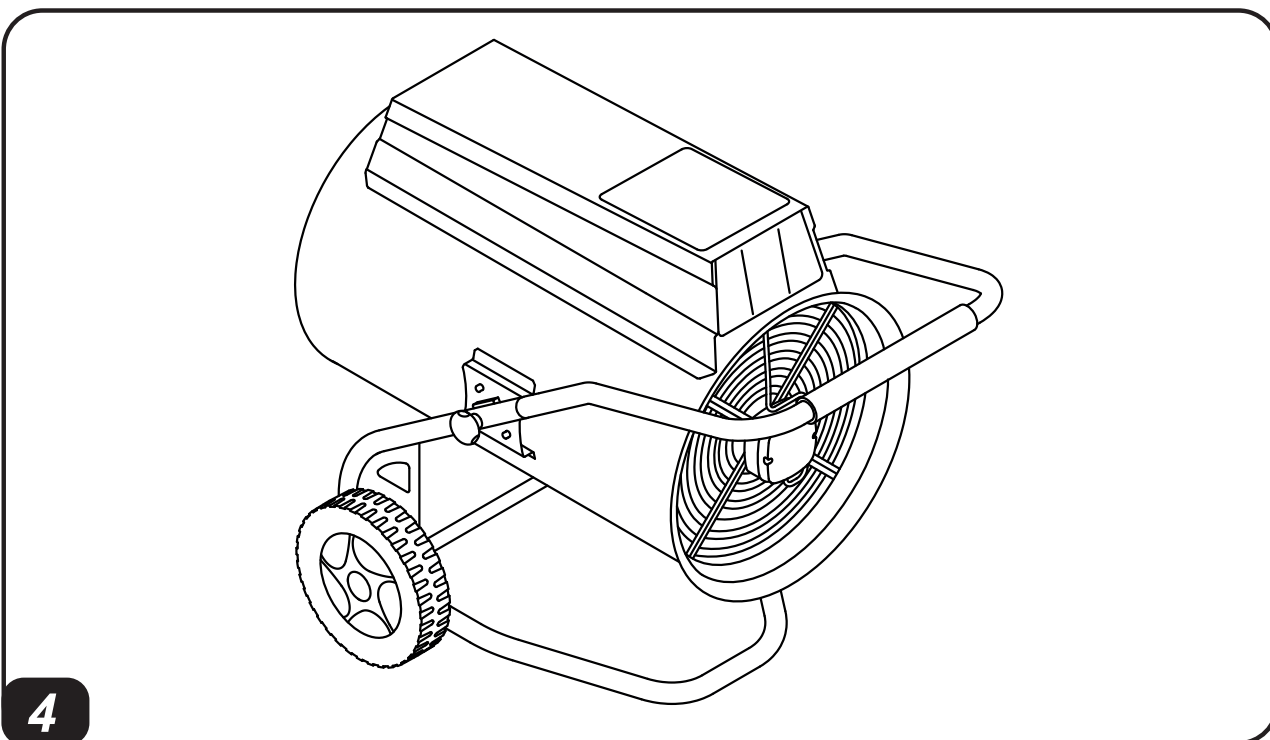
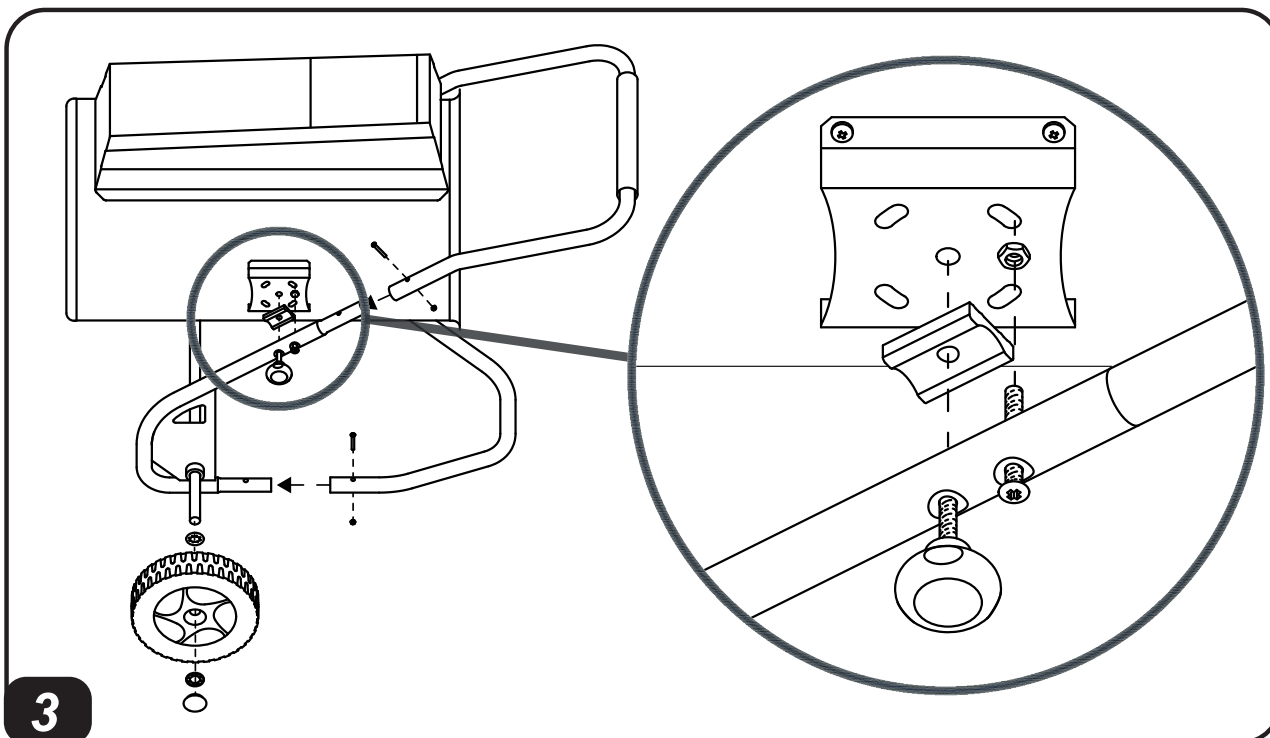
en
it
de
es
fr
nl
pt
da
fi
no
sv
pl
ru
cs
hu
sl
tr
hr
lt
lv
et
ro
sk
bg
uk
bs
el
zh

PICTURES - FIGURE - ABBILDUNGEN - FIGURAS - FIGURES - FIGUREN - FIGURAS - FIGURER - Күрәт - FIGURER - FIGUR - RYSUNKI - РИСУНКИ - OBRÁZKY - ÁBRÁK - SLIKE - ŞEKİLLER - SLIKE - ΡΑΒΕΙΚΣΛÉΛΙΑΙ - ΑΤΤÉΛΙ - JOONISED - IMAGINI - OBRÁZKY - ФИГУРА - МАЛЮНКИ - SLIKE - ΕΙΚΟΝΕΣ - 图



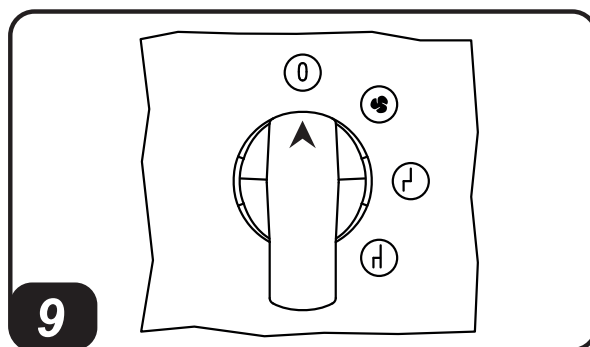
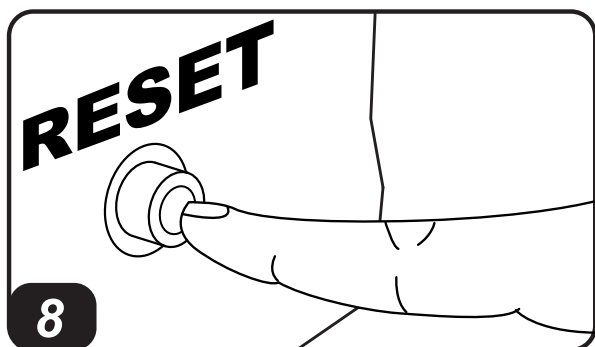
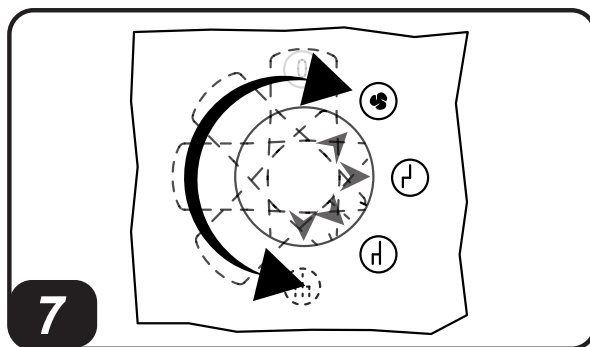
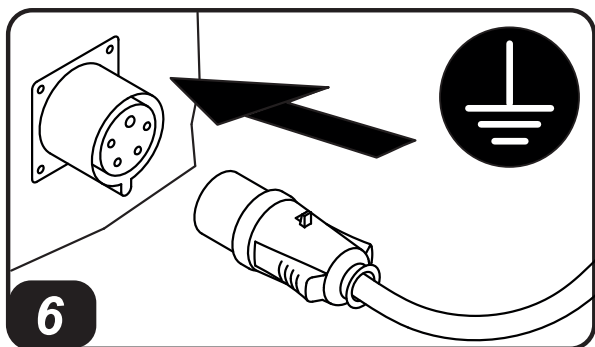
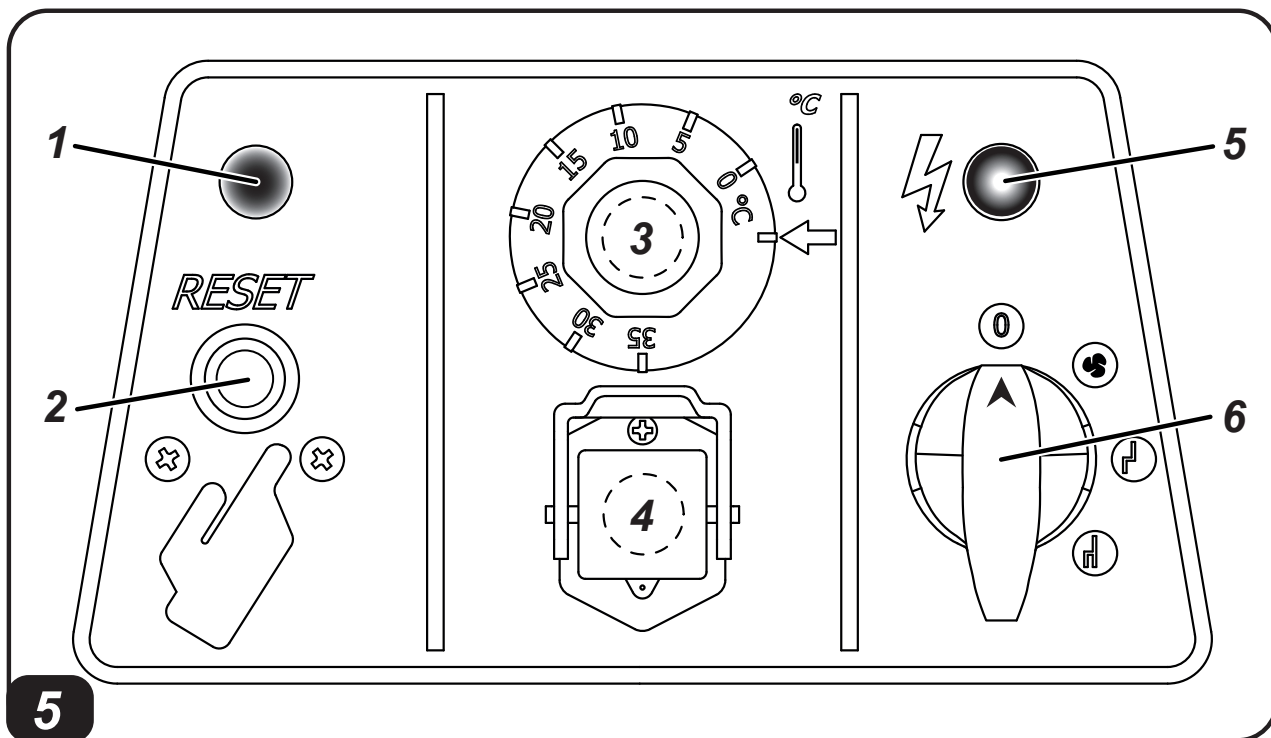
PICTURES - FIGURE - ABBILDUNGEN - FIGURAS - FIGURES - FIGUREN - FIGURAS - FIGURER - KuvAТ - FIGURER - FIGUR - RYSUNKI - PИCУHKИ - OBRÁZKY - ÁBRÁK - SLIKE - ŞEKİLLER - SLIKE - PAVEIKSLĖLIAI - ATTĒLI - JOONISED - IMAGINI - OBRÁZKY - ФИГУРА - МАЛЮНКИ - SLIKE - EIKONEΣ - 图

en
it
de
es
fr
nl
pt
da
fi
no
sv
pl
ru
cs
hu
sl
tr
hr
lt
lv
et
ro
sk
bg
uk
bs
el
zh

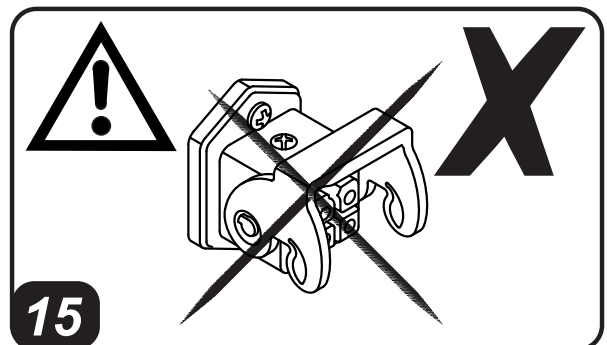
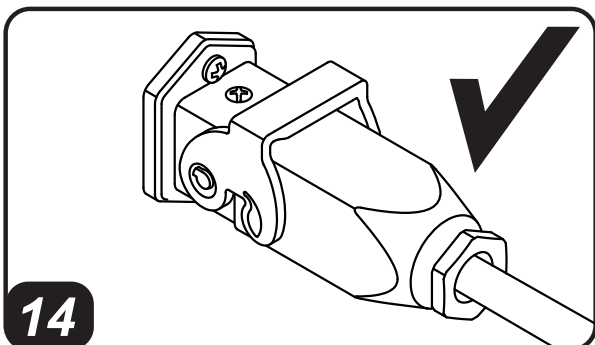
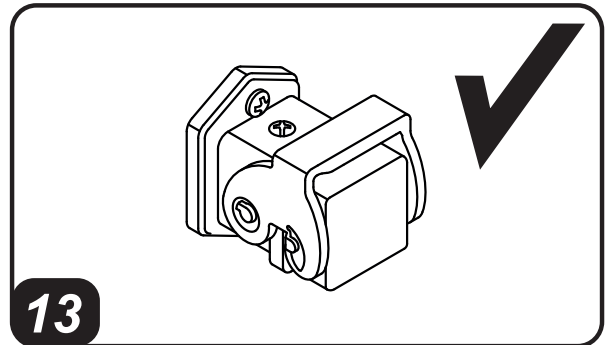
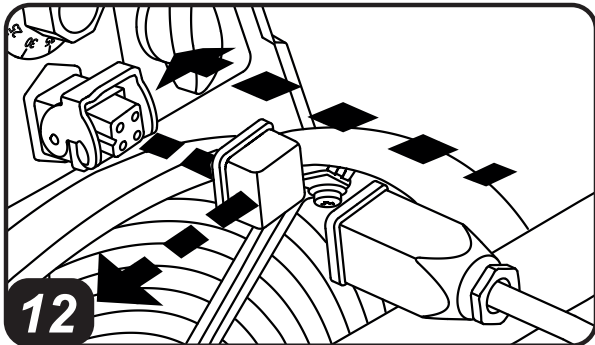
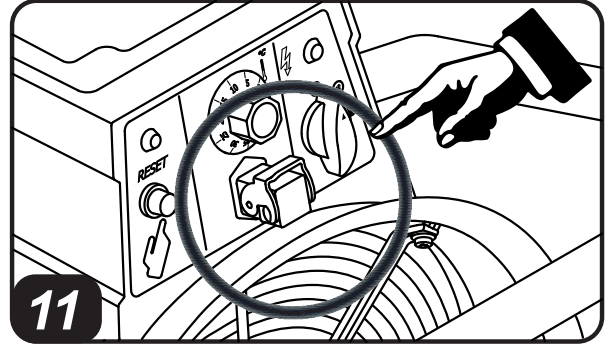
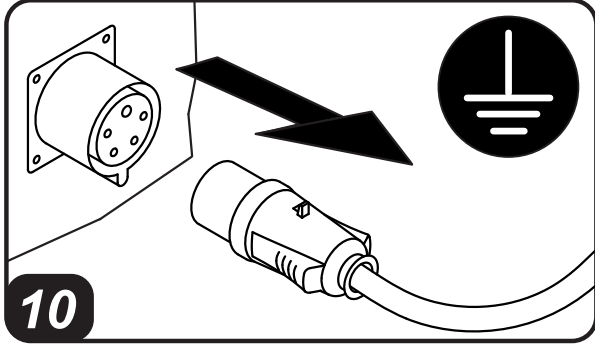


en
it
de
es
fr
nl
pt
da
fi
no
sv
pl
ru
cs
hu
sl
tr
hr
lt
lv
et
ro
sk
bg
uk
bs
el
zh

PICTURES - FIGURE - ABBILDUNGEN - FIGURAS - FIGURES - FIGUREN - FIGURAS - FIGURER - KuvvaT - FIGURER - FIGUR - RYSUNKI - РИСУНКИ - OBRÁZKY - ÁBRÁK - SLIKE - ŞEKİLLER - SLIKE - PAVEIKSLÉLIAI - ATTĒLI - JOONISED - IMAGINI - OBRÁZKY - ФИГУРА - МАЛЮНКИ - SLIKE - ΕΙΚΟΝΕΣ - 图



PICTURES - FIGURE - ABBILDUNGEN - FIGURAS - FIGURES - FIGUREN - FIGURAS - FIGURER - KuvAТ - FIGURER - FIGUR - RYSUNKI - PИCУHKИ - OBRÁZKY - ÁBRÁK - SLIKE - ŞEKİLLER - SLIKE - PAVEIKSLÉLIAI - ATTĒLI - JOONISED - IMAGINI - OBRÁZKY - ФИГУРА - МАЛЮНКИ - SLIKE - EIKONÉΣ - 图



en
it
de
es
fr
nl
pt
da
fi
no
sv
pl
ru
cs
hu
sl
tr
hr
lt
lv
et
ro
sk
bg
uk
bs
el
zh

►► 1. INFORMATION ON SAFETY

This series of warm air heaters is particularly suited to heating closed areas, such as warehouses, shops and homes. These heaters comply with the current European directive.

IMPORTANT: You are required to read and understand this operational manual prior to assembling, starting up or conducting maintenance on this heater. Using the heater incorrectly can cause serious injury. Keep this manual for future reference.

IMPORTANT: This heater is not suitable for use by persons (including children) with reduced physical, sensory or mental capacities or with lack of experience or knowledge unless supervised by a person responsible for their safety. Children must be supervised to make sure they do not play with the heater.

IMPORTANT: In order to prevent any risk, even if power supply mains disconnection is foreseen, all cleaning, maintenance and repair operations requiring access to dangerous parts (e.g. replacing the damaged power supply cable), must be carried out by the manufacturer, its technical assistance service, a person with similar qualification.

IMPORTANT: Comply with all local legislation and current regulations when using the heater.

► 1.1. Appliances used near tarpaulins, curtains or other similar covering materials must be at a safe distance. It is advised to use fire-proof covering material.

► 1.2. Keep the heater a safe distance from humidity, water and atmospheric agents to prevent serious damage to the heater.

► 1.3. Keep the hot parts of the heater a suitable distance from inflammable or thermolabile materials (including the power supply cable).

► 1.4. Never move, handle, refuel or conduct maintenance on the heater when it is hot, connected to the mains or in operation.

► 1.5. Avoid fire hazards by placing the hot or functioning heater on a steady level surface.

► 1.6. Keep animals a safe distance from the heater.

► 1.7. Power on the heater only with a current which has the voltage and frequency values specified on the heater's identification plate.

► 1.8. Make sure the heater is only connected to suitable mains with a differential switch and suitable earthing.

► 1.9. If the power supply cable is damaged, it must be replaced by a technical support centre to prevent any risk.

► 1.10. Disconnect the heater from the mains power supply when not in use.

► 1.11. Always disconnect the heater from the mains if temporarily left in unsafe conditions and make sure it cannot be used.

► 1.12. Never block, not even partially, the heater's air vent (rear) or the air outlet (front).

► 1.13. Only use original ducting kits to direct the air (where applicable).

► 1.14. Do not cover the heater while in operation, it might overheat.

► 1.15. Ask the technical support service to check that the heater is working properly at least once a year and/or as required.

THE MANUFACTURER DECLINES ANY LIABILITY FOR DAMAGE/INJURIES TO PROPERTY/PERSONS DERIVING FROM IMPROPER USE OF THE HEATER.

ONLY SPECIALISED PERSONNEL AUTHORISED BY THE MANUFACTURER CAN PERFORM WORK ON THE HEATER.

►► 2. UNPACKING

WARNING: The packaging material is not a toy. Keep the plastic bag out of the reach of children; danger of suffocation!

(Pic. 1)

► 2.1. Remove all packaging material used to deliver the heater and dispose of it in compliance with current standards.

► 2.2. Extract all articles from the packaging.

► 2.3. Check for any damage undergone during transport. If the heater appears damaged, immediately inform the dealer from whom it was purchased.

►► 3. ASSEMBLY

(Pic. 2-3-4)

Some models can be fitted with wheels, handles and supports. These parts, which come with the relative nuts and bolts, are in the heater's packaging and must be assembled before the product is turned on.

THE POWER SUPPLY CABLE MUST ONLY BE INSTALLED BY SPECIALISED AND AUTHORISED PERSONNEL WITH COMPONENTS THAT COMPLY WITH LOCAL AND/OR NATIONAL ELECTRICAL DIRECTIVES. THE MANUFACTURER DECLINES ANY LIABILITY FOR DAMAGE/INJURIES TO THE HEATER AND/OR PERSONS DERIVING FROM INCORRECT CONNECTION OF THE POWER SUPPLY CABLE.

►► 4. CONTROL PANEL

(Pic. 5)

1. Blocked heater indicator;
2. "RESET" button;
3. Room thermostat knob;
4. Room thermostat plug;
5. ON light;
6. Power selector.

►► 5. OPERATION

WARNING: You are required to read, understand and follow the "INFORMATION ON SAFETY" before starting the heater in order to use it correctly and avoid risks.

WARNING: Make sure the power supply cable is intact and that the features of the mains power supply match the ones on the heater's technical data plate.

WARNING: Never use the heater without first assembling all the components correctly and making sure the heater is positioned on a perfectly flat, stable and level surface.

►► 5.1. SWITCH-ON:

► 5.1.1. Connect the heater's plug to the mains (Pic. 6).
 ► 5.1.2. Turn the power selector to the desired mode (Pic. 7). Here are the available settings:

- By setting the power selector to "0" the heater will only operate in ventilation mode.
- By setting the power selector to "I" the heater will operate at heating power 1.
- By setting the power selector to "II" the heater will operate at heating power 2.
- By setting the power selector to "III" the heater will operate at heating power 3 (if present).

CAUTION: A SERIES OF SENSORS CHECK THAT THE HEATER IS OPERATING CORRECTLY AND STOPS THE APPLIANCE IN THE EVENT OF A SERIOUS FAULT. THE HEATER WILL NOT RESUME OPERATION AUTOMATICALLY, THIS MUST BE PERFORMED MANUALLY. WAIT FOR THE HEATER TO COOL DOWN COMPLETELY AND REMOVE ANYTHING WHICH MIGHT HAVE BLOCKED THE HEATER (E.G. OBSTRUCTED AN AIR VENT, IMPAIRED THE AIR SUPPLY, ETC.) AND PRESS THE "RESET" BUTTON ALL THE WAY DOWN (Pic. 8). MAKE SURE THE "BLOCKED HEATER INDICATOR (1 Pic. 5)" TURNS OFF. IF, AFTER A FEW ATTEMPTS TO RESUME OPERATION, THE HEATER DOES NOT WORK, CONTACT THE TECHNICAL SUPPORT SERVICE.

►► 5.2. SWITCH-OFF:

► 5.2.1. Set the power selector to "0/OFF" (Pic. 9) and leave the fan working until the heater fully turns off.

► 5.2.2. Disconnect the heater from the mains power supply (Pic. 10).

CAUTION: AVOID DISCONNECTING THE HEATER FROM THE MAINS BEFORE THE FAN HAS COMPLETELY STOPPED MOVING TO AVOID SERIOUS DAMAGE.

►► 6. STORAGE

Always disconnect the heater from the mains power supply (Pic. 10) when not in use and wait a few minutes for it to cool down completely before putting it away. Put it back in a dry place and protected from dust. When the heater is used again, check the condition of the power supply cable. If in doubt regarding its state, contact the technical support centre. Have the technical support centre check that the heater is working properly at least once a year and/or as required.

►► 7. CONNECTING THE REMOTE ROOM THERMOSTAT

In models with a remote room thermostat connection (Pic.11), remove the plug connected to the heater and connect the remote room thermostat (optional) (Pic. 12). To ensure the heater works correctly, with the remote room thermostat connected, set the ambient thermostat knob (3 Pic. 5) located on the control panel to the maximum temperature and only use the remote room thermostat.

CAUTION: TO ENSURE CORRECT OPERATION, THE HEATER MUST HAVE EITHER THE PLUG COVER (Pic. 13) OR THE REMOTE ROOM THERMOSTAT (Pic. 14), OTHERWISE THE HEATER WILL NOT TURN ON (Pic. 15).

►► 8. TROUBLESHOOTING

PROBLEM	POSSIBLE CAUSE	POSSIBLE SOLUTION
The heater doesn't work	1. Power selector set to "0/OFF" 2. Incorrect connection or setting of the room thermostat 3. No power supply 4. Blocked heater	1. Turn the power selector to the desired mode 2a. Insert the room thermostat's plug correctly 2b. Make sure the temperature set on the room thermostat is higher than the outdoor temperature 2c. Make sure the cap of the thermostat outlet is inserted correctly 3a. Insert the power supply cable correctly 3b. Make sure your mains power supply is working correctly 3c. Contact a support centre 4a. Reset the heater 4b. Contact a support centre
The motor doesn't work	1. Faulty motor 2. Blocked fan	1. Contact the support centre 2a. Remove any obstructions 2b. Contact the support centre
The heater doesn't heat	1. Power selector set to "VENTILATION" 2. Faulty internal appliance	1. Turn the power selector to the desired heating power 2. Contact the support centre
Reduced airflow	1. Obstructed air vent 2. Faulty motor	1a. Remove any obstructions 1b. Contact the support centre 2. Contact the support centre

►► 1. INFORMAZIONI SULLA SICUREZZA

Questa serie di riscaldatori d'aria calda è particolarmente indicata per il riscaldamento di locali chiusi come magazzini, negozi e abitazioni. Questi riscaldatori sono conformi alla direttiva europea in vigore.

IMPORTANTE: Leggere e comprendere questo manuale operativo prima di effettuare l'assemblaggio, la messa in funzione o la manutenzione di questo riscaldatore. L'uso errato del riscaldatore può causare lesioni gravi. Conservare questo manuale a titolo di futuro riferimento.

IMPORTANTE: Questo riscaldatore non è adatto all'uso da parte di persone (incluse bambini) con capacità fisiche, sensoriali e mentali ridotte, o inesperte, a meno che non vengano supervisionate da una persona responsabile per la loro sicurezza. I bambini devono essere controllati, per assicurarsi che non giochino con il riscaldatore.

IMPORTANTE: Tutte le operazioni di pulizia, manutenzione e riparazione che prevedano l'accesso a parti pericolose (come la sostituzione del cavo di alimentazione danneggiato) devono essere svolte dal costruttore, dal suo servizio di assistenza tecnica, da una persona con qualifica simile, in modo da prevenire ogni rischio, anche se è prevista la disconnessione dalla rete di alimentazione.

IMPORTANTE: Durante l'uso del riscaldatore, attenersi a tutte le ordinanze locali ed alla normativa vigente.

► 1.1. Gli apparecchi usati in prossimità di teloni, tende o altri materiali simili di copertura, devono essere situati a distanza di sicurezza da essi. Si consiglia anche di usare materiali di copertura di tipo ignifugo.

► 1.2. Tenere il riscaldatore a distanza di sicurezza da umidità, acqua e agenti atmosferici al fine di evitare danni gravi al riscaldatore.

► 1.3. Mantenere una adeguata distanza da materiali infiammabili, o termolabili (compreso il cavo di alimentazione) dalle parti calde del riscaldatore.

► 1.4. Quando il riscaldatore è caldo, o collegato alla rete elettrica, o in funzione non deve mai essere spostato, maneggiato né soggetto ad alcun intervento di manutenzione.

► 1.5. Porre il riscaldatore caldo, o in funzione, su una superficie stabile e livellata, in modo da evitare rischi di incendio.

► 1.6. Tenere gli animali a distanza di sicurezza dal riscaldatore.

► 1.7. Alimentare il riscaldatore solamente con corrente avente tensione e frequenza specificate sulla targhetta identificativa del riscaldatore.

► 1.8. Assicurarsi di collegare il riscaldatore solo a reti elettriche opportunamente dotate di interruttore differenziale e di adeguata messa a terra.

► 1.9. Se il cavo di alimentazione risulta danneggiato, deve essere sostituito dal centro assistenza tecnica, in modo da prevenire ogni rischio.

► 1.10. Scollegare il riscaldatore dalla presa di rete, quando non lo si usa.

► 1.11. Qualora il riscaldatore sia lasciato temporaneamente in condizioni non sicure, fare in modo che non possa essere usato e comunque scollegarlo sempre dalla presa di rete.

► 1.12. Non ostruire, anche parzialmente, la presa dell'aria (lato posteriore), né l'uscita dell'aria (lato anteriore) del riscaldatore.

► 1.13. Evitare di canalizzare l'aria, se non con kit originali (dove previsto).

► 1.14. Non coprire il riscaldatore durante il funzionamento, potrebbe andare in surriscaldamento.

► 1.15. Far verificare dall'assistenza tecnica, il corretto funzionamento del riscaldatore, almeno una volta all'anno e/o secondo l'esigenza.

IL COSTRUTTORE DECLINA OGNI RESPONSABILITÀ PER DANNI A COSE E/O PERSONE, DERIVANTI DALL'USO IMPROPRIO DEL RISCALDATORE.

SOLO PERSONALE SPECIALIZZATO ED AUTORIZZATO DAL COSTRUTTORE PUÒ INTERVENIRE SUL RISCALDATORE.

►► 2. DISIMBALLAGGIO

AVVERTENZA: Il materiale della confezione non è un giocattolo per bambini. Tenere il sacchetto di plastica lontano dalla portata dei bambini; pericolo di soffocamento!

(Fig. 1)

► 2.1. Rimuovere tutti i materiali di imballaggio usati per confezionare e spedire il riscaldatore e smaltirli secondo le norme vigenti.

► 2.2. Estrarre tutti gli articoli dall'imballo.

► 2.3. Controllare eventuali danni subiti durante il trasporto. Se il riscaldatore appare danneggiato, informare immediatamente il concessionario presso il quale è stato acquistato.

►► 3. ASSEMBLAGGIO

(Fig. 2-3-4)

Alcuni modelli possono essere dotati di ruote, maniglie, supporti e cavo di alimentazione. I componenti meccanici, completi della relativa bulloneria di montaggio, sono situati nell'imballo del riscaldatore, vanno assemblati prima dell'accensione. Nel caso il riscaldatore non sia dotato di cavo di alimentazione, **QUESTO DEVE ESSERE INSTALLATO SOLO DA PERSONALE SPECIALIZZATO ED AUTORIZZATO, UTILIZZANDO COMPONENTI CONFORMI ALLE DIRETTIVE ELETTRICHE LOCALI E/O NAZIONALI. IL COSTRUTTORE DECLINA OGNI RESPONSABILITÀ PER DANNI AL RISCALDATORE E/O ALLE PERSONE, DERIVANTI DALL'ERRATO COLLEGAMENTO DEL CAVO DI ALIMENTAZIONE.**

►► 4. PANNELLO COMANDI

(Fig. 5)

1. Spia riscaldatore in blocco;
2. Pulsante di "RESET";
3. Manopola termostato ambiente;
4. Presa termostato ambiente;
5. Spia presenza tensione;
6. Selettore di potenza.

►► 5. FUNZIONAMENTO

AVVERTENZA: Al fine di utilizzare correttamente e di evitare rischi leggere, comprendere e seguire le "INFORMAZIONI SULLA SICUREZZA" prima di mettere in funzione il riscaldatore.

AVVERTENZA: Verificare la perfetta integrità del cavo di alimentazione e che le caratteristiche elettriche della rete corrispondano a quanto riportato sulla targhetta dati tecnici del riscaldatore.

AVVERTENZA: Non utilizzare mai il riscaldatore senza aver prima montato correttamente tutti i componenti e assicurarsi che il riscaldatore sia posizionato su una superficie perfettamente piana, stabile e livellata.

►► 5.1. ACCENSIONE:

► 5.1.1. Collegare la spina del riscaldatore alla rete elettrica (Fig. 6).

► 5.1.2. Ruotare il selettore di potenza sulla modalità desiderata (Fig. 7). Sono possibili le seguenti impostazioni:

- Posizionando il selettore di potenza su “☼” il riscaldatore lavorerà esclusivamente in modalità ventilazione.
- Posizionando il selettore di potenza su “I” il riscaldatore lavorerà a potenza riscaldante 1.
- Posizionando il selettore di potenza su “II” il riscaldatore lavorerà a potenza riscaldante 2.
- Posizionando il selettore di potenza su “III” il riscaldatore lavorerà a potenza riscaldante 3 (dove presente).

ATTENZIONE: UNA SERIE DI SENSORI, VERIFICANO IL CORRETTO FUNZIONAMENTO DEL RISCALDATORE, BLOCCANDO L'APPARECCHIO IN CASO DI GRAVE ANOMALIA. IL RIPRISTINO DEL RISCALDATORE NON È AUTOMATICO, MA DEVE ESSERE SVOLTO MANUALMENTE. ATTENDERE IL COMPLETO RAFFREDDAMENTO DEL RISCALDATORE, ELIMINARE LA POSSIBILE CAUSA CHE HA PORTATO AL BLOCCO DEL RISCALDATORE (ES. OSTRUZIONE DELLA PRESA D'ARIA, INSUFFICIENTE APPORTO D'ARIA, ECC.) E PREMERE A FONDO IL PULSANTE DI “RESET” (Fig. 8), VERIFICANDO CHE LA “SPIA RISCALDATORE IN BLOCCO (1 Fig. 5)” SI SPENGA. SE DOPO ALCUNI TENTATIVI DI RIPRISTINO, IL RISCALDATORE NON DOVESSE FUNZIONARE, CONTATTARE L'ASSISTENZA TECNICA.

►► 5.2. SPEGNIMENTO:

► 5.2.1. Portare il selettore di potenza in posizione “0/OFF” (Fig. 9) e lasciare la ventola in funzione, fino al completo spegnimento del riscaldatore.

► 5.2.2. Scollegare il riscaldatore alla rete elettrica (Fig. 10).

ATTENZIONE: EVITARE DI SCOLLEGARE IL RISCALDATORE DALLA RETE ELETTRICA PRIMA DEL COMPLETO ARRESTO DELLA VENTOLA, AL FINE DI EVITARE GRAVI DANNI.

►► 6. CONSERVAZIONE

Scollegare sempre il riscaldatore dalla rete elettrica (Fig. 10), quando non viene utilizzato e prima di riporlo, attendere alcuni minuti che sia completamente freddo. Riporlo in un ambiente asciutto e protetto dalla polvere. Quando il riscaldatore viene riutilizzato, controllare lo stato di manutenzione del cavo di alimentazione; se avete dubbi sulla buona conservazione, fate intervenire l'assistenza tecnica. In ogni caso far verificare dall'assistenza tecnica, il corretto funzionamento del riscaldatore, almeno una volta all'anno e/o secondo l'esigenza.

►► 7. COLLEGAMENTO TERMOSTATO AMBIENTE REMOTO

Nei modelli con predisposizione del collegamento termostato ambiente remoto (Fig. 11), rimuovere il tappo collegato al riscaldatore e collegare il termostato ambiente remoto (optional) (Fig. 12). Per un corretto funzionamento del riscaldatore, con termostato ambiente remoto collegato, impostare la manopola del termostato ambiente (3 Fig. 5) situato sul pannello comandi sulla massima temperatura e utilizzare solamente il termostato ambiente remoto.

ATTENZIONE: PER UN CORRETTO FUNZIONAMENTO, IL RISCALDATORE DEVE AVERE COLLEGATO O IL COPRITAPPO (Fig. 13), OPPURE IL TERMOSTATO AMBIENTE REMOTO (Fig. 14), ALTRIMENTI IL RISCALDATORE NON SI ACCENDERÀ (Fig. 15).

►► 8. INDIVIDUAZIONE PROBLEMA

PROBLEMA	POSSIBILE CAUSA	POSSIBILE SOLUZIONE
Il riscaldatore non funziona	<ol style="list-style-type: none"> 1. Selettore di potenza in posizione “0/OFF” 2. Collegamento o impostazione errata del termostato ambiente 3. Mancanza alimentazione 4. Riscaldatore in blocco 	<ol style="list-style-type: none"> 1. Ruotare il selettore di potenza sulla modalità desiderata 2a. Inserire correttamente la spina del termostato ambiente 2b. Verificare che la temperatura impostata sul termostato ambiente sia superiore alla temperatura esterna 2c. Verificare il corretto inserimento del cappuccio della presa termostato 3a. Inserire correttamente la spina nell'alimentazione elettrica 3b. Verificare il corretto funzionamento del vostro impianto elettrico 3c. Rivolgersi al centro di assistenza 4a. Ripristinare il riscaldatore 4b. Rivolgersi al centro di assistenza
Il motore non funziona	<ol style="list-style-type: none"> 1. Motore guasto 2. Ventola bloccata 	<ol style="list-style-type: none"> 1. Rivolgersi al centro di assistenza 2a. Rimuovere le ostruzioni 2b. Rivolgersi al centro di assistenza
Il riscaldatore non riscalda	<ol style="list-style-type: none"> 1. Selettore di potenza in posizione “VENTILAZIONE” 2. Apparecchiatura interna guasta 	<ol style="list-style-type: none"> 1. Ruotare il selettore di potenza sulla potenza riscaldante desiderata 2. Rivolgersi al centro di assistenza
Flusso d'aria ridotto	<ol style="list-style-type: none"> 1. Presa d'aria ostruita 2. Motore guasto 	<ol style="list-style-type: none"> 1a. Rimuovere le ostruzioni 1b. Rivolgersi al centro di assistenza 2. Rivolgersi al centro di assistenza

►► 1. INFORMATIONEN ZUR SICHERHEIT

Diese Warmlufterzeuger- Serie ist speziell für die Erwärmung von geschlossenen Lokalen wie Lagerräume, Geschäfte und Wohnräume gedacht. Diese Heizgeräte sind konform mit der mit der aktuell in Kraft stehenden Europäischen Richtlinie.

WICHTIGER HINWEIS: Vor der Montage, Inbetriebnahme oder Wartung des Heizgerätes ist diese Betriebsanleitung zu lesen und zu verstehen. Die falsche Benutzung des Heizgeräts kann zu schweren Verletzungen führen. Diese Anleitung zum späteren Nachschlagen gut aufbewahren.

WICHTIGER HINWEIS: Dieses Gerät ist nicht geeignet für den Gebrauch durch Personen (einschließlich Kindern) mit eingeschränkten körperlichen, sensorischen und geistigen Fähigkeiten bzw. ohne ausreichende Fachkenntnis, es sei denn, sie werden durch eine für ihre Sicherheit verantwortliche Person beaufsichtigt. Kinder sind zu beaufsichtigen, damit sie nicht mit dem Gerät spielen.

WICHTIGER HINWEIS: Alle Reinigungs-, Wartungs- und Reparaturarbeiten, bei denen auf gefährliche Bauteile zugegriffen werden muss (wie der Austausch des beschädigten Versorgungskabels) müssen durch den Hersteller, dessen Kundendienst oder durch ähnlich qualifiziertes Personal so vorgenommen werden, dass jedes Risiko vermieden wird, auch wenn hier die Trennung vom Stromnetz vorgesehen ist.

WICHTIGER HINWEIS: Während des Betriebs des Heizgeräts sind alle örtlichen Bestimmungen und geltenden Vorschriften zu beachten.

► 1.1. Beim Betrieb der Geräte ist ein Sicherheitsabstand von Planen, Vorhängen oder ähnlichen Materialien einzuhalten. Es wird auch empfohlen, Abdeckungen aus nicht brennbarem Material zu verwenden.

► 1.2. Das Heizgerät muss in einem Sicherheitsabstand zu Feuchtigkeit, Wasser und atmosphärische Einflüssen gehalten werden, um schwere Schäden am Gerät zu vermeiden.

► 1.3. Zwischen brennbaren bzw. wärmeempfindlichen Stoffen (einschließlich des Netzkabels) und den heißen Teilen des Heizgeräts ist ein ausreichender Abstand einzuhalten.

► 1.4. Wenn das Heizgerät heiß oder an das Stromnetz angeschlossen oder in Betrieb ist, darf es niemals bewegt oder gewartet werden.

► 1.5. Das Heizgerät muss, wenn es heiß oder in Betrieb ist, auf einer stabilen und ebenen Fläche stehen, um Brandgefahr zu vermeiden.

► 1.6. Halten Sie Haustiere in einem sicheren Abstand vom Gerät.

► 1.7. Die Stromversorgung des Heizgeräts muss die auf dessen Typenschild angegebene Spannung und Frequenz aufweisen.

► 1.8. Sicherstellen, dass das Gerät nur an Stromnetze mit FI- Schutzschalter und geeigneter Erdung angeschlossen ist.

► 1.9. Wenn das Netzkabel beschädigt ist, muss es durch den Kundendienst ausgetauscht werden, um Gefahren auszuschließen.

► 1.10. Trennen Sie das Heizgerät vom Stromnetz, wenn Sie es nicht benutzen.

► 1.11. Wird das Heizgerät vorübergehend in einem unsicheren Zustand gelassen, ist dafür Sorge zu tragen, dass es nicht benutzt werden kann, in jedem Fall sollte es vom Stromnetz getrennt werden.

► 1.12. Niemals, auch nicht teilweise, die Luftzufuhr (Rückseite) oder die Luftaustrittsöffnung (Vorderseite) des Heizgeräts verschließen.

► 1.13. Die Kanalisierung der Luft nur mit dem Original-Kit (wo vorgesehen) durchführen.

► 1.14. Das Heizgerät während des Betriebs nicht abdecken, er könnte sich überhitzen.

► 1.15. Die korrekte Funktion des Heizgeräts mindestens einmal pro Jahr und / oder wenn nötig vom Kundendienst überprüfen lassen.

DER HERSTELLER LEHNT JEDE HAFTUNG FÜR SACH- UND/ODER PERSONENSCHÄDEN AB, DIE AUF UNSACHGEMÄSSEN GEBRAUCH DES HEIZGERÄTS ZURÜCKZUFÜHREN SIND.

NUR SPEZIALISIERTES UND VOM HERSTELLER AUTORISIERTES PERSONAL DARF AM HEIZGERÄT ZUM EINSATZ KOMMEN.

►► 2. AUSPACKEN

WARNUNG: Das Verpackungsmaterial ist kein Spielzeug für Kinder. Den Plastiksack von Kindern fern halten; Erstickungsgefahr!

(Abb. 1)

► 2.1. Entfernen Sie alle für Verpackung und Versand des Heizgeräts verwendeten Materialien und entsorgen Sie diese vorschriftsgemäß.

► 2.2. Nehmen Sie alle Artikel aus der Verpackung.

► 2.3. Kontrollieren Sie, ob Transportschäden vorliegen. Wenn das Heizgerät beschädigt ist, sofort den Vertragshändler informieren, bei dem es erworben wurde.

►► 3. ZUSAMMENBAU

(Abb. 2-3-4)

Einige Modelle können mit Rädern, Griffen, Halterungen oder Versorgungskabel ausgestattet sein. Die mechanischen Komponenten, zusammen mit der entsprechenden Montageausrüstung befinden sich in der Verpackung des Heizgeräts und müssen vor dem Einschalten montiert werden. Sollte das Heizgerät nicht mit einem Versorgungskabel ausgestattet sein, **MUSS DIESES AUSNAHMSLOS VON SPEZIALISIERTEM UND AUTORISIERTEM PERSONAL UNTER VERWENDUNG VON MIT DEN LOKALEN UND/ODER NATIONALEN ELEKTRISCHEN VORSCHRIFTEN KONFORMEN KOMPONENTEN INSTALLIERT WERDEN. DER HERSTELLER IST NICHT FÜR SCHÄDEN AM HEIZGERÄT UND/ODER PERSONEN VERANTWORTLICH, DIE AUF DEN FALSCHEN ANSCHLUSS DES VERSORGUNGSKABELS ZURÜCKZUFÜHREN SIND.**

►► 4. BEDIENTAFEL

(Abb. 5)

1. Kontrolllampe des Heizgeräts;
2. Druckknopf für "RESET";
3. Einstellknopf Umgebungsthermostat;
4. Stecker Umgebungsthermostat;
5. Kontrolllampe Vorhandensein Spannung;
6. Leistungswahlschalter.

►► 5. STÖRUNGEN

WARNUNG: Um das Heizgerät richtig zu benutzen und Gefahren zu vermeiden, müssen vor seiner Inbetriebnahme die "INFORMATIONEN ZUR SICHERHEIT" gelesen werden, verstanden worden sein und befolgt werden.

WARNUNG: Sicherstellen, dass das Versorgungskabel in einwandfreiem Zustand ist und die elektrischen Merkmale des Netzes den technischen Angaben auf dem Typenschild des Heizgeräts entsprechen.

WARNUNG: Das Heizgerät niemals benutzen, ohne vorher alle Komponenten ordnungsgemäß montiert zu haben, und sicherstellen, dass das Heizgerät auf einer völlig ebenen, stabilen und horizontalen Fläche aufgestellt ist.

►► 5.1. INBETRIEBNAHME:

► 5.1.1. Den Stecker des Heizgeräts an das Stromnetz anschließen. (Abb. 6).

► 5.1.2. Den Leistungswahlschalter auf die gewünschte Modalität einstellen (Abb. 7). Die folgenden Einstellungen sind möglich:

- Durch die Einstellung des Leistungswahlschalters auf "0" arbeitet das Heizgerät nur in Ventilationsmodus.
- Durch die Einstellung des Leistungswahlschalters auf "I" arbeitet das Heizgerät auf Heizleistung 1.
- Durch die Einstellung des Leistungswahlschalters auf "II" arbeitet das Heizgerät auf Heizleistung 2.
- Durch die Einstellung des Leistungswahlschalters auf "III" arbeitet das Heizgerät auf Heizleistung 3 (wo vorhanden).

ACHTUNG: EINE REIHE AN SENSOREN KONTROLLIEREN DIE KORREKTE FUNKTION DES HEIZGERÄTS UND BLOCKIEREN DAS GERÄT IM FALLE VON GRAVIERENDEN ANOMALIEN. DIE WIEDERINBETRIEBNAHME DES HEIZGERÄTS ERFOLGT NICHT AUTOMATISCH, SONDERN MUSS MANUELL DURCHFÜHRT WERDEN. ABWARTEN, BIS DAS HEIZGERÄT KOMPLETT ABGEKÜHLT IST, DEN MÖGLICHEN FEHLER, DER ZUR BLOCKIERUNG GEFÜHRT HAT, BEHEBEN (Z.B. VERSTOPFUNG DER LUFTKLAPPE, UNZUREICHENDE LUFTZUFUHR, ETC.) UND DEN "RESET"- DRUCKKNOPF DURCHDRÜCKEN (Abb. 8), DABEI KONTROLLIEREN, DASS SICH DIE "KONTROLLLAMPE HEIZGERÄT BLOCKIERT (1 Abb. 5)" AUSSCHALTET. SOLLTE DAS HEIZGERÄT NACH MEHREREN WIEDERINBETRIEB-

NAHME- VERSUCHEN TROTZDEM NICHT FUNKTIONIEREN, IST DER TECHNISCHEKUNDENDIENST ZU KONTAKTIEREN.

►► 5.2. ABSCHALTEN:

► 5.2.1. Den Leistungswahlschalter in Position "0/OFF" drehen, (Abb. 9) dabei das Gebläse in Betrieb belassen, bis das Heizgerät komplett abgeschaltet ist.

► 5.2.2. Das Heizgerät vom Stromnetz trennen (Abb. 10).

ACHTUNG: DAS HEIZGERÄT ERST VON DER STROMVERSORGUNG TRENNEN, WENN DIE GEBLÄSESCHRAUBE ZUM STILLSTAND GEKOMMEN IST, UM SCHWERE SCHÄDEN ZU VERMEIDEN.

►► 6. AUFBEWAHRUNG

Das Heizgerät immer von der Stromversorgung trennen, (Abb. 10), wenn es nicht benutzt wird, und einige Minuten abwarten, bis es vollständig abgekühlt ist, bevor es weggestellt wird. In einem trockenen und vor Staub geschützten Raum abstellen. Wenn das Heizgerät erneut benutzt wird, Erhaltungszustand des Versorgungskabels kontrollieren; bei Zweifeln hierzu wenden Sie sich bitte an den Kundendienst. Die korrekte Funktion des Heizgeräts auf jeden Fall mindestens einmal pro Jahr und / oder wenn nötig vom Kundendienst überprüfen lassen.

►► 7. ANSCHLUSS FERNRAUMTHERMOSTAT

Bei Modellen mit Einrichtung für den Anschluss Fernraumthermostat (Abb. 11), den mit dem Heizgerät verbundenen Verschluss abnehmen und den Fernraumthermostat (Optional) anschließen (Abb. 12). Für einen korrekten Betrieb des Heizgeräts mit Fernraumthermostat, muss der Griff des Raumthermostats (3 Abb. 5) am Steuerpult auf die maximale Temperatur eingestellt werden, und es darf nur der Fernraumthermostat verwendet werden.

ACHTUNG: FÜR EINEN KORREKTEN BETRIEB MÜSSEN ENTWEDER DIE ABDECKKAPPE (Abb. 13) ODER DER FERNRAUMTHERMOSTAT AN DAS HEIZGERÄT ANGESCHLOSSEN SEIN (Abb. 14), DA SICH DAS HEIZGERÄT ANSONSTEN NICHT EINSCHALTEN WIRD (Abb. 15).

►► 8. FEHLERSUCHE

PROBLEM	MÖGLICHE URSACHE	MÖGLICHE LÖSUNG
Das Heizgerät funktioniert nicht	1. Leistungswahlschalter in Position "0/OFF" 2. Anschluss oder Einstellung des Raumthermostats fehlerhaft 3. Fehlende Stromversorgung 4. Heizgerät blockiert	1. Den Leistungswahlschalter auf die gewünschte Modalität einstellen 2a. Den Stecker des Raumthermostats korrekt einfügen 2b. Kontrollieren, dass die auf dem Raumthermostat eingestellte Temperatur höher als die Außentemperatur ist 2c. Überprüfen, dass die Anschlusskappe des Thermostatsteckers korrekt eingefügt wurde 3a. Den Stromversorgungsstecker korrekt einfügen 3b. Die korrekte Funktion Ihrer elektrischen Anlage überprüfen 3c. An den Kundendienst wenden 4a. Wiederinbetriebnahme des Heizgeräts 4b. An den Kundendienst wenden
Der Motor funktioniert nicht	1. Motor defekt 2. Gebläse blockiert	1. An den Kundendienst wenden 2a. Verstopfungen entfernen 2b. An den Kundendienst wenden
Das Heizgerät heizt nicht	1. Leistungswahlschalter in Position "LÜFTUNG" 2. Innenausstattung defekt	1. Den Leistungswahlschalter auf die gewünschte Heizleistung einstellen 2. An den Kundendienst wenden
Luftzufuhr reduziert	1. Luftklappe verstopft 2. Motor defekt	1a. Verstopfungen entfernen 1b. An den Kundendienst wenden 2. An den Kundendienst wenden

►► 1. INFORMACIONES SOBRE LA SEGURIDAD

Esta serie de calefactores de aire caliente está particularmente indicada para la calefacción de locales cerrados como almacenes, tiendas y viviendas. Estos calefactores son conformes con la directiva europea en vigor.

IMPORTANTE: Lea y comprenda este manual de operaciones antes de efectuar el montaje, la puesta en funcionamiento o el mantenimiento de este calefactor. El uso erróneo del calefactor puede ocasionar lesiones graves. Conserve este manual como material de referencia para consultarlo en el futuro.

IMPORTANTE: Este calefactor no debe ser utilizado por personas (incluidos los niños) con capacidades físicas, sensoriales y mentales reducidas o por personas inexpertas, a menos que cuenten con la supervisión de una persona responsable de su seguridad. Se debe controlar a los niños para asegurarse de que no jueguen con el calefactor.

IMPORTANTE: Todas las operaciones de limpieza, mantenimiento y reparación que requieran el acceso a partes peligrosas (como la sustitución del cable de alimentación dañado) deben ser llevadas a cabo por el fabricante, por su servicio de asistencia técnica o por una persona con una cualificación similar, para evitar riesgos, incluso si está prevista la desconexión de la red de alimentación.

IMPORTANTE: Durante el uso del calefactor, respete todas las ordenanzas locales y la normativa vigente.

► 1.1. Los aparatos utilizados en las cercanías de lonas, cortinas u otros materiales similares de cobertura, deben estar situados a una distancia de seguridad de dichos materiales. Se aconseja además utilizar materiales de cobertura de tipo ignífugo.

► 1.2. Mantenga el calefactor a una distancia de seguridad de la humedad, del agua y de agentes atmosféricos con el fin de evitar daños graves al calefactor.

► 1.3. Mantenga una distancia adecuada de las partes calientes del calefactor con los materiales inflamables o termolábiles (incluido el cable de alimentación).

► 1.4. Cuando el calefactor esté caliente, conectado a la red eléctrica o en funcionamiento, nunca lo desplace, lo manipule, ni tampoco realice ninguna intervención de mantenimiento sobre este.

► 1.5. Coloque el calefactor caliente, o en funcionamiento, sobre una superficie estable y nivelada, para evitar riesgos de incendio.

► 1.6. Mantenga los animales a una distancia de seguridad del calefactor.

► 1.7. Alimente el calefactor únicamente con corriente con la tensión y la frecuencia especificadas en la placa de identificación del calefactor.

► 1.8. Asegúrese de conectar el calefactor solo a redes eléctricas equipadas con un interruptor diferencial y con una adecuada puesta a tierra.

► 1.9. Si el cable de alimentación estuviera dañado, deberá ser sustituido por el centro de asistencia técnica para evitar cualquier tipo de riesgos.

► 1.10. Cuando no utilice el calefactor, desconéctelo de la toma de red.

► 1.11. Si se dejara temporalmente el calefactor en condiciones no seguras, hágalo de manera que no pueda ser utilizado y desconéctelo siempre de la toma de red.

► 1.12. No obstruya, ni siquiera parcialmente, la toma de aire (lado posterior), ni la salida de aire (lado frontal) del calefactor.

► 1.13. Evite canalizar el aire, si no es con los kits originales (cuando esté previsto).

► 1.14. No cubra el calefactor durante el funcionamiento, podría sobrecalentarse.

► 1.15. Haga que la asistencia técnica verifique el funcionamiento correcto del calefactor, al menos una vez al año y/o según las exigencias.

EL FABRICANTE DECLINA TODA RESPONSABILIDAD POR DAÑOS A PERSONAS Y/O COSAS DERIVADOS DE UN USO INCORRECTO DEL CALEFACTOR.

SOLAMENTE PERSONAL ESPECIALIZADO Y AUTORIZADO POR EL FABRICANTE PUEDE INTERVENIR EN EL CALEFACTOR.

►► 2. DESEMBALAJE

ADVERTENCIA: El material de embalaje no es un juguete para los niños. Mantenga la bolsa de plástico alejada del alcance de los niños, ¡peligro de asfixia!

(Fig. 1)

► 2.1. Retire todos los materiales del embalaje utilizados para embalar y expedir el calefactor y elimínelos según las normas vigentes.

► 2.2. Extraiga todos los artículos del embalaje.

► 2.3. Controle los eventuales daños ocasionados durante el transporte. Si el calefactor estuviera dañado, informe inmediatamente al concesionario donde lo ha comprado.

►► 3. ENSAMBLAJE

(Fig. 2-3-4)

Algunos modelos pueden disponer de ruedas, manillas, soportes y cable de alimentación. Los componentes mecánicos, junto con la relativa tornillería de montaje, se encuentran en el embalaje del calefactor y deben ensamblarse antes del encendido. En caso de que el calefactor no disponga de cable de alimentación, **ESTE DEBERÁ INSTALARSE SOLAMENTE POR PERSONAL ESPECIALIZADO Y AUTORIZADO, UTILIZANDO COMPONENTES CONFORMES CON LAS DIRECTIVAS ELÉCTRICAS LOCALES Y/O NACIONALES. EL FABRICANTE DECLINA CUALQUIER RESPONSABILIDAD POR DAÑOS AL CALEFACTOR Y/O A LAS PERSONAS, QUE DERIVEN DE LA CONEXIÓN ERRÓNEA DEL CABLE DE ALIMENTACIÓN.**

►► 4. PANEL DE MANDOS

(Fig. 5)

1. Indicador de calefactor bloqueado;
2. Pulsador de "RESTABLECIMIENTO";
3. Pomo de termostato ambiente;
4. Toma de termostato ambiente;
5. Indicador de presencia de tensión;
6. Selector de potencia.

►► 5. FUNCIONAMIENTO

ADVERTENCIA: Con el fin de utilizar correctamente y de evitar riesgos lea, comprenda y respete las "INFORMACIONES SOBRE LA SEGURIDAD" antes de poner en funcionamiento el calefactor.

ADVERTENCIA: Verifique la perfecta integridad del cable de alimentación y que las características eléctricas de la red correspondan con cuanto se indica en la placa de los datos técnicos del calefactor.

ADVERTENCIA: No utilice nunca el calefactor sin antes haber montado correctamente todos los componentes y asegúrese de que el calefactor esté posicionado sobre una superficie perfectamente llana, estable y nivelada.

►► **5.1. ENCENDIDO:**

► 5.1.1. Conecte la clavija del calefactor a la red eléctrica (Fig. 6).

► 5.1.2. Gire el selector de potencia en la modalidad deseada (Fig. 7). Son posibles las siguientes configuraciones:

- Posicionando el selector de potencia en “☼” el calefactor funcionará exclusivamente en modalidad ventilación.
- Posicionando el selector de potencia en “I” el calefactor funcionará con potencia de calentamiento 1.
- Posicionando el selector de potencia en “II” el calefactor funcionará con potencia de calentamiento 2.
- Posicionando el selector de potencia en “III” el calefactor funcionará con potencia de calentamiento 3 (donde esté presente).

ATENCIÓN: UNA SERIE DE SENSORES VERIFICAN EL FUNCIONAMIENTO CORRECTO DEL CALEFACTOR, BLOQUEANDO EL APARATO EN CASO DE ANOMALÍA GRAVE. EL RESTABLECIMIENTO DEL CALEFACTOR NO ES AUTOMÁTICO, YA QUE DEBE REALIZARSE MANUALMENTE. ESPERE EL ENFRIAMIENTO COMPLETO DEL CALEFACTOR, ELIMINE LA POSIBLE CAUSA QUE HA LLEVADO AL BLOQUEO DEL CALEFACTOR (EJ. OBSTRUCCIÓN DE LA TOMA DE AIRE, APORTE DE AIRE INSUFICIENTE, ETC.) Y PRESIONE A FONDO EL PULSADOR DE “RESTABLECIMIENTO” (Fig. 8), VERIFICANDO QUE EL “INDICADOR DE CALEFACTOR BLOQUEADO (1 Fig. 5)” SE APAGUE. SI DESPUÉS DE ALGUNOS TENTATIVOS DE RESTABLECIMIENTO, EL CALEFACTOR NO FUNCIONARA, PÓNGASE EN CONTACTO CON LA ASISTENCIA TÉCNICA.

►► **5.2. APAGADO:**

► 5.2.1. Ponga el selector de potencia en la posición “0/OFF” (Fig. 9) y deje el ventilador en funcionamiento, hasta el apagado completo del calefactor.

► 5.2.2. Desconecte el calefactor de la red eléctrica (Fig. 10).

ATENCIÓN: NO DESCONECTE EL CALEFACTOR DE LA RED ELÉCTRICA ANTES DE LA PARADA COMPLETA DEL VENTILADOR, PARA EVITAR DAÑOS GRAVES.

►► **6. CONSERVACIÓN**

Desconecte siempre el calefactor de la red eléctrica (Fig. 10), cuando no se utilice y antes de guardarlo, espere algunos minutos a que esté completamente frío. Guárdelo en un ambiente seco y protegido del polvo. Cuando vuelva a utilizarse el calefactor, controle el estado de mantenimiento del cable de alimentación; si tiene dudas sobre la buena conservación, llame a la asistencia técnica. En cualquier caso, haga que la asistencia técnica verifique el funcionamiento correcto del calefactor, al menos una vez al año y/o según las exigencias.

►► **7. CONEXIÓN DEL TERMOSTATO AMBIENTE REMOTO**

En los modelos con predisposición de conexión del termostato ambiente remoto (Fig. 11), retire el tapón conectado al calefactor y conecte el termostato ambiente remoto (opcional) (Fig. 12). Para un funcionamiento correcto del calefactor, con termostato ambiente remoto conectado, configure el pomo del termostato ambiente (3 Fig. 5) situado en el panel de mandos, en la máxima temperatura y utilice solamente el termostato ambiente remoto.

ATENCIÓN: PARA UN FUNCIONAMIENTO CORRECTO, EL CALEFACTOR DEBE ESTAR CONECTADO O EL CUBRE TAPÓN (Fig. 13), O EL TERMOSTATO AMBIENTE REMOTO (Fig. 14), SI NO, EL CALEFACTOR NO SE ENCENDERÁ (Fig. 15).

►► **8. LOCALIZACIÓN DEL PROBLEMA**

PROBLEMA	POSIBLE CAUSA	POSIBLE SOLUCIÓN
El calefactor no funciona	<ol style="list-style-type: none"> 1. Selector de potencia en posición “0/OFF” 2. Conexión o configuración errónea del termostato ambiente 3. Falta de alimentación 4. Calefactor bloqueado 	<ol style="list-style-type: none"> 1. Gire el selector de potencia en la modalidad deseada 2a. Introduzca correctamente la clavija del termostato ambiente 2b. Verifique que la temperatura configurada en el termostato ambiente sea superior a la temperatura externa 2c. Verifique la introducción correcta de la capucha de la toma del termostato 3a. Introduzca correctamente la clavija en la alimentación eléctrica 3b. Verifique el funcionamiento correcto de su instalación eléctrica 3c. Diríjase al centro de asistencia 4a. Restablezca el calefactor 4b. Diríjase al centro de asistencia
El motor no funciona	<ol style="list-style-type: none"> 1. Motor averiado 2. Ventilador bloqueado 	<ol style="list-style-type: none"> 1. Diríjase al centro de asistencia 2a. Retire las obstrucciones 2b. Diríjase al centro de asistencia
El calefactor no calienta	<ol style="list-style-type: none"> 1. Selector de potencia en posición “VENTILACIÓN” 2. Dispositivos internos averiados 	<ol style="list-style-type: none"> 1. Gire el selector de potencia en la potencia calentadora deseada 2. Diríjase al centro de asistencia
Flujo de aire reducido	<ol style="list-style-type: none"> 1. Toma de aire obstruida 2. Motor averiado 	<ol style="list-style-type: none"> 1a. Retire las obstrucciones 1b. Diríjase al centro de asistencia 2. Diríjase al centro de asistencia

►► 1. INFORMATIONS SUR LA SÉCURITÉ

Cette série d'appareils de chauffage à air chaud est particulièrement indiquée pour le chauffage des locaux fermés comme les entrepôts, les magasins et les habitations. Ces réchauffeurs sont conformes à la Directive européenne en vigueur.

IMPORTANT: Veuillez lire et comprendre ce manuel d'utilisation avant d'effectuer l'assemblage, la mise en service ou l'entretien de ce réchauffeur. L'usage erroné du réchauffeur peut causer de graves lésions. Conserver ce manuel comme référence future.

IMPORTANT: Cet appareil de chauffage n'est pas adapté pour être utilisé par des personnes (y compris les enfants) ayant des capacités physiques, sensorielles ou mentales réduites ou par des personnes inexpérimentées, à moins qu'elles ne soient surveillées par une personne responsable de leur sécurité. Il convient de surveiller les enfants pour s'assurer qu'ils ne jouent pas avec le réchauffeur.

IMPORTANT: Toutes les opérations de nettoyage, d'entretien et de réparation prévoyant l'accès à des parties dangereuses (comme le remplacement du câble d'alimentation endommagé) doivent être effectuées par le fabricant, par son service d'assistance technique, par une personne ayant une qualification similaire, de façon à prévenir tout risque, même si la déconnexion du réseau d'alimentation est prévue.

IMPORTANT: Pendant l'utilisation du réchauffeur, respecter tous les arrêtés locaux et la réglementation en vigueur.

► 1.1. Les appareils utilisés à proximité de bâches, de rideaux ou d'autres matériaux de couverture similaires doivent se trouver à une distance de sécurité. Il est également conseillé d'utiliser des matériaux de couverture de type ignifuges.

► 1.2. Garder le réchauffeur à une distance de sécurité par rapport à l'humidité, l'eau et les agents atmosphériques afin d'éviter de graves dommages à l'appareil de chauffage.

► 1.3. Maintenir les parties chaudes du réchauffeur à une distance appropriée des matériaux inflammables ou thermolabiles (y compris le câble d'alimentation).

► 1.4. Lorsque le réchauffeur est chaud, branché au réseau électrique, ou en marche, ne jamais le déplacer, le manipuler ou le soumettre à des interventions d'entretien.

► 1.5. Placer le réchauffeur chaud, ou en marche, sur une surface stable et nivelée, de manière à éviter les risques d'incendie.

► 1.6. Garder les animaux à une distance de sécurité du réchauffeur.

► 1.7. N'alimenter le réchauffeur qu'avec du courant ayant la tension et la fréquence spécifiées sur la plaque d'identification de l'appareil.

► 1.8. S'assurer de brancher le réchauffeur exclusivement à des réseaux électriques opportunément équipés d'un interrupteur différentiel et d'une mise à la terre appropriée.

► 1.9. Si le câble d'alimentation est endommagé, il doit être remplacé par le centre d'assistance technique, afin d'éviter tout risque.

► 1.10. Débrancher le réchauffeur de la prise de courant lorsqu'il n'est pas utilisé.

► 1.11. Si l'appareil est laissé temporairement dans des conditions de non sécurité, faire en sorte qu'il ne puisse

être utilisé et, dans tous les cas, toujours le débrancher de la prise du réseau.

► 1.12. Ne pas obstruer, même partiellement, la prise de l'air (à l'arrière), ni la sortie de l'air (à l'avant) du réchauffeur.

► 1.13. Éviter de canaliser l'air, sauf avec des kits originaux (le cas échéant).

► 1.14. Ne pas couvrir le réchauffeur pendant qu'il fonctionne; il pourrait surchauffer.

► 1.15. Faire vérifier le fonctionnement correct du réchauffeur par l'assistance technique, au moins une fois par an ou selon la nécessité.

LE FABRICANT DÉCLINE TOUTE RESPONSABILITÉ EN CAS DE DOMMAGES, AUX BIENS ET/OU AUX PERSONNES, ISSUS D'UN USAGE IMPROPRE DE L'APPAREIL.

SEUL LE PERSONNEL SPÉCIALISÉ ET AUTORISÉ PAR LE FABRICANT PEUT INTERVENIR SUR LE RÉCHAUFFEUR.

►► 2. DÉBALLAGE

AVERTISSEMENT: Le matériel de l'emballage n'est pas un jouet pour les enfants. Conserver le sachet en plastique hors de la portée des enfants; danger d'étouffement!

(Fig. 1)

► 2.1. Enlever tous les matériaux d'emballage utilisés pour conditionner et expédier l'appareil et les éliminer conformément aux normes en vigueur.

► 2.2. Retirer tous les articles de l'emballage.

► 2.3. Contrôler les dégâts éventuellement subis pendant le transport. Si le réchauffeur est endommagé, informer immédiatement le concessionnaire auprès duquel il a été acheté.

►► 3. ASSEMBLAGE

(Fig. 2-3-4)

Certains modèles peuvent être dotés de roues, de poignées, de supports et d'un câble d'alimentation. Les composants mécaniques, munis des boulons spécifiques d'assemblage, se trouvent dans l'emballage du réchauffeur et doivent être assemblés avant l'allumage. Si le réchauffeur n'est pas doté de câble d'alimentation, **CELUI-CI DOIT ÊTRE INSTALLÉ UNIQUEMENT PAR UN PERSONNEL SPÉCIALISÉ ET AUTORISÉ, EN UTILISANT DES COMPOSANTS CONFORMES AUX DIRECTIVES ÉLECTRIQUES LOCALES ET/OU NATIONALES. LE FABRICANT DÉCLINE TOUTE RESPONSABILITÉ EN CAS DE DOMMAGES AU RÉCHAUFFEUR ET/OU PERSONNES ISSUS DE LA CONNEXION ERRONÉE DU CÂBLE D'ALIMENTATION.**

►► 4. PANNEAU DE COMMANDE

(Fig. 5)

1. Voyant du réchauffeur bloqué;
2. Bouton «RÉINITIALISATION»;
3. Bouton rotatif du thermostat d'ambiance;
4. Prise du thermostat d'ambiance;
5. Voyant de présence de tension;
6. Sélecteur de puissance.

►► 5. FONCTIONNEMENT

AVERTISSEMENT: Afin de l'utiliser correctement et d'éviter tout risque, lire, comprendre et suivre les «INFORMATIONS SUR LA SÉCURITÉ» avant de mettre le réchauffeur en marche.

AVERTISSEMENT: Vérifier l'intégrité parfaite du câble d'alimentation et contrôler que les caractéristiques électriques du réseau correspondent aux indications de la plaque signalétique du réchauffeur.

AVERTISSEMENT: Ne jamais utiliser le réchauffeur sans avoir d'abord monté correctement tous les composants et s'assurer que l'appareil soit positionné sur une surface parfaitement plate, stable et nivelée.

►► 5.1. ALLUMAGE:

► 5.1.1. Brancher la fiche du réchauffeur au réseau électrique (Fig. 6).

► 5.1.2. Tourner le sélecteur de puissance sur le mode souhaité (Fig. 7). Les configurations suivantes sont possibles:

- En plaçant le sélecteur de puissance sur «❶», le réchauffeur travaille exclusivement en mode ventilation.
- En plaçant le sélecteur de puissance sur «I», le réchauffeur travaille à la puissance de chauffage 1.
- En plaçant le sélecteur de puissance sur «II», le réchauffeur travaille à la puissance de chauffage 2.
- En plaçant le sélecteur de puissance sur «III», le réchauffeur travaille à la puissance de chauffage 3 (le cas échéant).

ATTENTION: UNE SÉRIE DE CAPTEURS VÉRIFIE LE FONCTIONNEMENT CORRECTE DU RÉCHAUFFEUR EN BLOQUANT L'APPAREIL EN CAS DE BRAVE ANOMALIE. LE RÉTABLISSEMENT DU RÉCHAUFFEUR N'EST PAS AUTOMATIQUE MAIS IL DOIT ÊTRE EFFECTUÉ MANUELLEMENT. ATTENDRE LE REFROIDISSEMENT COMPLET DU RÉCHAUFFEUR, ÉLIMINER LA CAUSE POSSIBLE QUI A CONDUIT AU BLOCAGE DU RÉCHAUFFEUR COMME PAR EXEMPLE L'OBSTRUCTION DE LA PRISE D'AIR, L'APPORT D'AIR INSUFFISANT, ETC. ET APPUYER à FOND SUR LE BOUTON DE «RÉINITIALISATION» (Fig. 8), EN VÉRIFIANT QUE LE «VOYANT RÉCHAUFFEUR BLOQUÉ (1 Fig. 5)» SOIT ÉTEINT. SI APRÈS QUELQUES TENTATIVES DE RÉTABLISSEMENT, LE RÉCHAUFFEUR NE FONCTIONNE PAS, CONTACTER L'ASSISTANCE TECHNIQUE.

►► 5.2. EXTINCTION:

► 5.2.1. Placer le sélecteur de puissance sur «0/OFF» (Fig. 9) et laisser le ventilateur en marche, jusqu'à l'extinction complète du réchauffeur.

► 5.2.2. Débrancher le réchauffeur du réseau électrique (Fig. 10).

ATTENTION: ÉVITER DE DÉBRANCHER LE RÉCHAUFFEUR DU RÉSEAU ÉLECTRIQUE AVANT L'ARRÊT COMPLET DU VENTILATEUR, AFIN D'ÉVITER DE GRAVES DOMMAGES.

►► 6. CONSERVATION

Toujours débrancher le réchauffeur du réseau électrique (Fig. 10), lorsqu'il n'est pas utilisé et avant de le ranger, attendre quelques minutes qu'il se refroidisse complètement. Le ranger dans un endroit sec et à l'abri de la poussière. Lorsque vous réutilisez l'appareil, contrôlez l'état d'entretien du câble électrique; si vous avez des doutes quant à son état de conservation, faites intervenir le centre d'assistance technique. Dans tous les cas faire vérifier, par l'assistance technique, le fonctionnement correct du réchauffeur au moins une fois par an et/ou selon la nécessité.

►► 7. BRANCHEMENT DU THERMOSTAT D'AMBIANCE À DISTANCE

Sur les modèles où le branchement du thermostat d'ambiance à distance est prévu (Fig. 11), retirer le bouchon connecté au réchauffeur et connecter le thermostat d'ambiance à distance (option) (Fig. 12). Pour qu'un réchauffeur avec un thermostat d'ambiance à distance connecté fonctionne correctement, régler le bouton rotatif du thermostat d'ambiance (3 Fig. 5) situé sur le panneau de commande sur la température maximale et n'utiliser que le thermostat d'ambiance à distance.

ATTENTION: POUR UN FONCTIONNEMENT CORRECT, SOIT LE COUVRE-BOUCHON (Fig. 13), SOIT LE THERMOSTAT D'AMBIANCE À DISTANCE (Fig. 14), DOIT ÊTRE CONNECTÉ SINON LE RÉCHAUFFEUR NE S'ALLUME PAS (Fig. 15).

►► 8. IDENTIFICATION DU PROBLÈME

PROBLÈME	CAUSE POSSIBLE	SOLUTION POSSIBLE
L'appareil de chauffage ne fonctionne pas	1. Sélecteur de puissance sur «0/OFF» 2. Branchement ou configuration erronée du thermostat d'ambiance 3. Absence d'alimentation 4. Appareil de chauffage bloqué	1. Tourner le sélecteur de puissance sur le mode souhaité 2a. Introduire correctement la fiche du thermostat d'ambiance 2b. Vérifier que la température configurée sur le thermostat d'ambiance soit supérieure à la température extérieure 2c. Vérifier l'insertion correcte du capuchon de la prise du thermostat 3a. Bien introduire la fiche dans l'alimentation électrique 3b. Vérifier le fonctionnement correct de votre installation électrique 3c. Contacter le centre d'assistance 4a. Rétablir le réchauffeur 4b. Contacter le centre d'assistance
Le moteur ne fonctionne pas	1. Moteur en panne 2. Ventilateur bloqué	1. Contacter le centre d'assistance 2a. Éliminer les obstructions 2b. Contacter le centre d'assistance
L'appareil de chauffage ne chauffe pas	1. Sélecteur de puissance sur «VENTILATION» 2. Appareil à l'intérieur en panne	1. Tourner le sélecteur de puissance sur la puissance de chauffage souhaitée 2. Contacter le centre d'assistance
Débit d'air réduit	1. Pris d'air obstruée 2. Moteur en panne	1a. Éliminer les obstructions 1b. Contacter le centre d'assistance 2. Contacter le centre d'assistance

►► 1. INFORMATIE BETREFFENDE DE VEILIGHEID

Deze reeks verwarmingstoestellen voor warme lucht is bijzonder aangewezen voor de verwarming van gesloten lokalen zoals magazijnen, winkels en woningen. Deze verwarmingstoestellen zijn in overeenstemming met de geldende Europese richtlijn.

BELANGRIJK: Lees deze handleiding aandachtig en zorg dat u alles begrijpt vooraleer het assembleren, de inwerkingstelling of het onderhoud van dit verwarmingstoestel uit te voeren. Verkeerd gebruik van het verwarmingstoestel kan ernstige letsels veroorzaken. Bewaar deze handleiding om die later opnieuw te kunnen raadplegen.

BELANGRIJK: Dit verwarmingstoestel is niet geschikt om gebruikt te worden door personen (kinderen inbegrepen) met beperkte lichamelijke, zintuiglijke en mentale capaciteiten, of zonder ervaring, tenminste als ze niet onder toezicht staan van een persoon die verantwoordelijk is voor hun veiligheid. Zorg dat kinderen onder toezicht staan zodat ze niet met de verwarmers spelen.

BELANGRIJK: Alle werkzaamheden voor schoonmaak, onderhoud en reparatie die toegang voorzien tot gevaarlijke onderdelen (zoals het vervangen van een beschadigde voedingskabel) moeten door de constructeur, door zijn technische dienst, of door een persoon met gelijkaardige kwalificatie worden uitgevoerd om elk risico te voorkomen, zelfs als voorzien werd om van het voedingsnet los te koppelen.

BELANGRIJK: Tijdens het gebruik van het verwarmingstoestel dient u zich te houden aan alle plaatselijke verordeningen en aan de geldende normen.

► 1.1. Toestellen gebruikt in de buurt van zeilen, gordijnen of andere, gelijkaardige afdekmaterialen, moeten op veilige afstand ervan worden opgesteld. Het is ook aanbevolen om brandvertragende afdekmaterialen te gebruiken.

► 1.2. Houd het verwarmingstoestel op veilige afstand van vocht, water en atmosferische invloeden om schade aan het toestel te voorkomen.

► 1.3. Houd voldoende afstand tussen ontvlambare of thermolabele materialen (met inbegrip van de voedingskabel) en de warme delen van het verwarmingstoestel.

► 1.4. Wanneer het verwarmingstoestel warm is, of op het elektrische net aangesloten, of in werking is, mag die nooit worden verplaatst, verhandeld of onderworpen aan een onderhoudsinterventie.

► 1.5. Zet het warme verwarmingstoestel of het verwarmingstoestel dat in werking is op een stabiel, waterpas oppervlak, om brandgevaar te vermijden.

► 1.6. Houd dieren op veilige afstand van het verwarmingstoestel.

► 1.7. Voed het verwarmingstoestel uitsluitend met stroom waarvan spanning en frequentie overeenkomen met de specificatie op het identificatieplaatje van het toestel.

► 1.8. Zorg ervoor om het verwarmingstoestel alleen aan te sluiten op een elektrisch net dat correct voorzien is van een differentiaalschakelaar en met een geschikte aarding.

► 1.9. Als de voedingskabel beschadigd blijkt, moet die door de technische dienst worden vervangen om alle risico's te vermijden.

► 1.10. Haal de stekker van het verwarmingstoestel uit het stopcontact wanneer u het toestel niet gebruikt.

► 1.11. Wanneer u het verwarmingstoestel tijdelijk in onveilige omstandigheden laat, moet u ervoor zorgen dat het toestel niet gebruikt kan worden en in ieder geval altijd de stekker uit het stopcontact halen.

► 1.12. De luchtinlaat (achterkant) of de luchtuitlaat (voorkant) van het verwarmingstoestel niet afdichten, ook niet gedeeltelijk.

► 1.13. Vermijd om de lucht te kanaliseren, tenzij met gebruik van originele kit (waar voorzien).

► 1.14. Het verwarmingstoestel tijdens de werking niet afdekken, hierdoor kan het toestel gaan oververhitten.

► 1.15. Laat de technische dienst de correcte werking van het verwarmingstoestel minstens eenmaal per jaar en/of volgens de noodwendigheden controleren.

DE CONSTRUCTEUR WIJST ALLE VERANTWOORDELIJKHEID AF VOOR MATERIËLE SCHADE EN LICHAAMELIJKE LETSELS DIE VOORTVLOEIEN UIT ONEIGENLIJK GEBRUIK VAN HET VERWARMINGSTOESTEL.

ALLEEN GESPECIALISEERD PERSONEEL DAT DOOR DE CONSTRUCTEUR IS ERKEND MAG INTERVENTIES OP HET VERWARMINGSTOESTEL UITVOEREN.

►► 2. UITPAKKEN

WAARSCHUWING: Het verpakkingsmateriaal is geen speelgoed voor kinderen. Houd het plastic zakje uit de buurt van kinderen; verstikkingsgevaar.

(Fig. 1)

► 2.1. Haal alle verpakkingsmateriaal weg, gebruikt om het verwarmingstoestel te verpakken en te versturen, en verwijder die volgens de geldende normen.

► 2.2. Haal alle artikelen uit de verpakking.

► 2.3. Controleer of er tijdens het transport geen schade is opgetreden. Als het verwarmingstoestel beschadigd lijkt, moet men onmiddellijk de concessiehouder verwittigen, waar het toestel werd aangekocht.

►► 3. ASSEMBLAGE

(Fig. 2-3-4)

Bepaalde modellen kunnen voorzien zijn van wielen, handgrepen, steunen en voedingskabel. De mechanische componenten bevinden zich samen met de bijhorende montagebouten in de verpakking van het verwarmingstoestel en moeten geassembleerd worden vooraleer het toestel aan te zetten. Indien het verwarmingstoestel niet uitgerust is met een voedingskabel, **MAG DEZE KABEL ALLEEN DOOR GESPECIALISEERD, BEVOEGD PERSONEEL GEÏNSTALLEERD WORDEN, MET BEHULP VAN COMPONENTEN DIE IN OVEREENSTEMMING ZIJN MET DE PLAATSELIJKE EN/OF NATIONALE RICHTLIJNEN INZAKE ELEKTRICITEIT. DE CONSTRUCTEUR WIJST ALLE VERANTWOORDELIJKHEID AF VOOR SCHADE AAN HET VERWARMINGSTOESTEL EN/OF LICHAAMELIJKE LETSELS TEN GEVOLGE VAN EEN FOUTIEVE AANSLUITING VAN DE VOEDINGSKABEL.**

►► 4. BEDIENINGSPANEEL

(Fig. 5)

1. Controlelampje verwarmingstoestel geblokkeerd;
2. "RESET"-knop;
3. Draaiknop omgevingsthermostaat;
4. Aansluiting omgevingsthermostaat;
5. Controlelampje spanning aanwezig;
6. Keuzeschakelaar vermogen.

►► 5. WERKING

WAARSCHUWING: Om het toestel correct te kunnen gebruiken en risico's te vermijden, moet u de "INFORMATIE BETREFFENDE DE VEILIGHEID" lezen, begrijpen en uitvoeren vooraleer het verwarmingstoestel in werking te stellen.

WAARSCHUWING: Controleer of de voedingskabel perfect intact is en of de elektrische kenmerken van het elektriciteitsnet overeenkomen met de gegevens vermeld op het plaatje met technische gegevens van het verwarmingstoestel.

WAARSCHUWING: Het verwarmingstoestel nooit gebruiken zonder dat alle componenten correct erop gemonteerd zijn, controleer of het verwarmingstoestel op een perfect effen, stabiel en waterpas oppervlak geplaatst is.

►► 5.1. INSCHAKELING:

► 5.1.1. Steek de stekker van het verwarmingstoestel in het stopcontact (Fig. 6).

► 5.1.2. Draai de keuzeschakelaar van het vermogen naar de gewenste modaliteit (Fig. 7). De volgende instellingen zijn mogelijk:

- Wanneer u de keuzeschakelaar op vermogen “I” stelt, werkt het verwarmingstoestel uitsluitend in werkwijze ventilatie.
- Wanneer u de keuzeschakelaar op vermogen “II” stelt, werkt het verwarmingstoestel op verwarmingsvermogen 1.
- Wanneer u de keuzeschakelaar op vermogen “III” stelt, werkt het verwarmingstoestel op verwarmingsvermogen 2.
- Wanneer u de keuzeschakelaar op vermogen “IV” stelt, werkt het verwarmingstoestel op verwarmingsvermogen 3.

AANDACHT: EEN REEKSEN SENSOREN CONTROLEREN DE CORRECTE WERKING VAN HET VERWARMINGSTOESTEL EN BLOKKEREN HET TOESTEL IN GEVAL ER ZICH EEN ERNSTIG PROBLEEM VOORDOET. DE WERKING VAN HET VERWARMINGSTOESTEL WORDT NIET AUTOMATISCH HERVAT, MAAR MOET MANUEEL WORDEN UITGEVOERD. WACHT TOT HET VERWARMINGSTOESTEL VOLLEDIG IS AFGEKOELD, NEEM DE MOGELIJKE OORZAAK WEG DIE HET VERWARMINGSTOESTEL DEED BLOKKEREN (VB. AFDICHTING VAN DE LUCHTINLAAT, ONVOLDOENDE LUCHTAANVOER, ENZ.) EN DRUK DE “RESET”-KNOP HELEMAAL IN (Fig. 8), CONTROLEER OF HET “CONTROLE-LAMPJE VERWARMINGSTOESTEL GEBLOKKEERD (1 Fig. 5)” UIT GAAT. INDIEN U ER NA ENKELE POGINGEN NIET IN SLAGT OM HET VERWARMINGSTOESTEL OPNIEUW IN WERKING TE STELLEN, MOET U CONTACT OPNEMEN MET DE TECHNISCHE ASSISTENTIE.

►► 5.2. UITSCHAKELING:

► 5.2.1. Zet de keuzeschakelaar van het vermogen op “0/OFF” (Fig. 9) en laat de ventilator in werking tot het verwarmingstoestel volledig uitschakelt.

► 5.2.2. Haal de stekker van het verwarmingstoestel uit het stopcontact (Fig. 10).

AANDACHT: VERMIJD OM HET VERWARMINGSTOESTEL VAN HET ELEKTRICITEITSNET LOS TE KOPPELEN VÓÓR DE VENTILATOR STILVALT, DIT OM GROTE SCHADE TE VOORKOMEN.

►► 6. BEWAREN

Haal de stekker van het verwarmingstoestel altijd uit het stopcontact (Fig. 10) wanneer het toestel niet gebruikt wordt; vóór aler het toestel op te bergen, moet u enkele minuten wachten tot het toestel volledig afgekoeld is. Plaats het toestel op een droge plaats, beschermd tegen stof. Wanneer het verwarmingstoestel opnieuw wordt gebruikt, moet u de staat van de voedingskabel controleren; indien u twijfelt of die in goede staat is gebleven, moet u de technische assistentie een interventie laten uitvoeren. Laat de technische dienst in ieder geval de correcte werking van het verwarmingstoestel minstens eenmaal per jaar en/of volgens de noodwendigheden controleren.

►► 7. AANSLUITING OMGEVINGSTHERMOSTAAT OP AFSTAND

Bij modellen die beschikken over de mogelijkheid voor aansluiting van een omgevingsthermostaat op afstand (Fig. 11), moet u de afdekking aangesloten op het verwarmingstoestel wegnemen en er de omgevingsthermostaat op afstand (optie) op aansluiten (Fig. 12). Voor een correcte werking van het verwarmingstoestel met omgevingsthermostaat op afstand aangesloten, stelt u de draaiknop van de omgevingsthermostaat in (3 Fig. 5), die zich op het bedieningspaneel bevindt, op de maximumtemperatuur en gebruikt u alleen de omgevingstemperatuur op afstand.

AANDACHT: VOOR EEN CORRECTE WERKING MOET OP HET VERWARMINGSTOESTEL OFWEL DE DOPAFDEKING (Fig. 13), OFWEL DE OMGEVINGSTHERMOSTAAT OP AFSTAND (Fig. 14) AANGESLOTEN ZIJN, ANDERS ZAL HET VERWARMINGSTOESTEL NIET INSCHAKELEN (Fig. 15).

►► 8. EEN PROBLEEM UITZOEKEN

PROBLEEM	MOGELIJKE OORZAAK	MOGELIJKE OPLOSSING
Het verwarmingstoestel werkt niet	<ol style="list-style-type: none"> 1. Keuzeschakelaar voor het vermogen staat op “0/OFF” 2. Foutieve aansluiting of instelling van de omgevingsthermostaat 3. Geen voeding 4. Verwarmingstoestel geblokkeerd 	<ol style="list-style-type: none"> 1. Draai de keuzeschakelaar van het vermogen naar de gewenste modus 2a. Steek de stekker van de omgevingsthermostaat correct in 2b. Controleer of de ingestelde temperatuur op de omgevingsthermostaat hoger is dan de buitentemperatuur 2c. Controleer of het kapje van de aansluiting voor de thermostaat correct is aangebracht 3a. Steek de stekker correct in het stopcontact 3b. Controleer of uw elektrische installatie correct werkt 3c. Wendt u tot de technische dienst 4a. Reset het verwarmingstoestel 4b. Wendt u tot de technische dienst
De motor werkt niet	<ol style="list-style-type: none"> 1. Motor defect 2. Ventilator geblokkeerd 	<ol style="list-style-type: none"> 1. Wendt u tot de technische dienst 2a. Neem de obstructies weg 2b. Wendt u tot de technische dienst
Het verwarmingstoestel verwarmt niet	<ol style="list-style-type: none"> 1. Keuzeschakelaar voor het vermogen staat op “VENTILATIE” 2. Interne apparatuur defect 	<ol style="list-style-type: none"> 1. Draai de keuzeschakelaar van het vermogen naar het gewenste verwarmingsvermogen 2. Wendt u tot de technische dienst
Beperkte luchtstroom	<ol style="list-style-type: none"> 1. Luchtinlaat verstopt 2. Motor defect 	<ol style="list-style-type: none"> 1a. Neem de obstructies weg 1b. Wendt u tot de technische dienst 2. Wendt u tot de technische dienst

▶▶ 1. INFORMAÇÕES SOBRE A SEGURANÇA

Esta série de aquecedores de ar quente é particularmente indicada para o aquecimento de locais fechados como armazéns, lojas e habitações. Estes aquecedores são conformes à diretiva europeia em vigor.

IMPORTANTE: Ler e compreender este manual operativo antes de efetuar a montagem, a colocação em função ou a manutenção deste aquecedor. O uso errado do aquecedor pode causar lesões graves. Conservar este manual como referência futura.

IMPORTANTE: Este aquecedor não é apto ao uso por parte de pessoas (inclusive crianças) com capacidades físicas, sensoriais e mentais reduzidas, ou sem experiência, a menos que não sejam supervisionadas por uma pessoa responsável pela segurança das mesmas. As crianças devem ser controladas, para certificar-se que não brinquem com o aquecedor.

IMPORTANTE: Todas as operações de limpeza e reparação que exijam o acesso a partes perigosas (como a substituição do cabo de alimentação estragado) devem ser efetuadas pelo fabricante, pelo seu serviço de assistência técnica, por uma pessoa com qualificação semelhante, de modo a prevenir qualquer risco, mesmo se foi prevista a desconexão da rede de alimentação.

IMPORTANTE: Durante o uso do aquecedor, respeitar todas as ordens locais e a normativa vigente.

▶ 1.1. Os equipamentos utilizados em proximidade de lonas, cortinas ou outros materiais de cobertura semelhantes, devem ser colocados à distância de segurança dos mesmos. Aconselha-se também de utilizar materiais de cobertura de tipo ignífugo.

▶ 1.2. Manter o aquecedor à distância de segurança da humidade, água e agentes atmosféricos, para evitar danos graves ao mesmo.

▶ 1.3. Manter uma distância adequada dos materiais inflamáveis, ou termo lábeis (inclusive o cabo de alimentação) das partes quentes do aquecedor.

▶ 1.4. Quando o gerador está quente, conectado à rede elétrica ou em funcionamento nunca deve ser deslocado, manuseado ou submetido a nenhuma intervenção de manutenção.

▶ 1.5. Colocar o gerador quente ou em funcionamento sobre uma superfície estável e nivelada, a fim de evitar riscos de incêndio.

▶ 1.6. Manter os animais a uma distância de segurança do aquecedor.

▶ 1.7. Alimentar o gerador somente com corrente que tenha tensão e frequência especificadas na placa de identificação do aquecedor.

▶ 1.8. Certificar-se que o aquecedor seja conectado somente em redes elétricas devidamente dotadas de interruptor diferencial e adequada instalação à terra.

▶ 1.9. Se o cabo de alimentação estiver danificado, deverá ser substituído em um centro de assistência técnica, para prevenir qualquer tipo de risco.

▶ 1.10. Desconectar o aquecedor da tomada de rede, quando não se utiliza.

▶ 1.11. Se o aparelho for deixado temporariamente em condições não seguras, providenciar para que não possa ser usado e, em todo caso, desconectá-lo sempre da tomada de alimentação elétrica.

▶ 1.12. Não obstruir, nem mesmo parcialmente, a tomada do ar (lado posterior), nem a saída do ar (lado anterior) do aquecedor.

▶ 1.13. Evitar de canalizar o ar, se não com kit originais (onde previsto).

▶ 1.14. Não cobrir o aquecedor durante o funcionamento, poderia entrar em superaquecimento.

▶ 1.15. Solicitar à assistência técnica que verifique o correto funcionamento do aquecedor, pelo menos uma vez por ano e/ou segundo a exigência.

O FABRICANTE NÃO É RESPONSÁVEL POR DANOS A OBJETOS E/OU PESSOAS DECORRENTES DO USO IMPRÓPRIO DO APARELHO.

SOMENTE O PESSOAL ESPECIALIZADO E AUTORIZADO PELO FABRICANTE PODE INTERVIR NO AQUECEDOR.

▶▶ 2. DESEMBALAGEM

ADVERTÊNCIA: O material da embalagem não é um brinquedo para crianças. Manter o saco de plástico fora do alcance das crianças; perigo de asfixia!

(Fig. 1)

▶ 2.1. Remover todos os materiais de embalagem utilizados para confeccionar e enviar o aquecedor e eliminá-los segundo as normas em vigor.

▶ 2.2. Extrair todos os artigos da embalagem.

▶ 2.3. Controlar eventuais danos sofridos durante o transporte. Se o aquecedor aparentar danos, informar imediatamente o concessionário junto ao qual foi adquirido.

▶▶ 3. MONTAGEM

(Fig. 2-3-4)

Alguns modelos podem ser equipados com rodas, pegas, suportes e cabo de alimentação. Os componentes mecânicos, acompanhados dos respetivos parafusos e porcas de montagem, se encontram na embalagem do aquecedor e devem ser montados antes da ligação. No caso em que o aquecedor não seja dotado de cabo de alimentação, **ESTE DEVE SER INSTALADO SOMENTE POR PESSOAL ESPECIALIZADO E AUTORIZADO, UTILIZANDO COMPONENTES CONFORMES ÀS DIRETIVAS ELÉTRICAS LOCAIS E/OU NACIONAIS. O FABRICANTE DECLINA QUALQUER RESPONSABILIDADE POR DANOS AO AQUECEDOR E/OU ÀS PESSOAS DERIVANTES DA LIGAÇÃO ERRADA DO CABO DE ALIMENTAÇÃO.**

▶▶ 4. PAINEL DE CONTROLO

(Fig. 5)

1. Indicador de aquecedor em bloqueio;
2. Botão de "RESET";
3. Pega termóstato ambiente;
4. Tomada termóstato ambiente;
5. Indicador de presença de tensão;
6. Seletor de potência.

▶▶ 5. FUNCIONAMENTO

ADVERTÊNCIA: Para utilizar corretamente e evitar riscos ler, compreender e seguir as "INFORMAÇÕES SOBRE A SEGURANÇA" antes de colocar o aquecedor em funcionamento.

ADVERTÊNCIA: Certificar-se da perfeita integridade do cabo de alimentação e que as características elétricas da rede correspondam ao que está referido na placa dos dados técnicos do aquecedor.

ADVERTÊNCIA: Nunca utilizar o aparelho sem antes ter montado corretamente todos os componentes e certificar-se que o aquecedor esteja posicionado sobre uma superfície perfeitamente plana, estável e nivelada.

►► **5.1. ACENDIMENTO:**

- 5.1.1. Ligar a ficha do aquecedor à rede elétrica (Fig. 6).
- 5.1.2. Rodar o seletor de potência na modalidade desejada (Fig. 7). São possíveis as seguintes definições:
 - Posicionando o seletor de potência no “☀” o aquecedor trabalhará exclusivamente em modalidade ventilação.
 - Posicionando o seletor de potência no “I” o aquecedor trabalhará com potência aquecedora 1.
 - Posicionando o seletor de potência no “II” o aquecedor trabalhará com potência aquecedora 2.
 - Posicionando o seletor de potência no “III” o aquecedor trabalhará com potência aquecedora 3.

ATENÇÃO: UMA SÉRIE DE SENSORES VERIFICAM O CORRETO FUNCIONAMENTO DO AQUECEDOR, BLOQUEANDO O APARELHO NO CASO DE ANOMALIA GRAVE. A REPRISTINAÇÃO DO AQUECEDOR NÃO É AUTOMÁTICA, MAS DEVE SER EFETUADO MANUALMENTE. AGUARDAR O RESFRIAMENTO COMPLETO DO AQUECEDOR, ELIMINAR A POSSÍVEL CAUSA QUE LEVOU AO BLOQUEIO DO AQUECEDOR (EX. OBSTRUÇÃO DA TOMADA DE AR, INSUFICIENTE ABASTECIMENTO DE AR, ETC.) E PREMIR A FUNDO O BOTÃO DE "RESET" (Fig. 8), VERIFICANDO QUE O "INDICADOR AQUECEDOR EM BLOQUEIO (1 Fig. 5)" APAGUE. SE APÓS ALGUMAS TENTATIVAS DE REPRISTINAÇÃO O AQUECEDOR NÃO FUNCIONA, CONTATAR A ASSISTÊNCIA TÉCNICA.

►► **5.2. DESLIGAMENTO:**

- 5.2.1. Colocar o seletor de potência na posição “0/OFF” (Fig. 9) e deixar a ventoinha a funcionar até o completo desligamento do aquecedor.
- 5.2.2. Desconectar o aquecedor da rede elétrica (Fig. 10).

ATENÇÃO: EVITAR DE DESCONECTAR O AQUECEDOR DA REDE ELÉTRICA ANTES DA PARADA COMPLETA DA VENTONHA, PARA EVITAR GRAVES DANOS.

►► **6. CONSERVAÇÃO**

Desconectar sempre o aquecedor da rede elétrica (Fig. 10), quando não é utilizado e antes de guardá-lo aguardar alguns minutos para que esteja completamente frio Guardá-lo em ambiente seco e protegido contra poeira. Quando o aquecedor é reutilizado, controlar o estado de manutenção do cabo de alimentação; se houver qualquer dúvida sobre a boa conservação, solicitar a intervenção da assistência técnica. Solicitar em todo caso à assistência técnica que verifique o correto funcionamento do aquecedor, pelo menos uma vez por ano e/ou segundo a exigência.

►► **7. LIGAÇÃO DO TERMÓSTATO AMBIENTE REMOTO**

Nos modelos com predisposição da ligação termóstato ambiente remoto (Fig. 11), remover a tampa ligada ao aquecedor e conectar o termóstato remoto (opcional) (Fig. 12). Para um correto funcionamento do aquecedor, com termóstato ambiente remoto conectado, definir a pega do termóstato ambiente situado no painel comandos na temperatura máxima e utilizar somente o termóstato ambiente remoto.

ATENÇÃO: PARA UM CORRETO FUNCIONAMENTO, O AQUECEDOR DEVE TER A COBERTURA DA TAMPA CONECTADA (Fig. 13), OU O TERMÓSTATO AMBIENTE REMOTO (Fig. 14), CASO CONTRÁRIO O AQUECEDOR NÃO ACENDERÁ (Fig. 15).

►► **8. IDENTIFICAÇÃO DO PROBLEMA**

PROBLEMA	POSSÍVEL CAUSA	POSSÍVEL SOLUÇÃO
O aquecedor não funciona	1. Seletor de potência na posição “0/OFF” 2. Conexão ou definição errada do termóstato ambiente 3. Falta de alimentação 4. Aquecedor em bloqueio	1. Rodar o seletor de potência na modalidade desejada 2a. Inserir corretamente a ficha no termóstato ambiente 2b. Verificar que a temperatura definida no termóstato ambiente seja superior à temperatura externa 2c. Verificar a correta inserção do capuz da tomada termóstato 3a. Inserir corretamente a ficha na alimentação elétrica 3b. Verificar o correto funcionamento da sua instalação elétrica 3c. Consultar o centro de assistência 4a. Repristinar o aquecedor 4b. Consultar o centro de assistência
O motor não funciona	1. Motor avariado 2. Ventoinha bloqueada	1. Consultar o centro de assistência 2a. Remover as obstruções 2b. Consultar o centro de assistência
O aquecedor não aquece	1. Seletor de potência na posição “VENTILAÇÃO” 2. Aparelhagem interna avariada	1. Rodar o seletor de potência na potência aquecedora desejada 2. Consultar o centro de assistência
Fluxo de ar reduzido	1. Tomada de ar obstruída 2. Motor avariado	1a. Remover as obstruções 1b. Consultar o centro de assistência 2. Consultar o centro de assistência

►► 1. INFORMATIONER VEDRØRENDE SIKKERHEDEN

Denne serie af varmluftapparater, er særlig egnet til opvarmning af lukkede rum såsom lagerbygninger, butikker og boliger. Disse varmelegemer er i overensstemmelse med det gældende europæiske direktiv.

VIGTIGT: Læs og forstå denne betjeningsvejledning før montering, idriftsættelse eller vedligehold af dette varmeapparat. Forkert brug af varmeapparatet kan forårsage alvorlig personskade. Opbevar denne vejledning til fremtidig reference.

VIGTIGT: Apparatet bør ikke anvendes af personer (inkl. børn) med nedsatte fysiske, sensoriske og mentale evner eller af uerfarne personer, medmindre de bliver overvåget af en person, der er ansvarlig for deres sikkerhed. Børn skal overvåges for at sikre, at de ikke leger med apparatet.

VIGTIGT: Alle rengørings-, vedligeholdelses- og reparationsindgreb, der giver adgang til farlige dele (som udskiftning af et beskadiget strømforsyningskabel), skal udføres af fabrikanten, dennes teknisk assistanceservice eller af en tilsvarende kvalificeret person for at forebygge enhver risiko, også selvom strømforsyningen afbrydes.

VIGTIGT: Når apparatet anvendes, skal alle lokale forordninger og gældende normer overholdes.

► 1.1. Apparater der anvendes i nærheden af presenninger, telte og lignende materialer til afdækning, skal placeres i sikker afstand fra dem. Det anbefales også at bruge brandsikre materialer til afdækning.

► 1.2. Hold varmeapparatet på sikker afstand fra fugt, vand og atmosfæriske stoffer for at undgå alvorlige skader på varmeapparatet.

► 1.3. Oprethold tilstrækkelig afstand til brændbare materialer eller varmelabile materialer (herunder det strømførende kabel) fra de varme dele af varmeapparatet.

► 1.4. Apparatet må aldrig flyttes, håndteres eller vedligeholdes på nogen måde, når det er tilsluttet el-nettet eller er i drift.

► 1.5. Når varmeapparatet er varmt eller i funktion skal det placeres på et fast, plant underlag, for at undgå risiko for brand.

► 1.6. Hold kæledyr på sikker afstand af varmeapparatet.

► 1.7. Varmeapparatet må kun få strøm fra en strømkilde med den spænding og frekvens der er angivet på varmeapparatets mærkeplade.

► 1.8. Vær opmærksom på kun at tilslutte varmeapparatet til et elektrisk net der er ordentligt udstyret med HPFI-afbryder og jordforbindelse.

► 1.9. Hvis strømkablet forekommer beskadiget, skal det udskiftes af servicecenteret for at forebygge enhver risiko.

► 1.10. Apparatet fjernes fra stikkontakten, når det ikke er i brug.

► 1.11. Hvis varmeapparatet efterlades midlertidigt under usikre forhold, skal brugeren sørge for at det ikke kan anvendes og stikket skal under alle omstændigheder altid tages ud af stikkontakten.

► 1.12. undgå at blokere, også kun delvist, luftindtaget (på bagsiden) eller luftudtaget (på forsiden) af varmeapparatet.

► 1.13. Luften fra varmeapparatet må ikke kanaliseres, hvis ikke med det oprindelige kanaliserings-kit (hvis et sådant findes).

► 1.14. Dæk ikke varmeapparatet til under driften, apparatet kan blive overophedet.

► 1.15. Sørg for kontrol fra det tekniske servicecenter, vedrørende varmeapparatets korrekte drift, mindst en gang om året og/eller efter behov.

PRODUCENTEN FRALÆGGER SIG ETHVERT ANSVAR FOR SKADER PÅ TING OG/ELLER PERSONER, FORÅRSAGET AF FORKERT BRUG AF VARMEAPPARATET.

KUN uddannet og af producenten autoriseret personale, må udføre arbejder på varmeapparatet.

►► 2. UDPAKNING

ADVARSEL: Emballagens materiale er ikke legetøj for børn. Hold plastikposen utilgængelig for børn; kvælningsfare!

(Fig. 1)

► 2.1. Al emballage, der anvendes til at emballere og sende varmeapparatet fjernes og bortskaffes i henhold til gældende normer.

► 2.2. Fjern alle genstande fra emballagen.

► 2.3. Kontroller for eventuelle skader forårsaget under transporten. Hvis apparatet er beskadiget skal forhandleren, hvor apparatet er købt, straks informeres.

►► 3. SAMLING

(Fig. 2-3-4)

Nogle modeller kan være udstyret med hjul, håndtag, fødder og strømførende ledning. De mekaniske komponenter, sammen med de relevante monteringsbeslag/dele er placeret i emballagen sammen med varmeapparatet og skal samles før apparatet tændes. Hvis varmeapparatet ikke er udstyret med en strømførende ledning, **SKAL DETTE INSTALLERES AF PROFESSIONELT OG AUTORISERET PERSONALE VED ANVENDELSE AF KOMPONENTER DER ER I OVERENSSTEMMELSE MED GÆLDENDE LOKALE OG/ELLER NATIONALE ELEKTRISKE DIREKTIVER. PRODUCENTENS FRASKRIVER SIG ETHVERT ANSVAR FOR SKADE PÅ VARMEAPPARATET OG/ELLER PÅ PERSONER, DER SKYLDES FORKERT TILSLUTNING AF STRØMKABLET.**

►► 4. KONTROLPANEL

(Fig. 5)

1. Lampe: varmeapparat blokeret;
2. Tast: "RESET";
3. Knap: termostat for rumtemperatur;
4. Stik: termostat for rumtemperatur;
5. Lampe: strøm på apparatet;
6. Vælger: effektniveau.

►► 5. FUNKTION

ADVARSEL: For at kunne anvende apparatet korrekt og undgå risici, bør "INFORMATIONER VEDRØRENDE SIKKERHED" læses forstås og følges inden varmeapparatet tages i brug.

ADVARSEL: Kontroller at strømkablet er i perfekt stand og at de elektriske egenskaber for forsyningsnettet svarer til dem der er angivet på varmeapparatets mærkeplade.

ADVARSEL: Anvend aldrig varmeapparatet uden først korrekt at have samlet alle apparatets komponenter og have placeret varmeapparatet på en helt plan og stabil overflade.

►► 5.1. TÆNDING:

V Sæt stikket i stikkontakten (Fig. 6).

V Drej vælgeren for effektniveau til den ønskede tilstand (Fig. 7). Følgende indstillinger er mulige:

- Ved at indstille vælgeren for effektniveau på "0" vil varmeapparatet udelukkende fungere som ventilator.
- Ved at indstille vælgeren for effektniveau på "I" vil varmeapparatet fungere som varmeapparat med effekten 1.
- Ved at indstille vælgeren for effektniveau på "II" vil varmeapparatet fungere som varmeapparat med effekten 2.
- Ved at indstille vælgeren for effektniveau på "III" vil varmeapparatet fungere som varmeapparat med effekten 3 (hvor dette trin findes).

ADVARSEL: EN RÆKKE SENSORER, KONTROLLERER VARMEAPPARATETS FUNKTIONER OG BLOKERER ENHEDEN I TILFÆLDE AF ALVORLIGE PROBLEMER. GENSTART AF VARMEAPPARATET ER IKKE AUTOMATISK, MEN SKAL FORETAGES MANUELT. VENT TIL VARMEAPPARATET ER HELT NEDKØLET OG FJERN DEN MULIGE ÅRSAG DER HAR FORÅRSAGET BLOKERINGEN AF ENHEDEN (ES. SPÆRRING AF LUFTTILFØRSEL, UTILSTRÆKKELIG LUFTTILFØRSEL OSV.) TRYK HEREFTER KNAPPEN "RESET" HELT I BUND (Fig. 8) OG KONTROLLER AT "LAMPEN VARMEAPPARAT BLOKERET (1 Fig. 5)" SLUKKER. HVIS VARMEAPPARATET IKKE TÆNDER EFTER GENTAGNE FORSØG TAGES KONTAKT TIL TEKNISK SERVICECENTER.

►► 5.2. SLUKNING:

► 5.2.1. Ved at indstille vælgeren for effektniveau på "0/OFF" (Fig. 9) og lade ventilatoren køre indtil varmeapparatet er helt slukket.

► 5.2.2. Fjern stikket fra strømforsyningen (Fig. 10).

ADVARSEL: FOR AT UNDGÅ ALVORLIGE SKADER, MÅ STIKKET FØRST FJERNES FRA STRØMFORSYNINGEN NÅR VARMEAPPARATETS VENTILATOR ER HELT SLUKKET

►► 6. OPBEVARING

Fjern varmeapparatets stik fra strømforsyningen (Fig. 10), når apparatet ikke længere anvendes og vent nogle minutter indtil apparatet er helt kølet ned, inden det stilles væk. Opbevar varmeapparatet tørt og beskyttet mod støv. Når varmeapparatet igen skal anvendes skal det strømførende kabel kontrolleres. Hvis der er tvivl om kablets tilstand tages kontakt til teknisk servicecenter. Under alle omstændigheder bør der tages kontakt til teknisk assistance, for et kontrol eftersyn af varmeapparatet, mindst en gang om året og/eller efter behov.

►► 7. TILSLUTNING EKSTERN RUMTERMOSTAT

På modeller med mulighed for tilslutning af ekstern rumtermostat (Fig. 11), fjernes proppen på varmeapparat og den eksterne rumtermostat tilsluttes (tilvalg) (Fig. 12). For korrekt funktion af varmeapparatet, med ekstern rumtermostat tilsluttet, skal rumtermostatens drejeknap (3 Fig. 5), placeret på kontrolpanelet, indstilles på maksimal temperatur og temperaturindstillinger skal herefter kun foretages via den eksterne rumtermostat.

ADVARSEL: FOR AT VARMEAPPARATET KAN FUNGERE KORREKT, SKAL ENTEN PROPPEN (Fig. 13), ELLER DEN EKSTERNE RUMTERMOSTAT (Fig. 14) VÆRE TILSLUTTET. I MODSAT FALD VIL VARMEAPPARATET IKKE TÆNDE (Fig. 15).

►► 8. IDENTIFIKATION PROBLEM

PROBLEM	MULIG ÅRSAG	MULIG LØSNING
varmeapparatet fungerer ikke	<ol style="list-style-type: none"> 1. Vælgeren for effektniveau på "0/OFF" 2. Forkert forbindelsen eller indstilling af rumtermostat 3. Manglende strømtilførsel 4. Varmeapparatet er blokeret 	<ol style="list-style-type: none"> 1. Drej vælgeren for effektniveau hen på den ønskede indstilling 2a. Sæt stikket til rumtermostaten korrekt i 2b. Kontroller at temperaturen indstillet på rumtermostaten er højere end den omgivende rumtemperatur 2c. Kontroller at hættten til stikket på termostaten er korrekt på plads 3a. Sæt stikket korrekt i strømforsyningen 3b. Kontroller at det elektriske system hvor apparatet tilsluttes fungerer korrekt 3c. Kontakt servicecenteret 4a. Genstart varmeapparatet 4b. Kontakt servicecenteret
Motoren virker ikke	<ol style="list-style-type: none"> 1. Motor i stykker 2. ventilatoren er blokeret 	<ol style="list-style-type: none"> 1. Kontakt servicecenteret 2a. Fjern forhindringerne 2b. Kontakt servicecenteret
Varmelegemet bliver ikke varmt	<ol style="list-style-type: none"> 1. Vælgeren for effektniveau på "VENTILATION" 2. Indvendigt udstyr i stykker 	<ol style="list-style-type: none"> 1. Drej vælgeren for effektniveau hen på den ønskede varmeeffekt 2. Kontakt servicecenteret
Ringe lufttilførsel	<ol style="list-style-type: none"> 1. Luftindtag spærret 2. Motor i stykker 	<ol style="list-style-type: none"> 1a. Fjern forhindringerne 1b. Kontakt servicecenteret 2. Kontakt servicecenteret

►► 1. TURVALLISUUS- TIEDOT

Tämä kuumailmalämmitinsarja sopii erityisesti suljettujen tilojen kuten varastojen, kauppojen ja asuin-tilojen lämmitykseen. Nämä lämmityslaitteet ovat voimassa olevien EU-direktiivien mukaisia.

TÄRKEÄÄ: Lue ja ymmärrä tässä käyttöoppaassa annetut ohjeet ennen tämän generaattorin kokoamista, käyttöönottoa tai huoltoa. Generaattorin väärä käyttö voi aiheuttaa vakavia henkilövahinkoja. Säilytä tätä käyttöohjetta tulevaa tarvetta varten.

TÄRKEÄÄ: Tätä lämmityslaitetta ei saa antaa käyttöön henkilöille, joilla on fyysisiä, aistinvaraisia tai psyykkisiä rajoitteita (lapset mukaan lukien) tai henkilöille, joilla ei ole käyttöön liittyvää kokemusta, ellei heidän toimintaansa valvo heidän turvallisuudestaan vastaavat henkilöt. Lapsia on valvottava, jotta varmistetaan että he eivät leiki lämmityslaitteella.

TÄRKEÄÄ: Kaikki puhdistus-, huolto- ja korjaustoimenpiteet, jotka on suoritettava vaarallisissa paikoissa (kuten esimerkiksi vahingoittuneen virtajohdon vaihto) tulee suorittaa valmistajan, tämän teknisen huollon tai samankaltaisen koulutuksen omaavan henkilön puolesta, jotta kaikki riskit voitaisiin ennaltaehkäistä, vaikka virta olisikin kytketty pois päältä.

TÄRKEÄÄ: Lämmityslaitteen käytön aikana noudata kaikkia paikallisia määräyksiä ja voimassa olevia lakeja.

► 1.1. Lähellä pressuja, verhoja tai muita samankaltaisia peitemateriaaleja käytettyjä laitteita on pidettävä turvaetäisyydellä niistä. Palonkestävien peitemateriaalien käyttö on lisäksi suositeltavaa.

► 1.2. Säilytä lämmittimiä turvaetäisyydellä kosteudesta, vedestä ja ilmastollisista tekijöistä välttääksesi aiheuttamasta vakavia vammoja lämmittimelle.

► 1.3. Pidä riittävä etäisyys lämmityslaitteen kuumien osien ja tulenarkojen tai lämmön vaikutuksesta dissoiotuvien materiaalien välillä.

► 1.4. Kun lämmityslaite on kuuma, sähköverkkoon kytketty tai käynnissä, sitä ei saa koskaan siirtää, käsitellä, tai huoltaa miltei osin.

► 1.5. Aseta kuuma, käynnissä oleva lämmityslaite vakaalle ja tasaiselle pinnalle tulipalovaaran välttämiseksi.

► 1.6. Pidä eläimiä turvaetäisyydellä lämmityslaitteesta.

► 1.7. Syötä lämmityslaitetta yksinomaan sen tunnistetussa merkityllä sähköjännitteellä ja -taajuudella.

► 1.8. Varmista, että kytket lämmittimen vain sähköverkkoihin, jotka on varustettu asianmukaisella vikavirtasuojakytkimellä ja sopivalla maadoituksella.

► 1.9. Jos virtajohto vahingoittuu, vaihdata se uuteen teknisessä huollossa, jotta riskeiltä vältyttäisiin.

► 1.10. Kytke lämmityslaite irti verkkopistokkeesta, kun sitä ei käytetä.

► 1.11. Jos lämmityslaite jätetään väliaikaisesti turvattomiin olosuhteisiin, varmista ettei sitä pystytä käyttämään ja kytke se aina irti verkkopistokkeesta.

► 1.12. Älä koskaan tuki, edes osittain, lämmityslaitteen ilmanottoaukkoa (takapuoli) äläkä ilmanpoistoaaukkoa (etupuoli).

► 1.13. Vältä johtamasta ilmaa muilla kuin alkuperäisillä varustesarjoilla (jos olemassa).

► 1.14. Älä peitä lämmityslaitetta toiminnan aikana, se voi ylikuumentua.

► 1.15. Tarkistuta lämmittimen oikea toiminta teknisessä huollossa vähintään kerran vuodessa ja/tai tarpeen mukaan.

VALMISTAJA EI VASTAA HENKILÖ- JA/TAI OMAISUUSVAHINGOISTA, JOTKA JOHTUVAT LÄMMITTIMEN VÄÄRÄSTÄ KÄYTÖSTÄ.

AINOASTAAN VALMISTAJAN PÄTEVÄ JA VALTUUTETTU HENKILÖKUNTA SAA TEHDÄ KORJAUKSIA LÄMMITYSLAITTEELLE.

►► 2. PAKKAUKSESTA POISTAMINEN

VAROITUS: Pakkausmateriaali ei ole lasten leikkikalua. Pidä muovipussi kaukana lapsista; tukehtumisvaara!

(Kuva 1)

► 2.1. Ota kaikki lämmittimen pakkaamisessa ja läheyydessä käytetyt pakkausmateriaalit pois ja hävitä ne voimassa olevien määräysten mukaan.

► 2.2. Ota kaikki osat pois pakkauksesta.

► 2.3. Tarkista mahdolliset kuljetuksen aikana syntyneet vahingot. Jos lämmityslaite näyttää vahingoittuneelta, ilmoita siitä välittömästi liikkeeseen, josta se hankittiin.

►► 3. KOKOONPANO

(Kuva 2-3-4)

Jotkut mallit saattavat olla varustettuja pyörillä, kahvoilla, kannattimilla ja virtajohdolla. Mekaaniset osat on sijoitettu vastaavien asennusruvien kanssa lämmityslaitteen pakkaukseen ja ne on asennettava ennen käyttöä. Jos lämmityslaitetta ei ole varustettu virtajohdolla, **SEN ASENNUS ON ANNETTAVA VAIN ASiantuntevan JA VALTUUTETUN HENKILÖSTÖN TEHTÄVÄKSI, KÄYTTÄMÄLLÄ KOMPONENTTEJA, JOTKA VASTAavat PAIKALLISIA JA/TAI KANSALLISIA SÄHKÖÄ KOSKEVIA ASETUKSIA. VALMISTAJA EI VASTAA HENKILÖILLE JA/TAI LÄMMITTIMELLE AIHEUTUVISTA VAHINGOISTA, JOTKA JOHTUVAT VIRTAJOHDON VÄÄRÄSTÄ KYTKENNÄSTÄ.**

►► 4. OHJAUSPANEELI

(Kuva 5)

1. Lämmittimen merkkivalo lukittu;
2. "RESET" painike;
3. Huonetermostaatin nappi;
4. Huonetermostaatin pistoke;
5. Virran merkkivalo;
6. Tehon valitsin.

►► 5. HÄIRIÖT

VAROITUS: Käyttääksesi laitetta oikein ja riskien välttämiseksi, ennen lämmittimen käyttöönottoa lue, ymmärrä ja noudata "TURVALLISUUSTIEDOT" luvussa annettuja ohjeita.

VAROITUS: Tarkista että virtajohto on täysin ehjä, ja että verkon sähköominaisuudet vastaavat lämmittimen teknisten tietojen kyltissä annettuja tietoja.

VAROITUS: Älä käytä lämmityslaitetta koskaan ennen kuin olet asentanut kaikki sen osat oikein paikalleen ja varmistanut, että lämmitin on sijoitettu täysin tasaiselle, vakaalle ja vaakasuoralle pinnalle.

►► 5.1. KÄYNNISTÄMINEN:

► 5.1.1. Yhdistä lämmittimen virransyöttöjohto sähköverkkoon (Kuva 6).

► 5.1.2. Käännä tehon valitsin haluttuun tilaan (Kuva 7). Seuraavat asetukset ovat mahdollisia:

- Asettamalla tehon valitsin kohtaan "I" lämmityslaite työskentelee ainoastaan tuuletin tilassa.
- Asettamalla tehon valitsin kohtaan "II" lämmityslaite työskentelee lämmitysteholla 1.
- Asettamalla tehon valitsin kohtaan "III" lämmityslaite työskentelee lämmitysteholla 2.
- Asettamalla tehon valitsin kohtaan "IV" lämmityslaite työskentelee lämmitysteholla 3 (jos käytössä).

HUOMIO: SARJA SENSOREITA TARKISTAA LÄMMITYSLAITTEEN OIKEAN TOIMINNAN, LUKITSEMALLA LAITTEEN VAKAVAN VIAN TAPAUKSESSA. LÄMMITYSLAITTEEN NOLLAUS EI TAPAHDU AUTOMAATTISESTI, VAAN SE ON TEHTÄVÄ MANUAALISESTI. ODOTA LÄMMITYSLAITTEEN TÄYDELLISTÄ JÄÄHTYMISTÄ, POISTA MAHDOLLINEN LÄMMITTIMEN LUKITTUMISEEN JOHTANUT SYY (ESIM. ILMANOTTOAUKON TUKOS, RIITTÄMÄTÖN ILMAVIRTAUS, JNE.) JA PAINA "RESET" PAINIKE POHJAAN (Kuva 8) VARMISTAMALLA, ETTÄ "LUKITUN LÄMMITYSLAITTEEN MERKKIVALO (1 Kuva 5)" SAMMUU. JOS JOIDENKIN NOLLAUSYRITYSTEN JÄLKEEN LAITE EI TOIMI, OTA YHTEYTTÄ TEKNISEEN HUOLTOON.

►► 5.2. SAMMUTTAMINEN:

► 5.2.1. Vie tehon valitsin asentoon "0/OFF" (Kuva 9) ja jätä puhallin päälle, lämmityslaitteen täydelliseen sammumiseen saakka.

► 5.2.2. Irrota lämmityslaite sähköverkosta (Kuva 10).

HUOMIO: VÄLTÄ IRROTTAMASTA LÄMMITYSLAITETTA SÄHKÖVERKOSTA ENNEN PUHALTIMEN TÄYDELLISTÄ PYSÄHTYMISTÄ, VAKAVIEN VAURIOIDEN VÄLTÄMISEKSI.

►► 6. SÄILYTYS

Irrota lämmityslaite aina sähköverkosta (Kuva 10), kun sitä ei käytetä ja ennen sen säilömistä, odota joitakin minuutteja kunnes se on täysin jäähtynyt. Sijoita se kuivaan ja pölyltä suojattuun tilaan. Kun lämmityslaite palautetaan käyttöön, tarkista virtajohtoon kunto; jos sen kuntoon liittyy epäilyksiä, käänny teknisen huollon puoleen. Joka tapauksessa tarkistuta lämmityslaitteen toiminta teknisessä huollossa vähintään kerran vuodessa ja/tai tarpeen mukaan.

►► 7. ULKOISEN HUONETERMOSTAATIN LIITTÄMINEN

Malleissa, joissa on valmius ulkoisen huonetermostaatin liittämiseksi (Kuva 11), poista lämmityslaitteesta oleva korkki ja liitä ulkoinen huonetermostaatti (lisävaruste) (Kuva 12). Lämmittimen hyvän toiminnan varmistamiseksi, kun ulkoinen huonetermostaatti on liitetty, säädä ohjauspaneelissa sijaitsevaa huonetermostaatin nuppia (3 Kuva 5) maksimilämpötilaan ja käytä vain ulkoista huonetermostaattia.

HUOMIO: HYVÄN TOIMINNAN VARMISTAMISEKSI, LÄMMITTIMESSÄ ON OLTAVA LIITETTYNÄ JOKO KORKINPÄÄLLINEN (Kuva 13), TAI ULKOINEN HUONETERMOSTAATTI (Kuva 14), MUUTEN LÄMMITIN EI KÄYNNISTY (Kuva 15).

►► 8. VIANMÄÄRITYS

ONGELMA	MAHDOLLINEN SYY	MAHDOLLINEN RATKAISU
Lämmitin ei toimi	1. Tehon valitsin asennossa "0/OFF" 2. Huonetermostaatin väärä liitäntä tai asetukset 3. Virransyöttö puuttuu 4. Lämmityslaite lukittu	1. Käännä tehon valitsin haluttuun tilaan 2a. Aseta huonetermostaatin virtajohto oikein paikalleen 2b. Varmista että huonetermostaattiin asetettu lämpötila on yli ulkoisen lämpötilan 2c. Tarkista, että termostaatin pistorasian korkki on oikein paikallaan 3a. Aseta virtajohto oikein sähkön virtalähteeseen 3b. Tarkista sähköjärjestelmäsi toiminta 3c. Käänny teknisen huollon puoleen 4a. Nollaa lämmityslaite 4b. Käänny teknisen huollon puoleen
Moottori ei toimi	1. Moottori vioittunut 2. Puhallin jumissa	1. Käänny teknisen huollon puoleen 2a. Poista tukokset 2b. Käänny teknisen huollon puoleen
Lämmityslaite ei lämmitä	1. Tehon valitsin asennossa "TUULETUS" 2. Sisäinen laitteisto viallinen	1. Käännä tehon valitsin halutulle lämmitysteholle 2. Käänny teknisen huollon puoleen
Vähäinen ilmanvirtaus	1. Ilmanottoaukko tukossa 2. Moottori vioittunut	1a. Poista tukokset 1b. Käänny teknisen huollon puoleen 2. Käänny teknisen huollon puoleen

►►1. SIKKERHETSINFORMASJON

Denne serien av varmlufts varmeapparater er spesielt egnet for oppvarming av lukkede lokaler som lager, butikker og hus. Disse varmeapparatene er i samsvar med gjeldene EU-direktiv.

VIKTIG: Les og forstå denne manualen før du utfører montering, igangsetting eller vedlikehold av dette varmeapparatet. Feil bruk av varmeapparatet kan føre til alvorlige skader. Ta vare på denne manualen for fremtidig bruk.

VIKTIG: Dette apparatet er ikke egnet for bruk av personer (inkludert barn) med redusert fysisk-, sanselig- eller mental kapasitet, eller uerfarne, med mindre de blir overvåket av en person som er ansvarlig for deres sikkerhet. Barn må holdes under oppsyn for å sikre at de ikke leker med varmeapparatet.

VIKTIG: Rengjøring, vedlikehold og reparasjon som krever tilgang til farlige deler (som bytte av skadet strømlledning) må utføres av produsenten, teknisk service eller en kvalifisert person slik at man unngår en hver form for risiko. Dette gjelder også selv om apparatet skal kobles fra strømforsyningen.

VIKTIG: Under bruk av varmeapparatet, følg alle lokale forskrifter og gjeldende bestemmelser.

►1.1. Apparater som brukes i nærheten av presenninger, telt eller andre lignende tildekningsmaterialer, må plasseres i trygg avstand fra dem. Det anbefales også at disse er laget av brannsikket materiale.

►1.2. Sørg for at varmeapparatet er i sikker avstand fra fukt, vann eller klimapåvirkning for å unngå alvorlige skader på apparatet.

►1.3. Oppretthold en passende avstand fra brennbar eller varmelabil materiale (inkludert strømlledningen) fra de varme delene av apparatet.

►1.4. Når varmeapparatet er varmt, eller koblet til elektrisk strøm eller er i funksjon, må det aldri flyttes, håndteres, eller utføres vedlikehold på.

►1.5. Sett varmeapparatet på en jevn og stabil overflate når den er varm eller i bruk for å unngå brannfare.

►1.6. Hold dyr på sikker avstand fra varmeapparatet.

►1.7. Til varmapparatet må det kun brukes strøm med spenning og frekvens som angitt på merkeskiltet.

►1.8. Forsikre seg om at apparatet kun kobles til strømnnett utstyrt med jordfeilbryter og som er skikkelig jordet.

►1.9. Hvis strømlledningen er skadet må den, for å unngå enhver risiko, byttes ut av teknisk service.

►1.10. Koble fra stikkontakten på varmeapparatet når det ikke er i bruk.

►1.11. Dersom varmeapparatet midlertidig plasseres hvor det er usikre forhold, sørg for at det ikke kan tas i bruk og koble det alltid fra strømuttaket.

►1.12. Blokker aldri (også delvis), hverken luftinntaket (på baksiden) eller luftuttaket (på forsiden) av varmeapparatet.

►1.13. Unngå å styre luft som kommer inn og/eller ut dersom dette ikke kan gjøres med originalt utstyrssett (der dette finnes).

►1.14. Ikke dekk til varmeapparatet når dette er i bruk, det kan overopphetes.

►1.15. La teknisk service utføre en funksjonskontroll av apparatet minst en gang i året eller etter behov.

PRODUSENTEN FRASKRIVER SEG ALT ANSVAR FOR SKADER PÅ TING OG/ELLER PERSONER SOM OPPSTÅR PÅ GRUNN AV FEIL BRUK AV APPARATET.

KUN PERSONALE SOM ER KVALIFISERT OG AUTORISERT AV PRODUSENTEN KAN UTFØRE ARBEID PÅ VARMEAPPARATET.

►►2. UTPAKKING

ADVARSEL: Materialet fra emballasjen er ikke et leketøy for barn. Hold plastposen utilgjengelig for barn; fare for kvelning!

(Fig. 1)

►2.1. Fjern all emballasje som brukes til å pakke og sende varmeapparatet og kast dette iht. gjeldende forskrifter.

►2.2. Ta alt ut av emballasjen.

►2.3. Sjekk for eventuell skade påført under transport. Dersom varmeapparatet er skadet, må dette umiddelbart meldes fra til forhandleren der det ble kjøpt.

►►3. MONTERING

(Fig. 2-3-4)

Noen modeller kan være utstyrt med hjul, håndtak, støtter og strømlledning. Mekaniske komponenter, inkludert tilhørende monteringsutstyr, ligger i varmeapparatets emballasje og må monteres før apparatet settes i drift. Dersom varmeapparatet ikke er utstyrt med strømlledning, **MÅ DENNE INSTALLERES AV KVALIFISERT OG GODKJENT PERSONALE OG VED BRUK AV KOMPONENTER SOM ER I SAMSVAR MED LOKALE OG/ELLER NASJONALE ELEKTRISITETSDIREKTIV. PRODUSENTEN FRASKRIVER SEG ALT ANSVAR FOR SKADER PÅ VARMEAPPARATET OG/ELLER PERSONER SOM OPPSTÅR PÅ GRUNN AV FEIL TILKOBLING AV STRØMLLEDNINGEN.**

►►4. KONTROLLPANEL

(Fig. 5)

1. Varsellys for varmeapparat er sperret;

2. Knapp for "RESET";

3. Bryter for romtermostat;

4. Kontakt for romtermostat;

5. Varsellampe spenning;

6. Effektbryter.

►►5. FUNKSJON

ADVARSEL: For en korrekt bruk og for å unngå risiko, må du lese, forstå og følge "SIKKERHETSINFORMASJON", før varmeapparatet settes i drift.

ADVARSEL: Verifiser at strømlledningen er hel og at nettets strømegenskaper er iht. det som er angitt på varmeapparatets merkeskilt.

ADVARSEL: Bruk aldri varmeapparatet uten først ha montert alle komponentene korrekt og forsikret seg om at apparatet er plassert på et flatt, stabilt og jevnt underlag.

►► 5.1. SLÅ PÅ:

- 5.1.1. Koble støpselet til strømforsyningen (Fig. 6).
- 5.1.2. Vri effektbryteren til ønsket modus (Fig. 7). Følgende innstillinger er mulige:
 - Ved å sette effektbryteren på "0" vil varmeapparatet fungere kun i viftemodus.
 - Ved å sette effektbryteren på "I" vil varmeapparatet fungere med varmeeffekt 1.
 - Ved å sette effektbryteren på "II" vil varmeapparatet fungere med varmeeffekt 2.
 - Ved å sette effektbryteren på "I" vil varmeapparatet fungere med varmeeffekt 3.

VÆR OPPMERKSOM: EN REKKE SENSORER, SJEKKER RIKTIG BRUK AV VARMEAPPARATET OG STOPPER DET I TILFELLE ALVORLIG UREGELMESHET. GJENOPPRETTING AV VARMEAPPARATET ER IKKE AUTOMATISK MEN MÅ UTFØRES MANUELT. VENT TIL VARMEAPPARATET ER FULLSTENDIG AVKJØLT, FJERN MULIG ÅRSAK TIL STOPP AV VARMEAPPARATET (EKS. TILSTOPPING AV LUF-TINTAK, FOR LITE LUFTTILFØRSEL, OSV.) OG TRYKK "RESET" KNAPPEN HELT INN (Fig. 8), VED Å KONTROLLERE AT "VARELLYS FOR VARMEAPPARAT ER SPERRET (1 Fig. 5)" SLUKKER. HVIS VARMEAPPARATET IKKE FUNGERER ETTER NOEN GJENOPPRETTINGSFORSØK, KONTAKT TEKNISK SERVICE.

►► 5.2. SLÅ AV:

- 5.2.1. Sett effektbryteren i posisjon "0/OFF" (Fig. 9) og la viften fungere inntil varmeapparatet slår seg helt av.
 - 5.2.2. Koble varmeapparatet fra strømmettet (Fig. 10).
- VÆR OPPMERKSOM: IKKE KOBLE VARMEAPPARATET FRA STRØMNETTET FØR VIFTEN HAR STOPPET. DETTE FOR Å UNNGÅ ALVORLIGE SKADER.**

►► 6. LAGRING

Varmeapparatet må alltid kobles fra strømmettet (Fig. 10), når det ikke er i bruk og før det settes vekk. Vent noen minutter til det er helt avkjølt. Sett det i et rom som er tørt og støvfritt. Når varmeapparatet tas i bruk igjen, kontroller strø姆ledningens vedlikehold; hvis du er i tvil angående dens tilstand kontakt teknisk service. La teknisk service utføre en funksjonskontroll av apparatet minst en gang i året eller etter behov.

►► 7. TILKOBLING AV EKSTERN ROMTERMOSTAT

For modeller som har innlagt kobling til ekstern romtermostat (Fig. 11), fjern pluggen som er festet til varmeapparatet og koble til den eksterne romtermostaten (tilleggsutstyr) (Fig. 12). For en korrekt drift av varmeapparatet, med ekstern romtermostat tilkoblet, sett bryteren til romtermostaten (3 Fig. 5) som er på kontrollpanelet til maksimal temperatur og bruk kun den eksterne romtermostaten.

VÆR OPPMERKSOM: FOR KORREKT FUNKSJON MÅ VARMEAPPARATET HA TILKOBLET ENTEN BESKYTTELSESHETTEN (Fig. 13), ELLER DEN EKSTERNE ROMTERMOSTATEN (Fig. 14). ELLERS VIL IKKE VARMEAPPARATET SLÅ SEG PÅ (Fig. 15).

►► 8. PROBLEMIDENTIFISERING

PROBLEM	MULIG ÅRSAK	MULIG LØSNING
Varmeapparatet fungerer ikke	1. Effektbryter i posisjon "0/OFF" 2. Feil tilkobling eller innstilling av romtermostat 3. Mangel på strømtilførsel 4. Varmeapparat er sperret	1. Vri effektbryteren til ønsket modus 2a. Sett støpselet til romtermostaten korrekt i 2b. Kontroller at innstilt temperatur på romtermostaten er høyere enn den eksterne temperaturen 2c. Kontroller at beskyttelseshetten er riktig satt på termostatkontakten 3a. Sett støpselet korrekt i stikkkontakten 3b. Kontroller at det elektriske anlegget fungerer som det skal 3c. Kontakt servicesenter 4a. Tilbakestill varmeapparatet 4b. Kontakt servicesenter
Motoren virker ikke	1. Motorfeil 2. Viften er sperret	1. Kontakt servicesenter 2a. Fjern tiltettinger 2b. Kontakt servicesenter
Varmeapparatet varmer ikke	1. Effektbryter i posisjon "VIFTE" 2. Noe er feil inni apparatet	1. Vri effektbryteren til ønsket varmmodus 2. Kontakt servicesenter
Redusert luftstø姆	1. Luftinntaket er tiltettet 2. Motorfeil	1a. Fjern tiltettinger 1b. Kontakt servicesenter 2. Kontakt servicesenter

►►1. INFORMATION OM SÄKERHETEN

Denna serie av varmluftsvärmare är speciellt lämplig för uppvärmning av stängda lokaler, såsom lager, affärer och bostäder. Dessa värmare är förenliga med gällande europeiska direktiv.

VIKTIGT: Se till att ni har läst igenom och förstått denna bruksanvisning innan ni utför montering, driftsättning eller underhåll av denna värmare. En felaktig användning av värmaren kan leda till allvarliga personskador. Förvara denna manual som framtida referensmaterial.

VIKTIGT: Denna värmare lämpar sig inte för att användas av personer (inklusive barn) eller personer med begränsad fysisk, sensorisk och mental förmåga eller av oerfarna personer. Ett undantag är om personerna i fråga övervakas av en vuxen person som då är ansvarig för deras säkerhet. Om barn vistas i närheten ska de övervakas så att man är säker på att de inte leker med värmaren.

VIKTIGT: Samtliga rengörings-, underhålls- och reparationsmoment som förutser att man behöver tillträda farliga delar (som byte av skadad matarledning) måste utföras av tillverkaren själv, av tillverkarens tekniska kundtjänst eller av en person som besitter liknande kvalifikationer så att samtliga risker förebyggs, även i de fall som man har förutsett en fränkoppling från elnätet.

VIKTIGT: Under användningen av värmaren ska man följa alla lokala förordningar och gällande lagar.

►1.1. De apparater som används i närheten av pressningar, tält och andra liknande täckningsmaterial ska placeras på ett säkert avstånd från dessa. Vi rekommenderar även att man använder brandsäkra täckningsmaterial.

►1.2. Håll värmaren på säkert avstånd från fukt, vatten och väder och vind för att undvika allvarliga skador på värmaren.

►1.3. Bibehåll ett säkert avstånd mellan brandfarliga material, eller värmelabla (inklusive matarkabeln), och värmarens varma delar.

►1.4. När värmaren är varm, eller ansluten till elnätet, eller i drift, ska den aldrig flyttas, hanteras eller utsättas för underhåll.

►1.5. Placera den varma, eller fungerande, värmaren på en stabil och plan yta för att undvika brandrisk.

►1.6. Håll djur på ett säkert avstånd från värmaren.

►1.7. Mata endast värmaren med el med den spänning och frekvens som anges på värmarens märkskylt.

►1.8. Se till att ni bara ansluter värmaren till elnät som är lämpligen utrustade med differentialbrytare och ett lämpligt jordningssystem.

►1.9. Om matarkabeln är skadad måste den bytas ut av den tekniska kundtjänsten för att förebygga samtliga risker.

►1.10. Koppla bort värmaren från vägguttaget när den inte används.

►1.11. Om värmaren skulle lämnas tillfälligt under osäkra förhållanden ska ni se till så att den inte kan

användas och koppla i vilket fall alltid bort den från vägguttaget.

►1.12. Hindra inte ens delvis värmarens luftintag (på baksidan) eller luftutlopp (på framsidan).

►1.13. Undvik att kanalisera luften om du inte använder originalkit (där detta förutses).

►1.14. Täck inte över värmaren under driften, den skulle kunna överhettas.

►1.15. Låt den tekniska kundtjänsten kontrollera värmarens korrekta funktion minst en gång om året och/eller vid behov.

TILLVERKAREN AVSÄGER SIG ALLT ANSVAR VAD GÄLLER SAKSKADOR OCH/ELLER PERSONSKADOR SOM HAR UPPKOMMIT TILL FÖLJD AV EN FELAKTIG ANVÄNDNING AV VÄRMAREN.

ENDAST UTBILDAD PERSONAL SOM GODKÄNTS AV TILLVERKAREN KAN INGRIPA PÅ VÄRMAREN.

►►2. UPPACKNING

WARNING: Förpackningsmaterialet är inte en leksak för barn. Håll plastpåsen utom räckhåll för barn. Risk för kvävning!

(Fig. 1)

►2.1. Ta bort allt förpackningsmaterial som använts för att paketera och transportera värmaren och bortskaffa enligt gällande föreskrifter.

►2.2. Ta ut alla artiklarna från kartongen.

►2.3. Kontrollera eventuella skador som har uppstått under transporten. Om värmaren verkar skadad ska ni omedelbart informera den återförsäljare från vilken den har köpts.

►►3. MONTERING

(Fig. 2-3-4)

Vissa modeller kan förses med hjul, handtag, stöd och matarkabel. De mekaniska komponenterna, kompletta med skruvar och muttrar för monteringen, befinner sig i värmarens förpackning och ska monteras före starten. Om värmaren inte skulle vara försedd med matarkabel **FÅR DENNA ENDAST INSTALLERAS AV UTBILDAD OCH AUKTORISERAD PERSONAL OCH GENOM ANVÄNDNING AV KOMPONENTER SOM ÄR FÖRENLIKA MED LOKALA OCH/ELLER NATIONELLA DIREKTIV. TILLVERKAREN AVSÄGER SIG ALLT ANSVAR VAD GÄLLER SKADOR PÅ VÄRMAREN OCH/ELLER PÅ PERSONER SOM HAR UPPKOMMIT TILL FÖLJD AV EN FELAKTIG ANSLUTNING AV MATARKABELN.**

►►4. KONTROLLPANEL

(Fig. 5)

1. Värmarens kontrollampa blockerad;
2. Knapp för "ÅTERSTÄLLNING";
3. Ratt rumstermostat;
4. Uttag rumstermostat;
5. Kontrollampa närvaro spänning;.
6. Effektväljare.

►►5. DRIFT

WARNING: För att använda den korrekt och för att undvika risker läs, förstå och följ "INFORMATION OM SÄKERHETEN" innan ni sätter värmaren i drift.

VARNING: Kontrollera att matarkabeln är helt intakt och att nätets elektriska egenskaper motsvarar det som anges på värmarens märkskylt med tekniska värden.

VARNING: Använd aldrig värmaren utan att först ha monterat alla komponenter korrekt och försäkra er om att värmaren är placerad på en helt plan, stabil och platt yta.

►► 5.1. PÅSLAGNING:

- 5.1.1. Anslut värmarens nätkontakt till elnätet (Fig. 6).
- 5.1.2. Vrid effektväljaren till önskat funktionsläge (Fig. 7). Följande inställningar är möjliga:
 - Om ni placerar effektväljaren på "☛" kommer värmaren uteslutande att arbeta i ventilationsläge.
 - Om ni placerar effektväljaren på "I" kommer värmaren att arbeta med värmande effekt 1.
 - Om ni placerar effektväljaren på "II" kommer värmaren att arbeta med värmande effekt 2.
 - Om ni placerar effektväljaren på "III" kommer värmaren att arbeta med värmande effekt 3 (där sådan finns).

VARNING: ETT ANTAL SENSORER KONTROLLERAR VÄRMARENS KORREKTA FUNKTION OCH BLOCKERAR APPARATEN VID ALLVARLIG AVVIKELSE. ÅTERSTÄLLNINGEN AV VÄRMAREN ÄR INTE AUTOMATISK UTAN MÅSTE UTFÖRAS MANUELLT. VÄNTA TILLS VÄRMAREN HAR SVALNAT HELT OCH AVLÄGSNA DEN MÖJLIGA ORSAKEN TILL BLOCKERINGEN AV VÄRMAREN (T.EX. TILLTÄPPNING AV LUFTINTAGET, OTILLRÄCKLIG LUFTTILLFÖRSEL OSV.) OCH TRYCK IN "RESET"-KNAPPEN ORDENTLIGT (Fig. 8) MEDAN NI KONTROLLERAR ATT "VÄRMARENS BLOCKERADE KONTROLLAMPA (1 Fig. 5)" SLÄCKS. OM INTE VÄRMAREN SKULLE FUNGERA EFTER NÅGRA FÖRSÖK TILL ÅTERSTÄLLNING SKA NI KONTAKTA DEN TEKNISKA KUNDTJÄNSTEN.

►► 5.2. AVSTÄNGNING:

- 5.2.1. För effektväljaren till läget "0/OFF" (Fig. 9) och lämna fläkten igång tills värmaren har stängts av helt.
- 5.2.2. Koppla bort värmaren från elnätet (Fig. 10).

VARNING: UNDBIK ATT KOPPLA BORT VÄRMAREN FRÅN ELNÄTET INNAN FLÄKTEN HAR STANNAT HELT, FÖR ATT UNDBIKA ALLVARLIGA SKADOR.

►► 6. FÖRVARING

Koppla bort värmaren från elnätet (Fig. 10), när den inte används och vänta några minuter på att den svalnar helt innan ni ställer undan den. Ställ den i ett torrt och dammfritt utrymme. Kontrollera nivån på matarkabelns underhåll när värmaren ska användas på nytt. Om ni har tvivel angående en god förvaring kontakta den tekniska kundtjänsten. Hur som helst ska ni låta den tekniska kundtjänsten kontrollera värmarens korrekta funktion minst en gång om året och/eller vid behov.

►► 7. ANSLUTNING FJÄRRSTYRD RUMSTERMOSTAT

På de modeller som är förberedda för anslutning till fjärrstyrd rumstermostat (Fig. 11) ska ni ta bort locket som är anslutet till värmaren och ansluta den fjärrstyrda rumstermostaten (tillval) (Fig. 12). För en korrekt funktion av värmaren, med ansluten fjärrstyrd rumstermostat, ska ni ställa in ratten som tillhör rumstermostaten (3 Fig. 5) som är belägen på kontrollpanelen på den högsta temperaturen och endast använda den fjärrstyrda rumstermostaten.

VARNING: FÖR EN KORREKT FUNKTION SKA VÄRMAREN HA ANTINGEN TÄCKLOCKET (Fig. 13) ELLER DEN FJÄRRSTYRDA RUMSTERMOSTATEN (Fig. 14) ANSLUTEN, ANNARS SLÅS INTE VÄRMAREN PÅ (Fig. 15).

►► 8. IDENTIFIERING AV PROBLEM

PROBLEM	MÖJLIG ORSAK	MÖJLIG LÖSNING
Värmaren fungerar inte	1. Effektväljaren i läget "0/OFF" 2. Felaktig anslutning eller inställning av rumstermostaten 3. Ingen strömförsörjning 4. Värmaren är blockerad	1. Vrid effektväljaren till önskat funktionsläge 2a. Sätt i rumstermostatens kontakt korrekt 2b. Kontrollera att den temperatur som ställts in på rumstermostaten är högre än utomhustemperaturen 2c. Kontrollera korrekt insättning av termostatens kontakthuv 3a. Sätt i kontakten korrekt i strömtilförseln 3b. Kontrollera att elanläggningen fungerar korrekt 3c. Vänd er till den tekniska kundtjänsten 4a. Återställ värmaren 4b. Vänd er till den tekniska kundtjänsten
Motorn fungerar inte	1. Motorn är sönder 2. Blockerad fläkt	1. Vänd er till den tekniska kundtjänsten 2a. Avlägsna tilltappningarna 2b. Vänd er till den tekniska kundtjänsten
Värmaren värmer inte	1. Effektväljaren i läget "VENTILATION" 2. Trasig inre utrustning	1. Vrid effektväljaren till önskad värmeeffekt 2. Vänd er till den tekniska kundtjänsten
Minskat luftflöde	1. Tilltäppt luftintag 2. Motorn är sönder	1a. Avlägsna tilltappningarna 1b. Vänd er till den tekniska kundtjänsten 2. Vänd er till den tekniska kundtjänsten

►► 1. INFORMACJE DOTYCZĄCE BEZPIECZEŃSTWA

Ta seria nagrzewnic przy użyciu gorącego powietrza jest szczególnie wskazana do ogrzewania zamkniętych pomieszczeń, takich jak magazyny, sklepy i mieszkania. Nagrzewnice te są zgodne z obowiązującą dyrektywą europejską.

UWAGA: Przed przystąpieniem do montażu, uruchomienia lub konserwacji niniejszej nagrzewnicy należy przeczytać i zrozumieć jej instrukcję. Nieprawidłowe używanie nagrzewnicy może być przyczyną poważnych obrażeń. Niniejszą instrukcję należy zachować do wglądu.

UWAGA: Niniejsza nagrzewnica nie może być używana przez osoby (w tym dzieci) o ograniczonych zdolnościach fizycznych, sensorycznych i umysłowych lub przez osoby niedoświadczone, chyba że będą one nadzorowane przez osobę odpowiedzialną za ich bezpieczeństwo. Należy nadzorować dzieci, aby upewnić się, że nie bawią się one nagrzewnicą.

UWAGA: Wszystkie prace związane z czyszczeniem, konserwacją i naprawami, wymagające dostępu do części niebezpiecznych, muszą być przeprowadzane przez producenta, jego serwis techniczny lub przez osobę o podobnych kwalifikacjach, ponieważ pozwoli to zapobiec wszelkiemu ryzyku, nawet jeśli prace takie miałyby być wykonywane po odłączeniu urządzenia od sieci elektrycznej.

UWAGA: Podczas używania nagrzewnicy należy przestrzegać wszystkich rozporządzeń lokalnych i obowiązujących przepisów.

►1.1. Urządzenia stosowane w okolicach plandek, namiotów i innych podobnych materiałów powinny znajdować się w bezpiecznej odległości. Zaleca się również używanie materiałów ognioodpornych.

►1.2. W celu uniknięcia poważnego uszkodzenia nagrzewnicy należy przechowywać ją w bezpiecznej odległości od wilgoci, wody i czynników atmosferycznych.

►1.3. Materiały łatwopalne lub termolabilne (łącznie z kablem zasilającym) powinny znajdować się w bezpiecznej odległości od gorących części nagrzewnicy.

►1.4. Gdy nagrzewnica jest gorąca, przyłączona do zasilania elektrycznego lub włączona, nie należy jej przesuwać, manipulować przy niej lub wykonywać konserwacji.

►1.5. Aby uniknąć ryzyka pożaru, gorącą lub włączoną nagrzewnicę należy umieścić na stabilnej i równej powierzchni.

►1.6. Trzymać zwierzęta w bezpiecznej odległości od nagrzewnicy.

►1.7. Napięcie i częstotliwość zasilania nagrzewnicy powinny być zgodne z wartościami podanymi na jej tabliczce znamionowej.

►1.8. Należy upewnić się, że nagrzewnica jest przyłączona do sieci elektrycznej wyposażonej w odpowiedni wyłącznik różnicowoprądowy z odpowiednim uziemieniem.

►1.9. W celu uniknięcia wszelkiego ryzyka, uszkodzony kabel zasilający powinien być wymieniony przez autoryzowane centrum serwisowe.

►1.10. Nieużywaną nagrzewnicę należy odłączyć od zasilania.

►1.11. W przypadku czasowego pozostawienia nagrzewnicy w niebezpiecznych warunkach należy zabezpieczyć ją przed użyciem i odłączyć od zasilania.

►1.12. Nie wolno blokować, nawet częściowo, wlotu powietrza (z tyłu), ani wylotu powietrza (z przodu) nagrzewnicy.

►1.13. Należy unikać wprowadzania powietrza do przewodów, chyba że przy użyciu oryginalnych zestawów (tam, gdzie jest to przewidziane).

►1.14. Nie należy przykrywać nagrzewnicy podczas działania, możliwość przegrzania.

►1.15. Co najmniej raz w roku i/lub w zależności od potrzeb należy zlecić pomocy technicznej sprawdzenie prawidłowego działania nagrzewnicy.

PRODUCENT NIE PONOSI ODPOWIEDZIALNOŚCI ZA SZKODY DLA OSÓB I MIENIA, PONIESIONE NA SKUTEK NIEPRAWIDŁOWEGO UŻYWANIA NAGRZEWNICY.

CZYNNOŚCI NA NAGRZEWNICY MOŻE WYKONYWAĆ WYŁĄCZNIE PERSONEL PRZESZKOLONY ORAZ AUTORYZOWANY PRZEZ PRODUCENTA.

►► 2. ROZPAKOWYWANIE

OSTRZEŻENIE: Materiał opakowania nie jest zabawką dla dzieci. Opakowanie z tworzywa sztucznego należy przechowywać z dala od dzieci; niebezpieczeństwo uduszenia!

(Rys. 1)

►2.1. Należy usunąć wszystkie materiały użyte do pakowania i wysyłki nagrzewnicy i zlikwidować je zgodnie z obowiązującymi przepisami.

►2.2. Należy wyjąć wszystkie elementy z opakowania.

►2.3. Należy sprawdzić ewentualne uszkodzenia powstałe podczas transportu. W przypadku uszkodzenia nagrzewnicy należy niezwłocznie poinformować sprzedawcę, u którego została kupiona.

►► 3. MONTAŻ

(Rys. 2-3-4)

Niektóre modele mogą być wyposażone w koła, uchwyty, wsporniki i kabel zasilający. Elementy mechaniczne, wraz z odpowiednimi śrubami i nakrętkami montażowymi znajdują się w opakowaniu nagrzewnicy i należy je zamontować przed włączeniem. Jeśli nagrzewnica nie jest wyposażona w kabel zasilający, **JEGO INSTALACJĘ POWINIEN WYKONAĆ WYŁĄCZNIE PRZESZKOLONY I AUTORYZOWANY PERSONEL PRZY UŻYCIU ELEMENTÓW ZGODNYCH Z LOKALNYMI I/LUB KRAJOWYMI DYREKTYWAMI ELEKTRYCZNYMI. PRODUCENT NIE PONOSI ODPOWIEDZIALNOŚCI ZA SZKODY NAGRZEWNICY I/LUB OSÓB WYNIKAJĄCE NIEPRAWIDŁOWEGO PRZYŁĄCZENIA KABLA ZASILAJĄCEGO.**

►► 4. PANEL STEROWANIA

(Rys. 5)

1. Kontrolka blokady nagrzewnicy;
2. Przycisk "RESET";
3. Pokrętko termostatu pokojowego;
4. Gniazdo wtykowe termostatu pokojowego;
5. Kontrolka obecności napięcia;
6. Przełącznik mocy.

►► 5. DZIAŁANIE

OSTRZEŻENIE: W celu prawidłowego korzystania i unikania ryzyka, przed uruchomieniem nagrzewnicy należy przeczytać, zrozumieć i przestrzegać "INFORMACJI DOTYCZĄCYCH BEZPIECZEŃSTWA".

OSTRZEŻENIE: Należy sprawdzić, czy kabel zasilający jest nienaruszony i czy dane elektryczne sieci odpowiadają wartościom na tabliczce znamionowej nagrzewnicy.

OSTRZEŻENIE: Nigdy nie należy używać nagrzewnicy przed wcześniejszym prawidłowym zamontowaniem wszystkich elementów i upewnieniem się, że nagrzewnica znajduje się na idealnie płaskiej i równej powierzchni.

►► 5.1. WŁĄCZENIE:

► 5.1.1. Przyłączyć wtyczkę nagrzewnicy do sieci elektrycznej (Rys. 6).

► 5.1.2. Umieścić przełącznik mocy w wybranym położeniu (Rys. 7). Są dostępne następujące ustawienia:

- Po umieszczeniu przełącznika mocy na "0" nagrzewnica będzie działać wyłącznie w trybie wentylacji.

- Po umieszczeniu przełącznika mocy na "I" nagrzewnica będzie działać z mocą grzewczą 1.

- Po umieszczeniu przełącznika mocy na "II" nagrzewnica będzie działać z mocą grzewczą 2.

- Po umieszczeniu przełącznika mocy na "III" nagrzewnica będzie działać z mocą grzewczą 3 (jeśli jest obecna).

UWAGA: SZEREG CZUJNIKÓW KONTROLUJE PRAWIDŁOWE DZIAŁANIE NAGRZEWNICY, BLOKUJĄC URZĄDZENIA W PRZYPADKU POWAŻNEJ ANOMALII. PRZYWRACANIE NAGRZEWNICY DO POPRZEDNIEGO STANU NIE ODBYWA SIĘ AUTOMATYCZNIE, NALEŻY WYKONYWAĆ JE RĘCZNIE. NALEŻY ZACZEKAĆ NA CAŁKOWITE OCHŁODZENIE NAGRZEWNICY, USUNĄĆ MOŻLIWĄ PRZYCYNĘ BLOKADY NAGRZEWNICY (NP. ZATKANIE WLOTU POWIETRZA, NIEDOSTATECZNY DOPŁYW POWIETRZA ITD.) I NACISNĄĆ DO KOŃCA NA PRZYCISK "RESET" (Rys. 8), SPRAWDZAJĄC, CZY "KONTROLKA BLOKADY NAGRZEWNICY (1 Rys. 5)" WYŁĄCZA SIĘ. JEŚLI NAGRZEWNICA NIE DZIAŁA PO KILKU PRÓBACH PRZYWRÓCENIA DO POPRZEDNIEGO STANU, NALEŻY SKONTAKTOWAĆ SIĘ Z SERWISEM TECHNICZNYM.

►► 5.2. WYŁĄCZENIE:

► 5.2.1. Umieścić przełącznik mocy w położeniu "0/OFF" (Rys. 9) i zostawić włączony wirnik do całkowitego wyłączenia nagrzewnicy.

► 5.2.2. Odłączyć nagrzewnicę od zasilania elektrycznego (Rys. 10).

UWAGA: ABY ZAPOBIEC POWAŻNYM SZKODOM, NALEŻY UNIKAĆ ODŁĄCZANIA NAGRZEWNICY OD ZASILANIA ELEKTRYCZNEGO PRZED CAŁKOWITYM ZATRZYMANIEM WIRNIKA.

►► 6. PRZECHOWYWANIE

Należy zawsze odłączać nagrzewnicę od zasilania elektrycznego (Rys. 10), gdy nie jest w użyciu, a przed odstawieniem należy poczekać kilka minut do jej całkowitego ostygnięcia. Należy przechowywać ją w suchym pomieszczeniu i chronić przed kurzem. Podczas ponownego korzystania z nagrzewnicy należy sprawdzić stan techniczny kabla zasilającego; w razie wątpliwości, co do jej prawidłowego stanu należy zlecić wykonanie odpowiednich czynności serwisowi technicznemu. Tym niemniej przynajmniej raz w roku i/lub w zależności od potrzeb należy zlecić pomocy technicznej sprawdzenie prawidłowego działania nagrzewnicy.

►► 7. PRZYŁĄCZANIE ZDALNEGO TERMOSTATU POKOJOWEGO

W modelach z przystosowanym przyłączeniem zdalnego termostatu pokojowego (Rys. 11), należy zdjąć nakrętkę połączoną z nagrzewnicą i przyłączyć zdalny termostat pokojowy (opcja) (Rys. 12). Dla prawidłowego działania nagrzewnicy z przyłączonym zdalnym termostatem pokojowym należy ustawić pokrętko termostatu pokojowego (3 Rys. 5) umieszczone na panelu sterowania na maksymalną temperaturę i używać wyłącznie zdalnego termostatu pokojowego.

UWAGA: DLA PRAWIDŁOWEGO DZIAŁANIA DO NAGRZEWNICY MUSI BYĆ PRZYŁĄCZONY KAPTUREK (Rys. 13), LUB ZDALNY TERMOSTAT POKOJOWY (Rys. 14), W PRZECIWNYM RAZIE NAGRZEWNICA NIE WŁĄCZY SIĘ (Rys. 15).

►► 8. IDENTYFIKACJA PROBLEMU

PROBLEM	MOŻLIWA PRZYCZYNA	MOŻLIWE ROZWIĄZANIE
Nagrzewnica nie działa	1. Przełącznik mocy w położeniu "0/OFF" 2. Nieprawidłowe przyłączenie lub ustawienie termostatu pokojowego 3. Brak zasilania 4. Blokada nagrzewnicy	1. Umieścić przełącznik mocy w wybranym położeniu 2a. Prawidłowo włożyć wtyczkę termostatu pokojowego 2b. Upewnić się, że temperatura ustawiona w termostacie pokojowym jest wyższa od temperatury zewnętrznej 2c. Sprawdzić, czy przykrywka gniazda wtykowego jest umieszczona prawidłowo 3a. Prawidłowo umieścić wtyczkę w gniazdku zasilania 3b. Sprawdzić prawidłowość działania instalacji elektrycznej 3c. Zwrócić się do centrum serwisowego 4a. Przywrócić początkowy stan nagrzewnicy 4b. Zwrócić się do centrum serwisowego
Silnik nie działa	1. Silnik jest uszkodzony 2. Wirnik jest zablokowany	1. Zwrócić się do centrum serwisowego 2a. Należy usunąć przeszkody 2b. Zwrócić się do centrum serwisowego
Nagrzewnica nie działa	1. Przełącznik mocy w położeniu "WENTYLACJA" 2. Uszkodzone wyposażenie wewnętrzne	1. Umieścić przełącznik mocy grzewczej w wybranym położeniu 2. Zwrócić się do centrum serwisowego
Zmniejszony przepływ powietrza	1. Zatkany wlot powietrza 2. Silnik jest uszkodzony	1a. Należy usunąć przeszkody 1b. Zwrócić się do centrum serwisowego 2. Zwrócić się do centrum serwisowego

►► 1. ИНФОРМАЦИЯ О БЕЗОПАСНОСТИ

Данная серия обогревателей предназначена для обогрева закрытых помещений, как кладовые, магазины и квартиры. Данные обогреватели соответствуют действующей европейской директиве.

ВАЖНО: Следует прочесть и усвоить данное оперативное руководство перед выполнением сборки, запуска в эксплуатацию или техобслуживания обогревателя. Ненадлежащее использование обогревателя может причинить тяжелые травмы. Хранить настоящее руководство для последующих консультаций.

ВАЖНО: Не допускается эксплуатация данного обогревателя лицами (включая детей) с ограниченными физическими, сенсорными, умственными способностями. Не допускается эксплуатация обогревателя лицами, не обладающими достаточным опытом и знаниями, если они действуют без присмотра лица, отвечающего за их безопасность. Не оставлять детей без присмотра и не разрешать им играть с обогревателем.

ВАЖНО: Все операции по очистке, техобслуживанию и ремонту, которые предполагают доступ к опасным частям (как замена поврежденного кабеля питания) должны выполняться производителем, его центром сервисного обслуживания, или специалистом со схожей квалификацией, чтобы предотвратить любые риски, даже если предусмотрено отсоединение от сети питания.

ВАЖНО: При эксплуатации оборудования соблюдать все правила и требования действующего законодательства.

► 1.1. Приборы, использующиеся в непосредственной близости от брезента, полотен или других подобных материалов покрытия, должны быть расположены на безопасном расстоянии от них. Рекомендуется также использовать для покрытия огнестойкие материалы.

► 1.2. Хранить обогреватель на безопасном расстоянии от источников влаги или воды, а также от атмосферных агентов, во избежание серьезных повреждений нагревателя.

► 1.3. Нагретый обогреватель должен находиться на безопасном расстоянии от горючих или легковоспламеняемых материалов (включая кабель питания).

► 1.4. Когда обогреватель горячий, подсоединен к электрической сети или находится в состоянии работы, запрещается перемещать его или выполнять любые операции техобслуживания.

► 1.5. Во избежание возникновения пожара, горячий или работающий обогреватель должен быть установлен на стабильном и ровном основании.

► 1.6. Животные должны находиться на безопасном расстоянии от обогревателя.

► 1.7. Напряжение и частота сети питания должны соответствовать данным, указанным на табличке, расположенной на обогревателе.

► 1.8. Убедиться, что обогреватель подключается к сети электропитания, оснащенной дифференциальным выключателем с подходящей системой заземления.

► 1.9. Если кабель электропитания поврежден, центр сервисного обслуживания должен выполнить его замену, во избежание несчастных случаев.

► 1.10. Отключать обогреватель от сети электропитания, если он не используется.

► 1.11. Если обогреватель должен временно находиться в небезопасных условиях, следует исключить возможность его использования или отключить его от сетевой розетки.

► 1.12. Не закупоривать, даже частично, воздухозаборник (заднюю сторону), выход воздуха (переднюю сторону) обогревателя.

► 1.13. Избегать выполнять воздуховоды, или выполнять их только из оригинальных комплектов (если предусмотрено).

► 1.14. Запрещается накрывать обогреватель во время работы, поскольку он может перегреться.

► 1.15. Необходимо, чтобы правильность работы обогревателя проверялась в сервисном центре, хотя бы раз в год и/или при необходимости.

ИЗГОТОВИТЕЛЬ СНИМАЕТ С СЕБЯ ВСЯКУЮ ОТВЕТСТВЕННОСТЬ ЗА УЩЕРБ, НАНЕСЕННЫЙ ИМУЩЕСТВУ ИЛИ ЛЮДЯМ В РЕЗУЛЬТАТЕ ИСПОЛЬЗОВАНИЯ ОБОГРЕВАТЕЛЯ НЕ ПО НАЗНАЧЕНИЮ.

ТОЛЬКО СПЕЦИАЛИЗИРОВАННЫЙ И УПОЛНОМОЧЕННЫЙ ПЕРСОНАЛ МОЖЕТ ПРОВОДИТЬ ОПЕРАЦИИ С ОБОГРЕВАТЕЛЕМ.

►► 2. РАСПАКОВКА

ПРЕДУПРЕЖДЕНИЕ: Упаковочный материал - не игрушка для детей. Держать пластиковый пакет вдали от детей во избежание риска удушья!

(Рис. 1)

► 2.1. Устранить все упаковочные материалы, использованные для упаковки и транспортировки обогревателя, утилизировать их согласно действующих норм.

► 2.2. Достать все изделия из упаковки.

► 2.3. Проверить, нет ли повреждений, нанесенных во время перевозки. Если на приборе обнаружены повреждения, необходимо немедленно сообщить об этом представителю продавца по месту приобретения оборудования.

►► 3. СБОРКА

(Рис. 2-3-4)

Некоторые модели могут комплектоваться колесами, рукоятками, суппортами и кабелем питания. Механические компоненты, вместе с соответствующими крепежными деталями для монтажа, находятся в упаковке обогревателя, их сборка должна быть проведена перед включением. Если обогреватель не оснащен кабелем питания, **ТО КАБЕЛЬ ДОЛЖЕН БЫТЬ УСТАНОВЛЕН ИСКЛЮЧИТЕЛЬНО СПЕЦИАЛИЗИРОВАННЫМ И УПОЛНОМОЧЕННЫМ ПЕРСОНАЛОМ, С ИСПОЛЬЗОВАНИЕМ КОМПОНЕНТОВ, СООТВЕТСТВУЮЩИХ МЕСТНЫМ И/ИЛИ НАЦИОНАЛЬНЫМ ДИРЕКТИВАМ ПО ЭЛЕКТРИКЕ. ПРОИЗВОДИТЕЛЬ СНИМАЕТ С СЕБЯ ВСЯКУЮ ОТВЕТСТВЕННОСТЬ ЗА УЩЕРБ, НАНЕСЕННЫЙ ОБОГРЕВАТЕЛЮ ИЛИ ЛЮДЯМ, В РЕЗУЛЬТАТЕ НЕНАДЛЕЖАЩЕГО ПОДСОЕДИНЕНИЯ КАБЕЛЯ ПИТАНИЯ.**

►► 4. ПАНЕЛЬ УПРАВЛЕНИЯ

(Рис. 5)

1. Лампа обогревателя заблокирована;
2. Кнопка "СБРОС";
3. Ручка термостата помещения;
4. Розетка термостата помещения;
5. Лампа присутствия напряжения;
6. Селектор мощности.

►► 5. ФУНКЦИОНИРОВАНИЕ

ПРЕДУПРЕЖДЕНИЕ: Для правильной эксплуатации и во избежание рисков, следует прочесть, усвоить и выполнять инструкции из раздела "ИНФОРМАЦИЯ О БЕЗОПАСНОСТИ", прежде чем включить обогреватель.

ПРЕДУПРЕЖДЕНИЕ: Следует убедиться в целостности кабеля питания, и что характеристики электрической сети соответствуют данным на табличке технических данных обогревателя.

ПРЕДУПРЕЖДЕНИЕ: Запрещается использовать обогреватель, предварительно не установив правильно все компоненты и не убедившись, что обогреватель расположен на ровной, гладкой и стабильной поверхности.

►► 5.1. ВКЛЮЧЕНИЕ:

► 5.1.1. Подключить вилку обогревателя к электрической сети (Рис. 6).

► 5.2.1. Повернуть селектор мощности в желаемый режим (Рис. 7). Доступны следующие режимы:

- Устанавливая селектор мощности на “☀”, обогреватель будет работать только в режиме вентиляции.

- Устанавливая селектор мощности на “I”, обогреватель будет работать на 1 мощности нагрева.

- Устанавливая селектор мощности на “II”, обогреватель будет работать на 2 мощности нагрева.

- Устанавливая селектор мощности на “III”, обогреватель будет работать на 3 мощности нагрева (если имеется).

ВНИМАНИЕ! СЕРИЯ ДАТЧИКОВ СЛЕДИТ ЗА ПРАВИЛЬНОСТЬЮ РАБОТЫ ОБОГРЕВАТЕЛЯ, БЛОКИРУЯ ПРИБОР В СЛУЧАЕ СЕРЬЕЗНЫХ НЕПОЛАДОК. ВОЗОБНОВЛЕНИЕ РАБОТЫ ОБОГРЕВАТЕЛЯ НЕ АВТОМАТИЧЕСКОЕ, А ДОЛЖНО ПРОИЗВОДИТЬСЯ ВРУЧНУЮ. СЛЕДУЕТ ДОЖДАТЬСЯ ПОЛНОГО ОХЛАЖДЕНИЯ ОБОГРЕВАТЕЛЯ, УСТРАНИТЬ ВОЗМОЖНУЮ ПРИЧИНУ, КОТОРАЯ ПРИВЕЛА К БЛОКИРОВКЕ ОБОГРЕВАТЕЛЯ (НАПР. ЗАСОРЕНИЕ ВОЗДУХОЗАБОРНИКА, НЕДОСТАТОЧНАЯ ПОДАЧА ВОЗДУХА, И Т.П.) ЗАТЕМ, ПОЛНОСТЬЮ НАЖАТЬ КНОПКУ "СБРОС" (Рис. 8), ПРОВЕРЯЯ, ЧТОБЫ "ЛАМПА БЛОКИРОВКИ ОБОГРЕВАТЕЛЯ (1 Рис. 5)" ПОГАСЛА. ЕСЛИ ПОСЛЕ НЕСКОЛЬКИХ ПОПЫТОК ВОЗОБНОВЛЕНИЯ РАБОТЫ ОБОГРЕВАТЕЛЬ НЕ РАБОТАЕТ, СЛЕДУЕТ ОБРАТИТЬСЯ В СЕРВИСНУЮ СЛУЖБУ.

►► 5.2. ВЫКЛЮЧЕНИЕ:

► 5.2.1. Установить селектор мощности в положение “0/OFF” (Рис. 9) и оставить вентилятор работать до полного выключения обогревателя.

► 5.2.2. Отсоединить обогреватель от сети электропитания (Рис. 10).

ВНИМАНИЕ! СЛЕДУЕТ ИЗБЕГАТЬ ОТКЛЮЧАТЬ ОБОГРЕВАТЕЛЬ ОТ ЭЛЕКТРИЧЕСКОЙ СЕТИ ДО ПОЛНОЙ ОСТАНОВКИ ВЕНТИЛЯТОРА, ВО ИЗБЕЖАНИЕ СЕРЬЕЗНЫХ ПОВРЕЖДЕНИЙ.

►► 6. ХРАНЕНИЕ

Отсоединить обогреватель от сети электропитания (Рис. 10), если он не используется и перед тем, как поместить его на хранение, подождать несколько минут, чтобы он полностью остыл. Поместить его на хранение в сухое и защищенное от пыли место. Если обогреватель будет использоваться, необходимо проверить состояние кабеля питания; в случае возникновения сомнений касательно его сохранности, обратиться в сервисный центр. **Необходимо, чтобы правильность работы обогревателя проверялась в сервисном центре, хотя бы раз в год и/или при необходимости.**

►► 7. ПОДКЛЮЧЕНИЕ ДИСТАНЦИОННОГО ТЕРМОСТАТА ПОМЕЩЕНИЯ

В моделях, приспособленных для подключения дистанционного термостата помещения (Рис. 11), снять крышку, соединенную с обогревателем, и подключить удаленный термостат помещения (дополнительно) (Рис. 12). Для правильной работы обогревателя с подключенным дистанционным термостатом помещения, установить ручку термостата помещения (3 Рис. 5), расположенную на панели управления, на максимальную температуру и использовать только дистанционный термостат помещения.

ВНИМАНИЕ! ДЛЯ ПРАВИЛЬНОЙ РАБОТЫ, К ОБОГРЕВАТЕЛЮ ДОЛЖНА БЫТЬ ПОДКЛЮЧЕНА ИЛИ КРЫШКА (Рис. 13), ИЛИ ДИСТАНЦИОННЫЙ ТЕРМОСТАТ ПОМЕЩЕНИЯ (Рис. 14), В ПРОТИВНОМ СЛУЧАЕ ОБОГРЕВАТЕЛЬ НЕ ВКЛЮЧИТСЯ (Рис. 15).

►► 8. ОПРЕДЕЛЕНИЕ ПРОБЛЕМЫ

ПРОБЛЕМА	ВОЗМОЖНАЯ ПРИЧИНА	ВОЗМОЖНОЕ РЕШЕНИЕ
Обогреватель не работает	1. Селектор мощности в положении “0/OFF” 2. Неправильное подключение или настройка термостата помещения 3. Нехватка питания 4. Обогреватель заблокирован	1. Повернуть селектор мощности в необходимый режим 2a. Полностью вставить вилку термостата помещения 2b. Проверить, чтобы температура установленная на термостате помещения, была выше чем температура снаружи 2c. Проверить, что колпак вилки термостата вставлен правильно 3a. Правильно вставить вилку в сеть электропитания 3b. Проверить правильность работы вашей сети электропитания 3c. Обратиться в сервисный центр 4a. Возобновить работу обогревателя 4b. Обратиться в сервисный центр
Двигатель не работает	1. Неисправный двигатель 2. Вентилятор заблокирован	1. Обратиться в сервисный центр 2a. Удалить засорения 2b. Обратиться в сервисный центр
Обогреватель не нагревается	1. Селектор мощности в положении “ВЕНТИЛЯЦИЯ” 2. Внутренние приборы неисправны	1. Повернуть селектор мощности на необходимую мощность нагрева 2. Обратиться в сервисный центр
Слабый поток воздуха	1. Воздухозаборник засорен 2. Неисправный двигатель	1a. Удалить засорения 1b. Обратиться в сервисный центр 2. Обратиться в сервисный центр

►► 1. INFORMACE O BEZPEČNOSTI

Tato série horkovzdušných ohřivačů je vhodná zejména pro ohřev uzavřených místností jako sklady, obchody nebo obytné domy. Tyto ohřivače jsou v souladu s platnou evropskou směrnicí.

DŮLEŽITÉ: Přečtěte si a pochopte tento návod dřív, než přistoupíte k montáži, uvedení do provozu nebo údržbě tohoto ohřivače. Nesprávné použití ohřivače může zapříčinit vážná zranění. Uchovejte tento návod pro budoucí použití.

DŮLEŽITÉ: Tento ohřivač není určen pro používání osobami (včetně dětí) se sníženými fyzickými, smyslovými nebo duševními schopnostmi, nebo nezkušenými osobami, pokud nejsou pod dohledem osoby odpovědné za jejich bezpečnost. Děti musí být pod dozorem, aby se zajistilo, že si nebudou s ohřivačem hrát.

DŮLEŽITÉ: Všechny úkony čištění, údržby a opravy, které předpokládají přístup k nebezpečným částem (např. výměna poškozeného napájecího kabelu), musí provádět výrobce, jeho technická servisní služba, osoba s podobnou kvalifikací, aby se zabránilo jakémukoli riziku; a to i v případě, že zařízení bude odpojeno od napájecí sítě.

DŮLEŽITÉ: Během používání přístroje dodržujte všechny místní předpisy a platné normy.

► 1.1. Zařízení používaná v blízkosti plachet, stanů a jiných podobných krycích materiálů musí být umístěny v bezpečné vzdálenosti od nich. Doporučuje se používat ohnivzdorné krycí materiály.

► 1.2. Udržujte topení v bezpečné vzdálenosti od vlhkosti, vody a povětrnostních vlivů, aby nedošlo k vážnému poškození ohřivače.

► 1.3. Dodržujte bezpečnou vzdálenost horkých částí ohřivače od hořlavých nebo termolabilních materiálů (včetně napájecího kabelu).

► 1.4. Když je ohřivač teplý, zapojený do elektrické sítě anebo v provozu, nesmí se nikdy přemísťovat, manipulovat, anebo provádět na něm jakékoli údržbářské zásahy.

► 1.5. Umístěte teplý ohřivač, nebo ohřivač v provozu na pevný a rovný povrch, aby se zabránilo nebezpečí vzniku požáru.

► 1.6. Udržujte domácí zvířata v bezpečné vzdálenosti od ohřivače.

► 1.7. Napájejte ohřivač pouze proudem s napětím a frekvencí, jak je uvedeno na typovém štítku ohřivače.

► 1.8. Ujistěte se o správném připojení ohřivače k elektrické síti, vybaveném diferenčním přerušovačem a řádně uzemněné.

► 1.9. Je-li napájecí kabel poškozený, musí být vyměněn servisní technickou službou, aby se předešlo jakémukoli riziku.

► 1.10. Když přístroj nepoužíváte, odpojte jej od elektrické sítě.

► 1.11. V případě, že ohřivač je dočasně ponechána v nejistých podmínkách, zajistěte, aby jej nebylo možné použít, a v každém případě jej vždy odpojte od zásuvky.

► 1.12. Nikdy neblokuje, ani částečně, nasávací otvor vzduchu (zadní část) anebo odváděcí otvor vzduchu (přední část) ohřivače.

► 1.13. Vyhněte se použití potrubí na přívod/odvod vzduchu s výjimkou originálních sad (tam, kde se předpokládají).

► 1.14. Nezakrývejte ohřivač během provozu, může dojít k přehřátí.

► 1.15. Nechte zkontrolovat správnou funkci ohřivače technickou službou, nejméně jednou za rok a/nebo podle potřeby.

VÝROBCE ODMÍTÁ VEŠKEROU ODPOVĚDNOST ZA ŠKODY A/NEBO ZRANĚNÍ ZPŮSOBENÉ NESPRÁVNÝM POUŽÍVÁNÍM OHŘÍVAČE.

JEN ODBORNÝ PERSONÁL POVOLENÝ VÝROBCEM MŮŽE ZASÁHNOUT DO OHŘÍVAČE.

►► 2. ROZBALENÍ

UPOZORNĚNÍ: Obalový materiál není hračkou pro děti. Uchovávejte plastový sáček mimo dosah dětí, nebezpečí udušení!

(Obr. 1)

► 2.1. Odstranit všechny materiály, které byly použity pro zabalení a dodání ohřivače a likvidovat je podle platných předpisů.

► 2.2. Vytáhnout všechny části z balení.

► 2.3. Zkontrolujte případné škody vzniklé během přepravy. Zdá-li se ohřivač poškozený, okamžitě informujte prodejce, u kterého byl zakoupen.

►► 3. MONTÁŽ

(Obr. 2-3-4)

Některé modely mohou být vybaveny kolečky, rukojetěmi, držáky a napájecím kabelem. Mechanické komponenty, spolu s příslušnými šrouby, se nacházejí v balení s ohřivačem a musí být namontované před prvním spuštěním. V případě, že ohřivač není vybaven napájecím kabelem,

MUSÍ BÝT NAINSTALOVÁN POUZE ODBORNÝM A POVOLENÝM PERSONÁLEM, KTERÝ POUŽÍVÁ SLOŽKY V SOULADU S MÍSTNÍMI A/NEBO NÁRODNÍMI ELEKTRICKÝMI NORMAMI. VÝROBCE ODMÍTÁ VEŠKEROU ODPOVĚDNOST ZA ŠKODY NA OHŘÍVAČI A/NEB NA OSOBÁCH, ZPŮSOBENÉ NESPRÁVNÝM PŘIPOJENÍM NAPÁJECÍHO KABELU.

►► 4. ŘÍDÍCÍ PANEL

(Obr. 5)

1. Kontrolka zablokovaného ohřivače;

2. Tlačítko "RESET";

3. Tlačítko pokojového termostatu;

4. Zásuvka pokojového termostatu;

5. Kontrolka pro přítomnost napětí;

6. Silový volič.

►► 5. PROVOZU

UPOZORNĚNÍ: Aby bylo možné správně používat a vyhnout se rizikům, před spuštěním ohřivače si musíte přečíst, porozumět a následovat "BEZPEČNOSTNÍ INFORMACE".

UPOZORNĚNÍ: Zkontrolujte integritu napájecího kabelu, a aby elektrické charakteristiky sítě odpovídali těm, které jsou uvedené na typovém štítku ohřivače.

UPOZORNĚNÍ: Nikdy nepoužívejte ohřivač, aniž byste nejdříve nenamontovali všechny složky a ujistěte se, že ohřivač je umístěn na dokonale plochem a rovném povrchu.

►► 5.1. ZAPALOVÁNÍ:

► 5.1.1. Připojte kabel ohřivače k elektrické síti (Obr. 6).

► 5.2.1. Otočte silovým voličem na požadovaný režim (Obr. 7). Máte možnost provést následující nastavení:

- Přesunutím silového voliče na "0" ohřivač bude pracovat výhradně v režimu ventilace.

- Přesunutím silového voliče na "I" ohřivač bude pracovat na ohřivacím výkonu 1.

- Přesunutím silového voliče na "II" ohřivač bude pracovat na ohřivacím výkonu 2.

- Přesunutím silového voliče na "III" ohřivač bude pracovat na ohřivacím výkonu 3 (existuje-li).

UPOZORNĚNÍ: SÉRIE ČIDEL, KONTROLUJÍ SPRÁVNÉ FUNKOVÁNÍ OHŘÍVAČE, ZABLOKUJÍ ZAŘÍZENÍ V PŘÍPADĚ VÁŽNÉHO PROBLÉMU. OBNOVENÍ OHŘÍVAČE NENÍ AUTOMATICKÉ, ALE MUSÍ BÝT PROVEDENÉ RUČNĚ. VYČEKTE NA KOMPLETNÍ OCHLAZENÍ OHŘÍVAČE, ODSTRANĚTE MOŽNÉ PŘÍČINY, KTERÉ VEDLI K ZABLOKOVÁNÍ OHŘÍVAČE (NAPŘ. PŘEKÁŽKY V OTVORU PŘÍVODU VZDUCHU, NEDOSTATEČNÝ PŘÍVOD VZDUCHU, APOD.) A STISKNĚTE TLAČÍTKO "RESET" (Obr. 8), MEZI TÍM ZKONTROLUJTE, ŽE "KONTROLKA ZABLOKOVÁNÍ OHŘÍVAČE (1 Obr. 5)" SE VYPNE. JESTLIŽE PO NĚKOLIKA POKUSECH O OBNOVENÍ OHŘÍVAČ NEFUNKUJE, OBRAŤTE SE NA TECHNICKOU SLUŽBU.

►► 5.2. VYPNUTÍ:

► 5.2.1. Otočte silovým voličem do polohy "0/OFF" (Obr. 9) a nechat běžet dmychadlo, dokud se úplně vypne ohřivač.

► 5.2.2. Odpojte ohřivač od elektrické sítě (Obr. 10).

UPOZORNĚNÍ: NEODPOJUJTE OHŘÍVAČ OD ELEKTRICKÉ SÍTĚ PŘED CELKOVÝM VYPNUTÍ DMYCHADLA, ABY SE PŘEDEŠLO ŠKODÁM.

►► 6. SKLADOVÁNÍ

Vždy odpojte ohřivač od elektrické sítě (Obr. 10), v případě, že jej nepoužíváte a před uskladněním, vyčkejte několik minut než zcela vychladne. Uložte jej v suchu a na místě chráněném před prachem. Při opětovném použití ohřivače zkontrolujte stav údržby napájecího kabelu; máte-li pochybnosti o jeho dobrém stavu, požádejte o zásah technickou službu. Každopádně nechte zkontrolovat správnou funkci ohřivače technickou službou, nejméně jednou za rok a/nebo podle potřeby.

►► 7. PŘIPOJENÍ DÁLKOVÉHO POKOJOVÉHO TERMOSTATU

U modelů s připraveným připojením dálkového pokojového termostatu (Obr. 11), odstraňte uzávěr připojený k ohřivači a připojte vzdálený pokojový termostat (volitelné) (Obr. 12). Pro správnou funkci ohřivače s připojeným vzdáleným termostatem, nastavte kolečko pokojového termostatu (3 Obr. 5) umístěného na ovládacím panelu na maximální teplotu a použijte pouze dálkový pokojový termostat.

UPOZORNĚNÍ: KE SPRÁVNÉMU FUNKOVÁNÍ, OHŘÍVAČ MUSÍ BÝT PŘIPOJEN NEBO PŘIKRYT UZÁVĚREM (Obr. 13), NEBO VZDÁLENÝ POKOJOVÝ TERMOSTAT (Obr. 14), JINAK SE OHŘÍVAČ NESPUSTÍ (Obr. 15).

►► 8. URČENÍ PROBLÉMU

PROBLÉM	MOŽNÁ PŘÍČINA	MOŽNÉ ŘEŠENÍ
Ohřivač nefunguje	1. Volič napájení v poloze "0/OFF" 2. Nesprávné připojení nebo nastavení pokojového termostatu 3. Chybí napájení 4. Zablokovaný ohřivač	1. Otočte silovým voličem na požadovaný režim 2a. Správně připojte zásuvku pokojového termostatu 2b. Zkontrolujte, zda nastavená teplota na pokojovém termostatu je vyšší než je vnější teplota 2c. Zkontrolujte správné vložení krytu zásuvky termostatu 3a. Správně připojte zásuvku do elektrického napájení 3b. Zkontrolujte správné fungování vašeho elektrického zařízení 3c. Obraťte se na technické servisní středisko 4a. Obnovte ohřivač 4b. Obraťte se na technické servisní středisko
Motor nefunguje	1. Vadný motor 2. Zablokované dmychadlo	1. Obraťte se na technické servisní středisko 2a. Odstranit překážky 2b. Obraťte se na technické servisní středisko
Ohřivač neohřívá	1. Volič napájení v poloze "VĚTRÁNÍ" 2. Vnitřní zařízení je porouchané	1. Otočte silovým voličem na požadovaný ohřivací výkon 2. Obraťte se na technické servisní středisko
Snížený průtok vzduchu	1. Přívod vzduchu ucpaný 2. Vadný motor	1a. Odstranit překážky 1b. Obraťte se na technické servisní středisko 2. Obraťte se na technické servisní středisko

►► 1. BIZTONSÁGI SZABÁLYOK

Ezek a meleglevegős léghevítők különösen alkalmasak zárt helyiségek pl. raktárak, üzletek és lakóhelyiségek fűtésére. A léghevítők megfelelnek a hatályos uniós irányelvek előírásainak.

FONTOS: A léghevítő összeszerelése, üzembe helyezése és karbantartása előtt olvassa el figyelmesen a jelen használati útmutatót. A léghevítő helytelen használata súlyos sérüléseket okozhat. Őrizze meg az útmutatót, mert a későbbiekben még szüksége lehet rá.

FONTOS: A léghevítőt csökkent értelmi, fizikai képességű vagy megfelelő tapasztalattal nem rendelkező személyek (beleértve a gyermekeket is) nem használhatják, kivéve ha biztonságukról gondoskodik a készülék használatát felügyelő személy. A gyermekeknek ne engedje, hogy játsszanak a léghevítővel.

FONTOS: Minden olyan tisztítási, karbantartási és javítási művelet esetében, amely veszélyes területen való munkavégzést igényel (pl. a sérült vezeték cseréje), forduljon a gyártóhoz, egy márkaszervizhez vagy egy szerelőhöz. Így elkerülheti a művelet jelentette kockázatokat (bár ezen munkavégzések során a készülék áramtalanítva van).

FONTOS: A léghevítő használata során tartsa be a helyi előírásokat és a vonatkozó szabványokat.

► 1.1. Ha a készüléket ponyvák, függönyök vagy egyéb takaró anyagok közelében használja, tartson megfelelő biztonsági távolságot. Azt tanácsoljuk, használjon tűzálló takaróponyvákat.

► 1.2. A készülék épségének megőrzése érdekében tartsa a készüléket nedvességtől, víztől és az időjárás viszontagságaitól távol.

► 1.3. A készülék forró részeit tartsa gyúlékony vagy hőre lágyuló anyagoktól (a tápvezetéket beleértve) biztonságos távolságra.

► 1.4. Amikor a léghevítő csatlakoztatva van az elektromos hálózatba, a készüléket áthelyezni, a készüléken karbantartási vagy egyéb műveleteket végezni tilos.

► 1.5. A tűzveszély elkerülése érdekében helyezze a meleg, vagy még működő léghevítőt egy stabil vízszintes felületre.

► 1.6. Az állatokat tartsa a léghevítőtől biztonságos távolságban.

► 1.7. A léghevítőt kizárólag olyan hálózatra csatlakoztassa, amelynek feszültsége és frekvenciája megegyezik a készülék azonosító adattábláján feltüntetett frekvencia és feszültség adatokkal.

► 1.8. Ellenőrizze, hogy készülék kizárólag megfelelően földelt, és differenciálvédelmi megszakítóval felszerelt elektromos hálózatba van-e csatlakoztatva.

► 1.9. A balesetveszély elkerülése érdekében ha a tápvezeték sérült, cseréltesse ki márkaszervizben

► 1.10. Amikor a készüléket nem használja, húzza ki a dugót a hálózati csatlakozóból.

► 1.11. Ha a léghevítőt átmenetileg nem biztonságos körülmények között tárolja, gondoskodik arról, hogy a készüléket ne lehessen használni, és húzza ki a dugót a hálózati csatlakozóból.

► 1.12. Ne fedje le (még részlegesen sem) a léghevítő levegőbeszívó (hátsó) és kifúvó (elől) nyílásait.

► 1.13. A levegő csatornázására kizárólag a gyártó által erre a célra előállított készletek használhatók (ahol lehetőség van ennek a beszerelésére).

► 1.14. A léghevítőt működés közben tilos lefedni, mert túlmelegedhet.

► 1.15. Ellenőriztesse évente legalább egyszer és/vagy szükség szerint akár gyakrabban is a műszaki szolgálattal a léghevítő működését.

A GYÁRTÓ NEM VONHATÓ FELELŐSSÉGRE A HŐLÉGFÚVÓ NEM MEGFELELŐ HASZNÁLATÁBÓL EREDŐ KÁROKÉRT ÉS/VAGY SZEMÉLYI SÉRÜLÉSEKÉRT.

A HŐLÉGFÚVÓN SZÜKSÉGESSÉ VÁLÓ MUNKÁLTOKAT KIZÁRÓLAG A MÁRKASZERVIZ SZAKEMBEREI VÉGEZHETIK EL.

►► 2. A CSOMAGOLÁS ELTÁVOLÍTÁSA

FIGYELMEZTETÉS: A csomagolóanyag nem játékszer. A műanyag csomagolót tartsa távol gyermekektől; fulladásveszély!

(Ábra 1)

► 2.1. Távolítsa el a légfúvóról a szállításhoz vagy csomagoláshoz használt anyagokat, és gondoskodik a hatályos előírásoknak megfelelő ártalmatlanításáról.

► 2.2. A készülék minden darabját vegye ki a csomagolásból.

► 2.3. Ellenőrizze, hogy a készülék nem szenvedett-e károkat a szállítás során. Amennyiben a léghevítőn sérülések láthatók, forduljon haladéktalanul ahhoz a márkakereskedőhöz, ahol a terméket vásárolta.

►► 3. ÖSSZESZERELÉS

(Ábra 2-3-4)

Néhány modell kerekekkel, fogantyúkkal, tartóelemekkel és tápvezetékekkel is fel van szerelve. Ezek az egységek a felszereléshez szükséges csavarokkal együtt a csomagolás belsejében található. Szerelje őket fel még a légfúvó első bekapcsolása előtt. Ha a léghevítő nem rendelkezik tápvezetékekkel, **A TÁPVEZETÉKET KIZÁRÓLAG A SZERVIZES SZAKEMBER SZERELHETI FEL A HELYI ÉS/VAGY ORSZÁGOS VILLAMOS SZABVÁNYOKNAK MEGFELELŐ ALKATRÉSZEK HASZNÁLATÁVAL. A GYÁRTÓ NEM VÁLLAL FELELŐSÉGET A TÁPVEZETÉK HIBÁS CSATLAKOZTATÁSÁBÓL EREDŐ KÁROKÉRT VAGY SZEMÉLYI SÉRÜLÉSEKÉRT.**

►► 4. VEZÉRLŐPANEL

(Ábra 5)

1. Léghevítő meghibásodását jelző led;
2. „RESET” gomb;
3. Környezeti levegő termosztát szabályozó gombja;
4. Környezeti levegő termosztát csatlakozó;
5. A készülék bekapcsolását jelző lámpa;
6. Teljesítmény választó kapcsoló.

►► 5. RENDELLENESSÉGEK

FIGYELMEZTETÉS: A készülék megfelelő használata és a kockázatok elkerülése érdekében, olvassa el, és kövesse a „BIZTONSÁGI SZABÁLYOK” c. fejezet utasításait, még a készülék bekapcsolása előtt.

FIGYELMEZTETÉS: Ellenőrizze, hogy a tápvezeték teljesen ép-e, és a hálózat jellemzői megegyeznek-e a léghevítő műszaki adattábláján feltüntetett jellemzőkkel.

FIGYELMEZTETÉS: A készülék tartozékainak felszerelése előtt ne használja a légfűvót, és a bekapcsolás előtt győződjön meg arról, hogy a léghevítőt teljesen sík, stabil és vízszintes felületre helyezte el.

►► 5.1. BEKAPCSOLÁS:

►5.1.1. Csatlakoztassa a hálózati csatlakozót a konnektorba (Ábra 6).

►5.1.2. Fordítsa el a teljesítmény választó kapcsolót a kívánt helyzetbe (Ábra 7). A következő beállítások lehetségesek:

- Ha a kapcsolót a „0” helyzetbe fordítja, a léghevítő kizárólag a levegő keringtetését végzi.

- Ha a kapcsolót „I” helyzetbe fordítja, a léghevítő 1 fokozaton fűt.

- Ha a kapcsolót „II” helyzetbe fordítja, a léghevítő 2 fokozaton fűt.

- Ha a kapcsolót „III” helyzetbe fordítja, a léghevítő 3 fokozaton fűt.

FIGYELEM: A LÉGHEVÍTŐ MEGFELELŐ MŰKÖDÉSÉT EGY SOR ÉRZÉKELŐ ELLENŐRZI, AMELYEK LEÁLLÍTJÁK A KÉSZÜLÉKET, HA SÚLYOS ÜZEMZAVAR LÉP FEL. A LÉGHEVÍTŐ VISSZAKAPCSOLÁSA NEM MEGY VÉGBE AUTOMATIKUSAN, A KÉSZÜLÉKET KÉZZEL KELL VISSZAKAPCSOLNI. VÁRJA MEG, HOGY A LÉGHEVÍTŐ TELJESEN KIHŰLJÖN, SZÜNTESSE MEG A LEÁLLÁS OKÁT (PL. TEGYE SZABADDÁ A LEFEDETT LEVEGŐ BESZÍVÓ NYÍLÁST, BIZTOSÍTSA AZ ELEGENDŐ LEVEGŐMENNYISÉGET, STB.) NYOMJA MEG A „RESET” GOMBOT (Ábra 8), ÉS ELLENŐRIZZE, HOGY A „LÉGHEVÍTŐ MEGHIBÁSODÁSÁT JELZŐ LED (1 Ábra 5)” KIALSZIK-E. HA A KÉSZÜLÉKET NÉHÁNY KÍSÉRLETTEL NEM SIKERÜL VISSZAKAPCSOLNI, ÉS TOVÁBBRA SEM MŰKÖDIK, LÉPJEN KAPCSOLATBA A VEVŐSZOLGÁLATTAL.

►► 5.2. KIKAPCSOLÁS:

►5.2.1. Állítsa a teljesítmény választó kapcsolót „0/OFF” helyzetbe (Ábra 9), és hagyja, hogy a ventilátor tovább működjön a készülék teljes kikapcsolásáig.

►5.2.2. Húzza ki a hálózati csatlakozót a konnektorból (Ábra 10).

FIGYELEM: NE HÚZZA KI A CSATLAKOZÓT A KONNEKTORBÓL MIELŐTT A VENTILÁTOR TELJESEN MEGÁLLNA, MERT A KÉSZÜLÉK SÚLYOSAN KÁROSODHAT.

►► 6. TÁROLÁS

Húzza ki mindig a hálózati csatlakozót a konnektorból (Ábra 10), és mielőtt a léghevítőt elrakná, várja meg, hogy teljesen kihűljön. Helyezze a készüléket száraz, portól védett helyre. Mielőtt a léghevítőt ismét használná, ellenőrizze a tápvezeték állapotát. Ha kétségei merülnének fel a vezeték állapotával kapcsolatban, forduljon a vevőszolgálathoz. Minden esetben ellenőriztesse évente legalább egyszer és/vagy szükség szerint akár gyakrabban is a műszaki szolgálattal a léghevítő működését.

►► 7. A TÁVOLI KÖRNYEZETI LEVEGŐ TERMOZTÁT CSATLAKOZTATÁSA

A távoli termosztáttal (Ábra 11) felszeret modellek esetén távolítsa el a léghevítőn található fedelet és csatlakoztassa a környezeti levegő termosztátot (opcionális) (Ábra 12). Annak érdekében, hogy a léghevítő megfelelően működjön akkor is, amikor a távoli termosztát (3 Ábra 5) van csatlakoztatva, állítsa a készüléken található termosztát gombját maximumra, és ezt követően csak a távoli termosztáttal szabályozza a hőmérsékletet.

FIGYELEM: A MEGFELELŐ MŰKÖDÉS ÉRDEKÉBEN A LÉGHEVÍTŐHÖZ VAGY A FEDÉLNEK (Ábra 13) VAGY A TÁVOLI TERMOZTÁTNAK (Ábra 14) MINDIG CSATLAKOZTATVA KELL LENNIE, KÜLÖNBEN A LÉGHEVÍTŐ (Ábra 15) NEM KAPCSOL BE.

►► 8. PROBLÉMA FELTÁRÁSA

PROBLÉMA	LEHETSÉGES OK	LEHETSÉGES MEGOLDÁS
A léghevítő nem működik	1. A teljesítmény választó kapcsoló „0/OFF” helyzetben áll 2. A termosztát bekötése vagy beállítása hibás 3. Áram hiány 4. Léghevítő meghibásodott	1. Fordítsa a teljesítmény választó kapcsolót a kívánt helyzetbe 2a. Igazítsa meg a termosztát csatlakozóját 2b. Ellenőrizze, hogy a termosztáton beállított hőmérséklet magasabb-e mint a külső levegő hőmérséklete 2c. Ellenőrizze, hogy a termosztát csatlakozójára való sapka megfelelően fel van-e helyezve 3a. Csatlakoztassa megfelelően a hálózati csatlakozót 3b. Ellenőrizze, hogy az elektromos hálózat megfelelően működik-e 3c. Forduljon a vevőszolgálathoz 4a. Kapcsolja vissza a léghevítőt 4b. Forduljon a vevőszolgálathoz
A motor nem működik	1. A motor meghibásodott 2. A ventilátor nem működik	1. Forduljon a vevőszolgálathoz 2a. Szüntesse meg a működést akadályozó dugulást 2b. Forduljon a vevőszolgálathoz
A léghevítő nem melegít	1. A teljesítmény választó kapcsoló „LÉGKEVERÉS” helyzetben van 2. A belső rendszer hibás	1. Fordítsa el a teljesítmény választó kapcsolót a kívánt helyzetbe 2. Forduljon a vevőszolgálathoz
A levegő mennyisége csökken	1. A levegő beszívó nyílás le van fedve 2. A motor meghibásodott	1a. Távolítsa el a nyílást eltömítő anyagot 1b. Forduljon a vevőszolgálathoz 2. Forduljon a vevőszolgálathoz

►► 1. INFORMACIJE GLEDE VARNOSTI

Ta serija grelnikov vročega zraka je posebej primerna za ogrevanje zaprtih prostorov, kot so skladišča, trgovine in bivalni prostori. Ti grelniki so skladi z veljavno evropsko direktivo.

POMEMBNO: Pred montažo, prvim zagonom in vzdrževalnimi posegi na tem grelniku preberite uporabniški priročnik in se seznanite z njegovo vsebino. Napačna uporaba grelnika ima lahko za posledico hude poškodbe. Ta priročnik skrbno shranite in ga imejte vedno pri roki.

POMEMBNO: Tega grelnika naj ne uporabljajo osebe z zmanjšanimi fizičnimi, senzoričnimi ali umskimi sposobnostmi (vključno z otroki) oziroma s premalo izkušnjami ali znanja, razen če jih pri tem nadzoruje ali usmerja oseba, zadolžena za njihovo varnost. Otroke je treba imeti pod nadzorom, da se z grelnikom ne bi igrali.

POMEMBNO: Vse posege čiščenja, vzdrževanja in popravil, ki zahtevajo dostop do nevarnih delov (kot je menjava poškodovanega napajalnega kabla), mora izvesti proizvajalec, njegova servisna služba ali podobno usposobljena oseba, tako da se prepreči vsakršno tveganje, četudi je pri tem predviden izklop električnega napajanja.

POMEMBNO: Pri uporabi grelnika spoštujte vse lokalne predpise in veljavno zakonodajo.

►1.1. Aparati, ki se nahajajo blizu ponjav, pregrinjali ali drugih podobnih prekrivnih materialov, morajo biti na varni razdalji od le-teh. Priporoča se uporaba ognjevzdržnih materialov.

►1.2. Grelnik držite na varni razdalji od vlage, vode in vremenskih vplivov, s čimer na njem preprečite hude poškodbe.

►1.3. Ohranite varno razdaljo med vnetljivimi ali termolabilnimi materiali (vključno z napajalnim kablom) in grelnikom.

►1.4. Ko je grelnik vroč ali priključen na električno omrežje, ali delujoč, ga ne smete nikoli premikati, niti na njem izvrševati nobenega vzdrževalnega posega.

►1.5. Vroč ali delujoč grelnik je potrebno postaviti na stabilno in ravno podlago, ter se tako izogniti tveganju požara.

►1.6. Živali morate držati na varni razdalji od grelnika.

►1.7. Grelnik je potrebno priključiti na električno napajalno omrežje s takšnimi specifikami napetosti in frekvence, ki so navedene na identifikacijski tablici grelnika.

►1.8. Grelnik priključite le na električno omrežje z ustreznim stikalom na diferenčni tok in primerno ozemljitvijo.

►1.9. Če je napajalni kabel poškodovan, ga mora zamenjati servisni center, tako da se izognete vsakemu tveganju.

►1.10. Ko grelnika ne uporabljate, ga izključite iz omrežja.

►1.11. Vsakič, ko grelnik začasno pustite v nevarnih pogojih, se prepričajte, da ne more biti uporabljen, ter ga vedno izključite iz omrežja.

►1.12. Nikoli ne blokirajte, niti delno, vhoda za zrak (zadnja stran) in izhoda zraka (sprednji del) grelnika.

►1.13. Izogibajte se kanaliziranju zraka, razen v primeru originalnega kompleta (kjer je predviden).

►1.14. Med ogrevanjem grelnika ne prekrivajte, lahko se pregreje.

►1.15. Najmanj enkrat letno in/ali po potrebi naj pravilno delovanje grelnika preveri servisni center.

PROIZVAJALEC ZAVRAČA VSAKRŠNO ODGOVORNOST ZA POŠKODBE PREDMETOV IN/ALI OSEB ZARADI NEPRIMERNE UPORABE GRELNICA.

POSEGE NA GRELNIKU SME IZVAJATI LE SPECIALIZIRANO IN POOBLAŠČENO OSEBJE.

►► 2. ODSTRANJEVANJE EMBALAŽE

OPOZORILO: Embalaža ni igrača za otroke. Plastično embalažo shranjujte izven dosega otrok; nevarnost zadušitve!

(Sl. 1)

►2.1. Odstranite vse uporabljene materiale embalaže in odpreme grelnika ter jih odložite v skladu z veljavnimi predpisi.

►2.2. Vse artikle vzemite iz embalaže.

►2.3. Preverite, da se med prevozom ni poškodoval. Če opazite, da je poškodovan, takoj obvestite koncesionarja, kjer ste ga kupili.

►► 3. SESTAVLJANJE

(Sl. 2-3-4)

Določeni modeli so lahko opremljeni s kolesi, ročkami, oporami in napajalnim kablom. Mehanski sestavni deli, ki vključujejo vijake za montažo, se nahajajo v embalaži grelnika in jih je potrebno sestaviti pred vklopom. V primeru, da grelnik ni opremljen z napajalnim kablom, **SME LETEGA NAMESTITI IZKLJUČNO SPECIALIZIRANO IN POOBLAŠČENO OSEBJE, KI NAJ UPORABI SESTAVNE DELE, SKLADNE Z LOKALNO VELJAVNIMI IN/ALI NACIONALNIMI ELEKTRIČNIMI DIREKTIVAMI PROIZVAJALEC ZAVRAČA VSAKRŠNO ODGOVORNOST ZA POŠKODBE PREDMETOV IN/ALI OSEB ZARADI NEPRIMERNE POVEZAVE NAPAVALNEGA KABLA.**

►► 4. KONTROLNA PLOŠČA

(Sl. 5)

1. Signalna lučka za blokado grelnika;
2. Gumb "RESET";
3. Okrogli gumb za termostat za okolje;
4. Vtičnica za termostat okolja;
5. Signalna lučka za prisotnost napetosti;
6. Stikalo za moč.

►► 5. DELOVANJE

OPOZORILO: Z namenom pravilnega delovanja in izogibanja tveganjem je potrebno prebrati, razumeti in slediti "INFORMACIJAM GLEDE VARNOSTI" preden začnete grelnik uporabljati.

OPOZORILO: Prepričajte se v popolno brezhibnost napajalnega kabla, in preverite, da značilnosti električnega omrežja odgovarjajo tistim, ki so navedene na tablici s tehničnimi podatki grelnika.

OPOZORILO: Nikoli ne uporabljajte grelnika, ne da bi prej pravilno namestili vse sestavne dele ter se prepričajte, da je grelnik postavljen na popolnoma ravni, stabilni in nivelirani površini.

►► 5.1. VKLOP:

► 5.1.1. Povežite vtičnico grelnika z električnim omrežjem (Sl. 6).

► 5.1.2. Obrnite stikalo za moč na zelen način delovanja (Sl. 7). Možne so naslednje nastavitve:

• S premikom stikala za moč na "I", bo grelnik deloval izključno v načinu ventilacije.

• S premikom stikala za moč na "II" bo grelnik deloval na moči ogrevanja 1.

• S premikom stikala za moč na "III" bo grelnik deloval na moči ogrevanja 2.

• S premikom stikala za moč na "IV" bo grelnik deloval na moči ogrevanja 3 (kjer je prisotna).

POZOR: SERIJA SENZORJEV PREVERJA PRAVILNO DELOVANJE GRELNIKA TER BLOKIRA APARAT V PRIMERU HUDE ANOMALIJE. PONASTAVITEV GRELNIKA NI AVTOMATSKA, OPRAVITI JO JE POTREBNO ROČNO. POČAKAJTE, DA SE GRELNİK POPOLNOMA OHLADI, ODPRAVITE MOŽEN VZROK, KI JE PRIPELJAL DO BLOKADE GRELNIKA (NPR. OVIRA NA ZAJEMU ZRAKA, NEZADOSTNI DOTOK ZRAKA, ITD.). IN DO KONCA PRITISNITE GUMB "RESET" (Sl. 8), PREPRIČAJTE SE, DA SE "SIGNALNA LUČKA ZA BLOKADO GRELNIKA (1 Sl. 5)" UGASNE. ČE PO NEKAJ POIZKUSIH PONASTAVITVE GRELNİK NE BI DELOVAL, KONTAKTI-RAJTE TEHNIČNO POMOČ.

►► 5.2. IZKLOP:

► 5.2.1. Stikalo za moč premaknite v položaj "0/OFF" (Sl. 9) in pustite, naj ventilator deluje, dokler se grelnik ne izklopi pravilno.

► 5.2.2. Grelnik izključite iz električnega omrežja (Sl. 10).

POZOR: GRELNİK NE IZKLJUČUJTE IZ ELEKTRIČNEGA OMREŽJA PREDEN SE VENTILATOR POPOLNOMA USTAVI, SAJ S TEM LAHKO POVZROČITE HUDE POŠKODBE.

►► 6. SHRANJEVANJE

Grelnik vedno izključite iz električnega omrežja (Sl. 10), ko ga ne uporabljate, ali preden ga pospravite, počakajte nekaj minut, da se popolnoma ohladi. Pospravite ga v suh prostor, ki je zaščiten pred prahom. KO grelnik ponovno uporabite, preverite stanje vzdrževanja napajalnega kabla; če dvomite v dobro ohranjenost, se obrnite natehnično pomoč. V vsakem primeru naj najmanj enkrat letno in/ali po potrebi naj pravilno delovanje grelnika preveri servisni center.

►► 7. POVEZAVA DALJINSKIM OKOLJSKIM TERMOSTATOM

Na modelih s predispozicijo za povezavo daljinskega okoljskega termostata (Sl. 11), odstranite pokrovček, povezan z grelnikom, in povežite daljinski termostat (opcijsko) (Sl. 12). Za pravilno delovanje grelnika, ko je povezan daljinski okoljski termostat, nastavite okrogli gumb okoljskega termostata (3 Sl. 5), ki se nahaja na ukaznem panelu, na maksimalno temperaturo in uporabljajte izključno daljinski okoljski termostat.

POZOR: ZA PRAVILNO DELOVANJE MORA BITI NA GRELNİK POVEZAN ALI POKRIVNO KAPICO (Sl. 13), ALI PA DALJINSKI OKOLJSKI TERMOSTAT (Sl. 14), Sicer se grelnik ne bo prižgal (Sl. 15).

►► 8. IDENTIFIKACIJA TEŽAVE

TEŽAVA	MOŽEN VZROK	MOŽNA REŠITEV
Grelnik ne dela	1. Stikalo za moč v položaju "0/OFF" 2. Povezava ali nastavitev okoljskega termostata napačna 3. Ni napajanja 4. Grelnik je blokiran	1. Obrnite stikalo za moč na zelen način delovanja 2a. Pravilno vstavite vtič okoljskega termostata 2b. Preverite, ali je temperatura, nastavljena na okoljskem termostatu višja od zunanje temperature 2c. Preverite pravilno vstavljenost kapice vtičnice termostata. 3a. Vtič pravilno vstavite v električno omrežje 3b. Preverite pravilno delovanje vašega električnega omrežja. 3c. Obrnite se na servisni center 4a. Grelnik ponastavite 4b. Obrnite se na servisni center
Motor ne dela	1. Motor okvarjen 2. Vnetilator blokiran	1. Obrnite se na servisni center 2a. Odstranite ovire 2b. Obrnite se na servisni center
Grelnik ne greje	1. Stikalo za moč v položaju "VENTILACIJA" 2. Notranja aparatúra okvarjena	1. Obrnite stikalo za moč na zeleno moč ogrevanja 2. Obrnite se na servisni center
Zmanjšan pretok zraka	1. Zajem zraka oviran 2. Motor okvarjen	1a. Odstranite ovire 1b. Obrnite se na servisni center 2. Obrnite se na servisni center

►►1. GÜVENLİK HAKKINDA BİLGİLER

Bu türde sıcak hava ısıtıcıları özellikle depo, dükkan ve ev gibi kapalı mekanların ısıtılması içindir. Bu ısıtıcılar yürürlükteki Avrupa Birliği Direktifine uygundur.

ÖNEMLİ: Bu cihazın montaj, çalıştırma ve bakımını yapmadan önce bu uygulama kılavuzunu okuyun ve anlayın. Isıtıcının hatalı kullanımı ciddi yaralanmalara neden olabilir. Bu kılavuzu gelecekte danışmak üzere muhafaza edin.

ÖNEMLİ: Bu cihaz, düşük fiziksel, zihinsel ve algılama kapasiteli veya güvenliklerinden sorumlu bir kişinin gözetimi altında olmaksızın uzman olmayan kişilerin (küçük çocuklar dahil) kullanımına uygun değildir. Küçük çocukların ısıtıcıyla oynamadıklarından emin olmak için kontrol edilmelidirler.

ÖNEMLİ: Tehlikeli bölgelere erişimi gerektiren bütün temizlik, bakım ve onarım işlemleri (hasarlı güç kablosunun değiştirilmesi gibi), elektrik şebekesi ile bağlantının kesilmesine rağmen, her türlü riski önleyecek şekilde, üretici firma, teknik servis merkezi, vasıflı personel veya benzeri kişiler tarafından yapılmalıdır.

ÖNEMLİ: Isıtıcının kullanımı sırasında tüm yerel emirler ve geçerli düzenlemelere uyun.

►1.1. Branda, perde veya benzer örtü materyallerinin yakınında kullanılacak cihazların, bu nesnelere arasında güvenlik mesafesi korunmalıdır. Yanmaz türde örtü materyali kullanılması da tavsiye edilir.

►1.2. Isıtıcıya gelebilecek ciddi hasarları önlemek için ısıtıcıyı nem, su ve hava şartlarından güvenlik mesafesinde tutun.

►1.3. Yanıcı veya sıcaktan etkilenen (elektrik kablosu dahil) kısımları ısıtıcının sıcak kısımlarından uygun bir mesafede tutun.

►1.4. Isıtıcı sıcakken veya elektrik şebekesine bağlıyken ya da çalışır haldeyken asla yeri değiştirilmemeli, kurcalanmamalı veya hiçbir bakım operasyonuna tabii tutulmamalıdır.

►1.5. Sıcak veya çalışan ısıtıcıyı, yangın risklerini önlemek için dengeli ve düz bir zemine yerleştirin.

►1.6. Hayvanları ısıtıcıdan güvenlik mesafesinde tutun.

►1.7. Isıtıcıyı yalnızca, tanıtıcı plaka üzerinde belirtilen gerilim ve frekansa sahip akım ile besleyin.

►1.8. Isıtıcıyı sadece diferansiyel anahtar ve uygun toprak hattı bağlantısına uygun şekilde sahip elektrik şebekelerine bağladığınızdan emin olun.

►1.9. Eğer elektrik kablosu hasar görmüşse, her türlü riskin önüne geçilmesi için teknik servis merkezi tarafından değiştirilmelidir.

►1.10. Kullanılmadığı zaman, ısıtıcıyı şebeke prizinden ayırın.

►1.11. Cihaz geçici olarak güvenli olmayan koşullarda bırakılacaksa, kullanılmayacak şekilde bırakın ve daima fişini prizden çıkarın.

►1.12. Isıtıcının, kismende olsa, hava girişi (arka taraf) ve hava çıkışı (ön taraf) asla kapatmayın.

►1.13. Havayı yönlendirmekten kaçının, eğer orijinal kit ile değilse (öngörüldüğü yerde).

►1.14. Çalışması sırasında ısıtıcıyı kapatmayın, aşırı ısıya yapabilir.

►1.15. Isıtıcının doğru çalıştığını en az yılda bir kez ve/veya gerektiğine göre teknik servise kontrol ettirin.

ÜRETİCİ FİRMA ISITICININ UYGUN OLMAYAN KULLANILMASINDAN KAYNAKLANAN, EŞYALARA VE/VEYA KİŞİLERE GELEN VEYA MADDİ ZARARLARA AİT HER TÜRLÜ SORUMLULUĞU REDDEDER.

YALNIZCA UZMAN VE ÜRETİCİ FİRMA TARAFINDAN İZİNLİ PERSONEL ISITICIYA MÜDAHELE EDEBİLİR.

►►2. AMBALAJDAN ÇIKARMA

UYARI: Ambalaj malzemesi çocuklar için bir oyuncak değildir. Plastik torbayı çocukların ulaşabileceği yerlerden uzak tutun; boğulma tehlikesi!

(Şek. 1)

►2.1. Isıtıcıyı paketlemek ve göndermek için kullanılan tüm ambalaj malzemelerini kaldırın ve geçerli kanunlara göre ortadan kaldırın.

►2.2. Tüm ambalaj parçalarını çıkarın.

►2.3. Nakliye sırasında hasar görüp görmediğini kontrol edin. Eğer ısıtıcı hasarlı görünüyorsa, derhal satın alındığı acentayı bilgilendirin.

►►3. MONTAJ

(Şek. 2-3-4)

Bazı modeller tekerler, kollar, destekler ve güç besleme kablosuyla donatılmış olabilirler. Montaj için gerekli civata ve somunlarla birlikte sağlanan mekanik parçalar cihazın ambalajının içindedir ve cihaz çalıştırılmadan önce monte edilmelidir. Isıtıcının güç besleme kablosunun bulunmaması durumunda, **BU YALNIZCA UZMAN VE İZİNLİ PERSONEL TARAFINDAN YEREL VE/VEYA ULUSAL ELEKTRİK DİREKTİFLERİNE UYGUN PARÇALAR KULLANARAK KURULMALIDIR. İMALATÇI FİRMA, GÜÇ BESLEME KABLOSUNUN HATALI BAĞLANMASINDAN KAYNAKLANAN ISITICIYA VEYA KİŞİLERE GELEN HASARLARDAN HER TÜRLÜ SORUMLULUĞU REDDEDER.**

►►4. KOMUT PANELİ

(Şek. 5)

1. Isıtıcı sinyali bloke oldu;
2. "RESET" Düğmesi;
3. Oda termostat butonu
4. Oda termostat prizi;
5. Gerilim varlığı sinyali;
6. Güç selektörü.

►►5. ÇALIŞMA

UYARI: Doğru bir kullanım için ve riskleri önlemek amacıyla, cihazı çalıştırmadan önce "GÜVENLİK HAKKINDA BİLGİLERİ" dikkatle okuyun.

UYARI: Kablonun sağlam olduğundan ve elektrik şebekesinin özelliklerinin, ısıtıcının teknik veri levhasında belirtilenlere uygun olduğundan emin olun.

UYARI: Isıtıcıyı tüm parçalarını monte etmeden önce kullanmayın ve ısıtıcının tamamen yatay, sağlam ve düz bir yüzeye yerleştirildiğinden emin olun.

►► 5.1. ÇALIŞTIRMA:

► 5.1.1. Isıtıcı prizini elektrik şebekesine bağlayın (Şek. 6).

► 5.1.2. Güç selektörünü istenen yöntemde çevirin (Şek. 7). Aşağıdaki ayarlamalar mümkündür:

• Güç selektörünü "0" üzerine yerleştirince ısıtıcı yalnızca havalandırma modunda çalışacaktır.

• Güç selektörünü "I" üzerine yerleştirince ısıtıcı, ısıtma gücü 1'de çalışacaktır.

• Güç selektörünü "II" üzerine yerleştirince ısıtıcı, ısıtma gücü 2'de çalışacaktır.

• Güç selektörünü "III" üzerine yerleştirince ısıtıcı, ısıtma gücü 3'te çalışacaktır (bulunduğu yerde).

DİKKAT: BİR GRUP SENSÖR, CİDDİ BİR ANORMAL-LİK DURUMUNDA CİHAZI DURDURARAK ISITICININ DOĞRU ÇALIŞMASINI TETKİK EDERLER ISITICININ YENİDEN BAŞLATILMASI OTOMATİK DEĞİLDİR, MANÜEL OLARAK YAPILMASI GEREKİR. ISITICININ TAMAMEN SOĞUMASINI BEKLEYİN, ISITICIYI BLOKE EDEN MUHTEMEL SEBEBİ ORTADAN KALDIRIN (ÖRN. HAVA GİRİŞİ ENGELİ, YETERSİZ HAVA MİKTARI, VB.) VE "RESET" DÜĞMESİNE BASIN (Şek. 8), "ISITICI SİNYALİNİN BLOKE OLDUĞUNU (1 Şek. 5)" KAPANDIĞINI TETKİK EDEREK. EĞER BAZI YENİDEN BAŞLATMA DENEMELERİNDEN SONRA, ISITICI ÇALIŞMIYORSA, TEKNİK SERVİS İLE İLETİŞİME GEÇİN.

►► 5.2. KAPATMA:

► 5.2.1. Güç selektörünü "0/OFF" pozisyonunda getirin (Şek. 9) ve ısıtıcının tamamen kapanmasına kadar fanı çalışmaya bırakın.

► 5.2.2. Isıtıcıyı elektrik şebekesinden kesin (Şek. 10).

DİKKAT: CİDDİ HASARLARI ÖNLEMELİK İÇİN FANIN TAMAMEN DURDURULMASINDAN ÖNCE ISITICIYI ELEKTRİK ŞEBEKESİNDEN KESMEKTEN KAÇININ.

►► 6. MUHAFAZA

Isıtıcıyı elektrik şebekesinden her zaman kesin (Şek. 10), kullanılmadığı zaman ve kaldırmadan önce, tamamen soğuması için bir kaç dakika bekleyin. Kuru ve tozdan korunan bir ortamda saklayın. Cihaz tekrar kullanıldığı zaman, güç besleme kablosunun bakım durumunu kontrol edin, sağlamlığından şüphe duymanız halinde teknik servis çağırın. Isıtıcının doğru çalıştığını en az yılda bir kez ve/veya gerektiğine göre teknik servise kontrol ettirin.

►► 7. UZAKTAN ODA TERMOSTATI BAĞLANTISI

Uzaktan oda termostatı bağlantısının ayarlı modellerinde (Şek. 11), ısıtıcıya bağlı kapağı çıkartın ve uzaktan oda termostatını bağlayın (opsiyonel) (Şek. 12). uzaktan oda termostatı bağlı ısıtıcının doğru çalışması için, maksimum sıcaklıkta komut panelinde bulunan oda termostatı düğmesini ayarlayın (3 Şek. 5) ve sadece uzaktan oda termostatını kullanın.

DİKKAT: DOĞRU ÇALIŞMASI İÇİN, ISITICI YA PRİZ KAPAĞINA (Şek. 13), VEYA UZAKTAN ODA TERMO-STATINA SAHİP OLMALIDIR (Şek. 14), AKSİ HALDE ISITICI AÇILMAYACAKTIR (Şek. 15).

►► 8. PROBLEMİN SAPTANMASI

PROBLEM	OLASI NEDEN	OLASI ÇÖZÜM
Isıtıcı çalışmıyor	1. Güç selektörü "0/OFF" pozisyonunda 2. Oda termostatı hatalı bağlantı ve ayarlama 3. Elektrik yok 4. Isıtıcı bloke oldu	1. Güç selektörünü istenen yöntemde çevirin 2a. Oda termostatı prizini doğru şekilde takın 2b. Oda termostatına ayarlanan sıcaklığın dış sıcaklıktan daha fazla olduğunu tetkik edin 2c. Termostat prizinin kapağının doğru takıldığını tetkik edin 3a. Prizi elektrik beslemesine doğru şekilde takın 3b. Elektrik sisteminizin doğru çalışmasını tetkik edin 3c. Teknik servis merkezine başvurun 4a. Isıtıcıyı yeniden başlatın 4b. Teknik servis merkezine başvurun
Motor çalışmıyor	1. Motor arızalı 2. Fan bloke oldu	1. Teknik servis merkezine başvurun 2a. Engelleri kaldırın 2b. Teknik servis merkezine başvurun
Isıtıcı ısıtmıyor	1. Güç selektörü "HAVALANDIRMA" pozisyonunda 2. Teçhizat iç arızası	1. Güç selektörünü istenen ısıtma gücünde çevirin 2. Teknik servis merkezine başvurun
Hava akışı azaltıldı	1. Hava girişi engellendi 2. Motor arızalı	1a. Engelleri kaldırın 1b. Teknik servis merkezine başvurun 2. Teknik servis merkezine başvurun

►► 1. INFORMACIJE O SIGURNOSTI

Ova serija grijača toplog zraka je naročito prikladna za grijanje zatvorenih prostorija kao što su skladišta, trgovine i domovi. Ovi grijači su sukladni važećoj europskoj direktivi.

VAŽNO: Pročitati i razumijeti ovaj priručnik prije sklapanja, puštanja u rad ili održavanja ovog grijača. Nepravilno korištenje grijača može prouzročiti teške ozlijede. Čuvati ovaj priručnik za buduće konzultacije.

VAŽNO: Ovaj grijač nije namijenjen korištenju od strane osoba (uključujući djecu) sa smanjenim fizičkim, osjetnim i mentalnim sposobnostima osim u slučaju kada iste nadgleda osoba odgovorna za njihovu sigurnost. Potrebno je neprestano nadgledati djecu kako bi se spriječilo da se igraju s grijačem.

VAŽNO: Sve operacije čišćenja, održavanja i popravljivanja koje predviđaju pristup opasnim dijelovima (kao što je zamjena oštećenog kabela za napajanje) mora obaviti proizvođač, njegova tehnička servisna služba, osoba sa sličnom kvalifikacijom kako bi se spriječio bilo koji rizik bez obzira na činjenicu što je predviđeno iskapčanje sa mreže za napajanje.

VAŽNO: Za vrijeme uporabe grijača, pridržavati se svih važećih lokalnih i državnih propisa.

► 1.1. Uređaji koji se koriste u blizini cerada, zavjesa ili drugih sličnih materijala za pokrivanje moraju se postaviti na sigurnosnu udaljenost od istih. Savjetuje se također i uporaba protupožarnih materijala za pokrivanje.

► 1.2. Grijač držati na sigurnosnoj udaljenosti od vlage, vode i atmosferskih utjecaja kako bi se izbjegla ozbiljna oštećenja istoga.

► 1.3. Održavati prikladnu udaljenost od zapaljivih materijala ili onih nepostojanih na toplinu (uključujući i kabel za napajanje) od vrućih dijelova grijača.

► 1.4. Kada je grijač topao ili povezan na električnu mrežu ili dok je u radu, nikada se ne smije pomicati, njime se ne smije rukovati niti vršiti održavanje.

► 1.5. Staviti topli grijač ili grijač u radu na stabilnu i dobro izravnanu površinu kako bi se onemogućio rizik od požara.

► 1.6. Potrebno je držati životinje na sigurnosnoj udaljenosti od grijača.

► 1.7. Napajati grijač isključivo strujom s naponom i frekvencijom navedenim na identifikacijskoj pločici grijača.

► 1.8. Provjeriti da je grijač povezan isključivo na električnu mrežu opremljenu diferencijalnim prekidačem i odgovarajućim uzemljenjem.

► 1.9. Ako je kabel za napajanje oštećen, isti treba zamijeniti tehnička servisna služba kako bi se spriječilo nastajanje bilo kojeg rizika.

► 1.10. Iskopčati grijač iz mrežne utičnice kada isti nije u uporabi.

► 1.11. Ukoliko se grijač privremeno ostavi u nesigurnim uvjetima, potrebno se je pobrinuti da se isti ne može koristiti i u svakom slučaju potrebno ga je iskopčati iz električne mreže.

► 1.12. Nikada ne blokirati, čak niti djelomice, otvor za zrak (sa stražnje strane) niti izlaz za zrak (s prednje strane) grijača.

► 1.13. Izbjegavati usmjeravanje zraka, osim pomoću originalnih kompleta za usmjeravanje zraka (tamo gdje su predviđeni).

► 1.14. Za vrijeme rada grijač ne pokrivati jer bi moglo doći do pregrijavanja.

► 1.15. Najmanje jednom godišnje i/ili prema potrebi tehnička servisna služba treba provjeriti ispravan rad grijača.

PROIZVOĐAČ ODBIJA SVAKU ODGOVORNOST ZA ŠTETE NASTALE NA PREDMETIMA I/ILI NANIJETE OSOBAMA KOJE SU POSLJEDICA NEPRAVILNE UPORABE GRIJAČA.

SAMO SPECIJALIZIRANO OSOBLJE I OSOBLJE OVLAŠTENO OD STRANE PROIZVOĐAČA SMIJE INTERVENIRATI NA GRIJAČU.

►► 2. SKIDANJE AMBALAŽE

UPOZORENJE: Ambalažni materijal nije igračka za djecu. Držati plastičnu vrećicu daleko od dohvata djece; postoji opasnost od gušenja!

(Sl. 1)

► 2.1. Ukloniti sav ambalažni materijal korišten za pakiranje i isporuku grijača i odložiti ga prema važećim propisima.

► 2.2. Izvaditi sve predmete iz kutije.

► 2.3. Provjeriti da li je došlo do eventualnih oštećenja tijekom prijevoza. Ako je grijač oštećen, odmah obavijestiti trgovca kod kojeg je isti kupljen.

►► 3. SKLAPANJE

(Sl. 2-3-4)

Pojedini modeli mogu imati kotače, ručke, nosače i kabel za napajanje. Mehanički dijelovi, uključujući i odgovarajuće vijke za montažu, nalaze se u pakiranju grijača i moraju se postaviti prije uključivanja grijača. Ako grijač nije isporučen sa kabelom za napajanje, **ISTI SMIJE INSTALIRATI SAMO SPECIJALIZIRANO I OVLAŠTENO OSOBLJE KOJE PRI TOME MORA KORISTITI DIJELOVE SUKLADNE LOKALNIM I/ILI NACIONALNIM PROPISIMA IZ POLJA ELEKTRIČNIH INSTALACIJA. PROIZVOĐAČ ODBIJA SVAKU ODGOVORNOST ZA ŠTETE NASTALE NA GRIJAČU ILI NANIJETE OSOBAMA KOJE SU POSLJEDICA NEPRAVILNOG POVEZIVANJA KABELA ZA NAPAJANJE.**

►► 4. UPRAVLJAČKA PLOČA

(Sl. 5)

1. Lampica koja se uključuje kada je grijač u blokadi;

2. Dugme za „RESET/PONIŠTAVANJE POSTAVKI“;

3. Gumb prostornog termostata;

4. Utičnica prostornog termostata;

5. Lampica za prisustvo napona;

6. Prekidač za snagu.

►► 5. RAD

UPOZORENJE: Za ispravnu uporabu i s ciljem izbjegavanja opasnosti koje proizlaze iz uporabe grijača, potrebno je pročitati, razumjeti i slijediti „SIGURNOSNE INFORMACIJE“ prije puštanja u rad istoga.

UPOZORENJE: Provjeriti da je kabel za napajanje u savršenom stanju i da svojstva električne mreže odgovaraju onima navedenim na pločici sa tehničkim podacima grijača.

UPOZORENJE: Nikada ne koristiti grijač bez da su prethodno svi dijelovi ispravno postavljeni, te se treba uvjeriti da je grijač postavljen na savršeno ravnu stabilnu, i izravnanu površinu.

►► 5.1. UKLJUČIVANJE:

► 5.1.1. Spojiti utikač grijača na električnu mrežu (Sl. 6).

► 5.1.2. Okrenuti prekidač na željeni način rada (Sl. 7). Moguće su sljedeće postavke:

• Kada je prekidač postavljen na položaj „I” grijač će raditi samo kao ventilator.

• Kada je prekidač postavljen na položaj „II” grijač će raditi sa snagom grijanja 1.

• Kada je prekidač postavljen na položaj „III” grijač će raditi sa snagom grijanja 2.

• Kada je prekidač postavljen na položaj „III” grijač će raditi sa snagom grijanja 3 (tamo gdje je prisutan).

PAŽNJA: NIZ SENZORA PROVJERA PRAVILAN RAD GRIJAČA TE ZAUSTAVLJA RAD ISTOGA U SLUČAJU OZBILJNIH ANOMALIJA. PONOVO UKLJUČENJE GRIJAČA NIJE AUTOMATSKO VEĆ SE MORA OBAVITI RUČNO. POTREBNO JE PRIČEKATI DA SE GRIJAČ U POTPUNOSTI OHLADI, OTKLONITI MOGUĆI RAZLOG KOJI JE DOVEO DO PRESTANKA RADA ODNOSNO BLOKIRANJA GRIJAČA (NA PRIMJER ZAČEPLJENJE OTVORA ZA ZRAK, NEDOVOLJNI PROTOK ZRAKA, ITD.) I PRITISNUTI DO KRAJA DUGME „RESET/PONIŠTAVANJE POSTAVKI” (Sl. 8), TE PROVJERITI DA SE „LAMPICA KOJA SE UKLJUČUJE KADA JE GRIJAČ U BLOKADI (1 Sl. 5)” UGASILA. AKO NI POSLIJE NEKO LIKO POKUŠAJA PONOVOG USPOSTAVLJANJA GRIJAČ NE RADI, OBRATITI SETEHNIČKOJ SERVISNOJ SLUŽBI.

►► 5.2. ISKLJUČIVANJE:

► 5.2.1. Postaviti prekidač na položaj „0/OFF” (Sl. 9) i pustiti da ventilator radi sve dok se grijač u potpunosti ne isključi.

► 5.2.2. Iskopčati grijač s električne mreže (Sl. 10).

PAŽNJA: IZBJEGAVATI ISKOPČAVANJE GRIJAČA SA ELEKTRIČNE MREŽE PRIJE NEGO SE VENTILATOR U POTPUNOSTI ZAUSTAVI, KAKO BI SE IZBJEGLA OZBILJNA OŠTEĆENJA.

►► 6. ČUVANJE

Uvijek iskopčati grijač s električne mreže (Sl. 10), kada isti nije u uporabi i prije nego se pohrani na mjesto, potrebno je pričekati nekoliko minuta da se potpuno ohladi. Pohraniti ga na suhom mjestu i zaštititi ga od prašine. Kada se grijač ponovno stavi u uporabu, provjeriti stanje kabela za napajanje; ako postoji sumnja da isti nisu u dobrom stanju, zatražiti intervjenservisnu tehničku službu. U svakom slučaju servisna tehnička služba treba provjeriti ispravan rad grijača, najmanje jedan puta godišnje i/ili prema potrebi.

►► 7. POVEZIVANJE DALJINSKOG PROSTORNOG TERMOSTATA

Kod modela kod koji postoji mogućnost povezivanja daljinskog prostornog termostata (Sl. 11), skinuti čep povezan za grijač i spojiti daljinski prostorni termostat (opcija) (Sl. 12). Da bi grijač ispravno radio, pomoću daljinskog prostornog termostata podesiti gumb prostornog termostata (3 Sl. 5) koji se nalazi na upravljačkoj ploči na maksimalnu temperaturu i koristiti samo daljinski prostorni termostat.

PAŽNJA: ZA ISPRAVAN RAD, GRIJAČ MORA BITI POVEZAN, ILI NA POKRIVAČ ČEPA(Sl. 13), ILI NA DALJINSKI PROSTORNI TERMOSTAT (Sl. 14), U SUPROTNOM SE GRIJAČ NEĆE UKLJUČITI (Sl. 15).

►► 8. PRONALAZENJE PROBLEMA

PROBLEM	MOGUĆI UZROK	MOGUĆE RJEŠENJE
Grijač ne radi	1. Prekidač je na položaju „0/OFF” 2. Prostorni termostat je pogrešno povezan ili ima pogrešne postavke 3. Nema napajanja 4. Grijač u blokadi	1. Okrenuti prekidač na željeni položaj 2a. Ispravno umetnuti utikač prostornog termostata 2b. Provjeriti da je podešena temperatura na prostornom termostatu viša od prostorne temperature 2c. Provjeriti da je poklopac utikača termostata ispravno umetnut 3a. Na ispravan način umetnuti utikač u napajanje strujom 3b. Provjeriti ispravan rad vaših električnih instalacija 3c. Obratiti se tehničkom servisu 4a. Ponovno uspostaviti grijač 4b. Obratiti se tehničkom servisu
Motor ne radi	1. Motor je u kvaru 2. Ventilator je u blokadi	1. Obratiti se tehničkom servisu 2a. Ukloniti predmete koji smetaju 2b. Obratiti se tehničkom servisu
Grijač ne grije	1. Prekidač je na položaju „VENTILACIJA” 2. Unutarnji uređaji su pokvareni	1. Okrenuti prekidač na željenu snagu grijanja 2. Obratiti se tehničkom servisu
Protok zraka je smanjen	1. Otvor za zrak je začepljen 2. Motor je u kvaru	1a. Ukloniti začepljenja 1b. Obratiti se tehničkom servisu 2. Obratiti se tehničkom servisu

►► 1. INFORMACIJA APIE SAUGA

Ši karšto oro šildytuvų serija yra skirta uždarams patalpoms, tokioms kaip sandėliai, parduotuvės ar gyvenamosios patalpos, šildyti. Šie šildytuvai atitinka galiojančios Europos direktyvos nuostatus.

SVARBU: Prieš montuodami, naudodami ar atlikdami šio šildytuvo priežiūros darbus, atidžiai perskaitykite šias naudojimo instrukcijas. Šildytuvą naudodami netinkamai, galite sunkiai susižeisti. Šias naudojimo instrukcijas saugokite ateičiai.

SVARBU: Šis šildytuvas nėra pritaikytas naudoti asmenims (ir vaikams), turintiems fizinių, jutiminių ir protinių sutrikimų, bei nepatyrusiems asmenims, nebent juos prižiūrėtų už jų saugumą atsakingas asmuo. Vaikus būtina prižiūrėti ir saugoti, kad jie nežaistų su šildytuvu.

SVARBU: Visus valymo, priežiūros ir remonto darbus, kuriems atlikti reikia prieigos prie pavojingų dalių (pavyzdžiui, keičiant pažeistą maitinamąjį laidą), turi atlikti gamintojas, jo techninės pagalbos personalas arba panašios kvalifikacijos asmuo, kad būtų išvengta bet kokios rizikos, net ir tuo atveju, jei įrenginys yra atjungtas nuo maitinimo tinklo.

SVARBU: Naudodami šildytuvą, laikykitės visų vietinių taisyklių ir galiojančių reikalavimų.

► 1.1. Įrenginiai, naudojami prie tentų, užuolaidų ar kitų panašių dangalų, nuo jų turi būti pastatyti saugiu atstumu. Taip pat patariama naudoti ugniai atsparius dangalus.

► 1.2. Šildytuvą laikykite saugiu atstumu nuo drėgmės, vandens ir atmosferos veiksnių, kad šie jo nepažeistų.

► 1.3. Degias ar termolabilias medžiagas (įskaitant maitinamąjį laidą) laikykite atokiai nuo kaitrių šildytuvo dalių.

► 1.4. Jokiu būdu negalima šildytuvo perkelti, sukoti ar atlikti priežiūros darbų, kai jis yra įjungtas, įkaitęs ar prijungtas prie elektros tinklo.

► 1.5. Įkaitusį ar veikiantį šildytuvą pastatykite ant tvirto ir lygaus paviršiaus, kad išvengtumėte gaisro rizikos.

► 1.6. Gyvūnus laikykite saugiu atstumu nuo šildytuvo.

► 1.7. Šildytuvo maitinimui naudokite tik jo duomenų plokštelėje nurodytas įtampos ir dažnio elektros srovę.

► 1.8. Įsitinkite, kad šildytuvas būtų prijungiamas tik prie tinkamai įžeminto elektros tinklo su atitinkamu liekamosios srovės įtaisu.

► 1.9. Jei maitinamasis laidas yra pažeistas, techninės pagalbos personalas turi jį pakeisti, kad būtų išvengta bet kokios rizikos.

► 1.10. Kai šildytuvo nenaudojate, išjunkite jį iš elektros lizdo.

► 1.11. Jei šildytuvas laikinai paliekamas nesaugiomis sąlygomis, įsitinkite, kad bet koku atveju jo nebus įmanoma naudoti, ir visada išjunkite iš elektros lizdo.

► 1.12. Net ir dalinai neuždenkite šildytuvo oro įsiurbimo (galinėje dalyje) ir oro išeinamosios (priekinėje dalyje) angų.

► 1.13. Oro kanalams įrengti naudokite tik originalius rinkinius (kur taikytina).

► 1.14. Neuždenkite veikiančio šildytuvo - gali perkaisti.

► 1.15. Bent kartą per metus ir (arba) prireikus kreipkitės į techninės pagalbos centrą, kad patikrintų, ar šildytuvai veikia tinkamai.

GAMINTOJAS NEPRISIIMA JOKIOS ATSAKOMYBĖS UŽ TURTUI IR (ARBA) ASMENIMS PADARYTĄ ŽALĄ, KILUSIĄ DĖL NETINKAMO ŠILDYTUVO NAUDOJIMO.

ŠILDYTUVĄ GALI TVARKYTI TIK SPECIALIZUOTAS IR GAMINTOJO ĮGALIJOTAS PERSONALAS.

►► 2. IŠPAKAVIMAS

ĮSPĖJIMAS: Pakuotės medžiaga nėra skirta vaikams žaisti. Plastiko maišelį laikykite vaikams nepasiekiamoje vietoje; pavojus uždusti!

(Pav. 1)

► 2.1. Pašalinkite visas šildytuvo pakuotei ir siuntimui naudotas pakavimo medžiagas ir jas sutvarkykite pagal galiojančias taisykles.

► 2.2. Visiškai ištuštinkite pakuotę.

► 2.3. Patikrinkite, ar transporto metu šildytuvas nebuvo pažeistas. Jei pastebėjote pažeidimų, nedelsdami apie tai informuokite pardavėją, iš kurio įsigijote įrenginį.

►► 3. SURINKIMAS

(Pav. 2-3-4)

Kai kurie modeliai gali turėti ratukus, rankenas, rėmus ir maitinamąjį laidą. Mechaninės dalys su atitinkamais montuojamaisiais varžtais yra šildytuvo pakuotėje ir turi būti surinktos prieš įjungiant įrenginį. Jei prie šildytuvo nėra pridėta maitinamojo laido, **JĮ TURI PRIJUNGTI TIK SPECIALIZUOTAS IR ĮGALIJOTAS PERSONALAS IR TAM JIS PRIVALO NAUDOTI TIK VIETINES IR (ARBA) NACIONALINES DIREKTYVAS DĖL ELEKTROS ĮRANGOS ATITINKANČIAS DALIS. GAMINTOJAS NEPRISIIMA JOKIOS ATSAKOMYBĖS UŽ ŠILDYTUVUI IR (ARBA) ASMENIMS PADARYTĄ ŽALĄ, KILUSIĄ DĖL NETINKAMO MAITINAMOJO LAIDO PRIJUNGIMO.**

►► 4. VALDYMO PULTAS

(Pav. 5)

1. Užblokuoto šildytuvo lemputė;
2. Mygtukas „NUSTATYTI IŠ NAUJO“;
3. Aplinkos termostato rankena;
4. Aplinkos termostato lizdas;
5. Veikiančios įtampos lemputė;
6. Galios selektorius.

►► 5. VEIKIMAS

ĮSPĖJIMAS: Kad išvengtumėte rizikos ir galėtumėte tinkamai naudoti įrenginį, prieš jį įjungdami atidžiai perskaitykite ir laikykitės skyriaus „INFORMACIJA APIE SAUGĄ“ nurodymų.

ĮSPĖJIMAS: Patikrinkite, ar nepažeistas maitinamasis laidas ir ar elektros tinklo parametrai atitinka šildytuvo techninių duomenų plokštelėje nurodytuosius.

ĮSPĖJIMAS: Prieš pradėdami naudoti šildytuvą, visada jį tinkamai sumontuokite ir įsitikinkite, kad šis stovi ant plokščio, lygaus ir tvirto paviršiaus.

▶▶ 5.1. ĮJUNGIMAS:

▶ 5.1.1. Įjunkite šildytuvo kištuką į elektros lizdą (Pav. 6).

▶ 5.1.2. Pasukdami nustatykite norimą galios selektoriaus padėtį (Pav. 7). Galimi nustatymai:

- Nustačius galios selektorių ties „☀“, šildytuvus veiks tik ventiliacijos režimu.

- Nustačius galios selektorių ties „I“, šildytuvus veiks 1 lygio šildymo galingumu.

- Nustačius galios selektorių ties „II“, šildytuvus veiks 2 lygio šildymo galingumu.

- Nustačius galios selektorių ties „III“, šildytuvus veiks 3 lygio šildymo galingumu (jei yra).

DĖMESIO: JUTIKLIAI, KONTROLIUOJANTYS TINKAMĄ ŠILDYTUVO DARBĄ IR UŽFIKSAVĘ GEDIMĄ, ĮRENGINĮ UŽBLOKUOJA. ŠILDYTUVE NĖRA AUTOMATINIO PALEIDIMO SISTEMOS, TODĖL TAI REIKIA PADARYTI RANKINIŲ BŪDU. PALAUKITE, KOL ŠILDYTUVAS VISIŠKAI ATVĖS, PANAIKINKITE GEDIMO PRIEŽASTIS, DĖL KURIŲ SUVEIKĖ ŠILDYTUVO BLOKAS (PVZ., UŽSIKIMŠUSIOS ORO ANGOS, NEPAKANKAMA ORO SROVĖ IR PAN.), IR NUSPAUSKITE MYGTUKĄ „NUSTATYTI IŠ NAUJO“ (Pav. 8) BEI PATIKRINKITE, AR IŠSIJUNGĖ „UŽBLOKUOTO ŠILDYTUVO LEMPUTĖ (1 Pav. 5)“. JEI PABANDŽIUS IŠ NAUJO ĮJUNGTI ŠILDYTUVĄ, ŠIS NEĮSIJUNGA, KREIPKITĖS Į TECHNINĖS PAGALBOS CENTRĄ.

▶▶ 5.2. IŠJUNGIMAS:

▶ 5.2.1. Galios selektorių nustatykite į padėtį „0/OFF“ (Pav. 9) ir palikite ventiliatorių veikti, kol šildytuvus visiškai išsijungs.

▶ 5.2.2. Atjunkite šildytuvą nuo elektros tinklo (Pav. 10).

DĖMESIO: KAD IŠVENGTUMĖTE DIDELĖS ŽALOS, NEATJUNKITE ŠILDYTUVO NUO ELEKTROS TINKLO TOL, KOL VENTILIATORIUS VISIŠKAI NESUSTOS.

▶▶ 6. LAIKYMAS

Kai šildytuvo nenaudojate, atjunkite jį nuo elektros tinklo (Pav. 10), o baigę naudoti, palaukite, kol jis visiškai atvės. Šildytuvą laikykite sausoje ir nuo dulkių apsaugotoje vietoje. Kai šildytuvus nenaudojamas, reguliariai tikrinkite maitinamąjį laidą; jei abejojate jo konservavimo būkle, kreipkitės į techninės pagalbos centrą. Bet kokiu atveju bent kartą per metus ir (arba) prireikus kreipkitės į techninės pagalbos centro personalą, kad patikrintų, ar šildytuvus veikia tinkamai.

▶▶ 7. NUOTOLINIO APLINKOS TERMOSTATO PRIJUNGIMAS

Modeliuose su nuotolinio aplinkos termostato sistema (Pav. 11) nuimkite ant šildytuvo esantį dangtelį ir prijunkite nuotolinį aplinkos termostatą (pasirinktinai) (Pav. 12). Kad šildytuvus su prijungtu nuotoliniu aplinkos termostatu veiktų tinkamai, nustatykite aplinkos termostato rankeą (3 Pav. 5), esančią ant valdymo pulto, ties didžiausia temperatūra ir tuomet naudokite tik nuotolinį aplinkos termostatą.

DĖMESIO: KAD TINKAMAI VEIKTŲ, ŠILDYTUVAS TURI BŪTI ĮJUNGTAS, TURĖTI DENGIAMĄJĮ SKYDELĮ (Pav. 13), ARBA NUOTOLINĮ APLINKOS TERMOSTATĄ (Pav. 14), NES KITAIP JIS NEĮSIJUNGS (Pav. 15).

▶▶ 8. PROBLEMAS NUSTATYMAS

PROBLEMA	GALIMA PRIEŽASTIS	GALIMAS SPRENDIMAS
Šildytuvus neveikia	1. Galios selektoriaus padėtis - „0/OFF“ 2. Klaidingai prijungtas arba nustatytas aplinkos termostatas 3. Nėra elektros maitinimo 4. Šildytuvus užblokuotas	1. Pasukdami nustatykite norimą galios selektoriaus padėtį 2a. Taisyklingai įstatykite aplinkos termostato kištuką 2b. Patikrinkite, kad nustatyta termostato temperatūra būtų aukštesnė už aplinkos temperatūrą. 2c. Patikrinkite, ar tinkamai įstatytas termostato lizdo dangtelis 3a. Kištuką tinkamai įjunkite į elektros tinklą 3b. Patikrinkite, ar gerai veikia jūsų elektros sistema 3c. Kreipkitės į techninės pagalbos centrą 4a. Iš naujo nustatykite ir įjunkite šildytuvą 4b. Kreipkitės į techninės pagalbos centrą
Neveikia variklis	1. Sugedęs variklis 2. Užstrigęs ventiliatorius	1. Kreipkitės į techninės pagalbos centrą 2a. Pašalinkite trukdžius 2b. Kreipkitės į techninės pagalbos centrą
Šildytuvus nekaista	1. Galios selektoriaus padėtis - „VENTILIACIJA“ 2. Sugedusi vidinė įranga	1. Nustatykite norimą šildomosios galios selektoriaus padėtį 2. Kreipkitės į techninės pagalbos centrą
Per silpna oro srovė	1. Užsikimšusi oro anga 2. Sugedęs variklis	1a. Pašalinkite trukdžius 1b. Kreipkitės į techninės pagalbos centrą 2. Kreipkitės į techninės pagalbos centrą

►► 1. DROŠĪBAS INFORMĀCIJA

Šīs sērijas karstā gaisa sildītāji ir īpaši piemēroti slēgtu telpu apkurei, piemēram, noliktavās, veikalos un mājās. Šie sildītāji ir saderīgi ar spēkā esošo Eiropas direktīvu.

SVARĪGI: Pirms šī sildītāja montāžas, ekspluatācijas vai tehniskās apkopes darbu veikšanas izlasiet un izprotiet šo ekspluatācijas rokasgrāmatu. Neatbilstoša sildītāja izmantošana var izraisīt nopietnus miesas bojājumus. Saglabāiet šo rokasgrāmatu turpmākai lietošanai.

SVARĪGI: Šis sildītājs nav paredzēts lietošanai personām (ieskaitot bērnus) ar ierobežotām fiziskām, sensorālām vai garīgajām spējām, vai nepieredzējušiem, ja vien viņus neuzrauga par viņu drošību atbildīgas personas. Bērni jāuzrauga, nodrošinot, lai viņi nerotātos ar sildītāju.

SVARĪGI: Visi tīrīšanas, apkopes un remontdarbi, kas saistīti ar piekļuvi bīstamajām daļām (piemēram, aizvietojojot bojātu elektrības vadu), jāveic ražotājam, tā tehniskajam atbalsta dienestam, vai līdzīgi kvalificētai personai, lai novērstu jebkādu risku, pat tad, ja tiek paredzēta atslēgšana no barošanas avota.

SVARĪGI: Lietojot sildītāju, ievērojiet visus vietējos, spēkā esošos priekšrakstus un noteikumus.

► 1.1. Ierīcēm, kas tiek izmantotas nojumes, telts vai citu līdzīga seguma materiālu tuvumā, jāatrodas drošā attālumā no tiem. Arī ieteicams izmantot ugunsdrošus jumta materiālus.

► 1.2. Uzglabāiet sildītāju drošā attālumā no mitruma, ūdens un atmosfēras aģentiem, lai novērstu tā būtiskus bojājumus.

► 1.3. Saglabāt drošības attālumu starp uzliesmojošiem vai termoneizturīgiem materiāliem (ieskaitot strāvas vadu) un sakarsušajām sildītāja daļām.

► 1.4. Ja sildītājs ir karsts vai pieslēgts strāvas padeves tīklam, vai arī darbojas, to nedrīkst pārvietot, izmantot, kā arī veikt tehniskās apkopes darbus.

► 1.5. Novietojiet silto vai funkcionējošo sildītāju uz cietas, līdzenas virsmas, lai novērstu ugunsgrēka risku.

► 1.6. Turiet mājdzīvniekus drošā attālumā no sildītāja.

► 1.7. Sildītāja barošanu nodrošiniet, izmantojot strāvas padeves rozeti ar spriegumu un frekvenci, kas norādīti sildītāja plāksnītē.

► 1.8. Pārliedzinieties, vai sildītāja pieslēgums elektriskajam tīklam ir pareizi aprīkots ar diferenciālo slēdzi un atbilstošu zemējumu.

► 1.9. Ja strāvas padeves vads ir bojāts, tas jānomaina servisa centrā, lai novērstu jebkādu risku.

► 1.10. Atvienojiet sildītāju no sienas kontaktligzdas, ja to nelietojat.

► 1.11. Ja sildītājs ir palicis kādu laiku nedrošos apstākļos, nodrošiniet, lai to nevarētu izmantot, un jebkurā gadījumā vienmēr atvienojiet no sienas kontaktligzdas.

► 1.12. Nekad nenobloķējiet, arī daļēji, sildītāja gaisa ieplūdi (aizmugurē) vai gaisa izvadi (priekšpusē).

► 1.13. Nenovadiet gaisu, ja nav oriģinālā komplekta (kur paredzēts).

► 1.14. Sildītāju darbības laikā nepārklājiet, jo tas var pārkarst.

► 1.15. Lai nodrošinātu sildītāja pienācīgu darbību, tehniskajam atbalsta dienestam tas jāpārbauda vismaz reizi gadā, un/vai saskaņā ar prasībām.

RAŽOTĀJS NEUZŅEMAS NEKĀDU ATBILDĪBU PAR MATERIĀLIEM UN/VAI MIESAS BOJĀJUMIEM, KAS RADUŠIES SILDĪTĀJA NEPAREIZAS LIETOŠANAS REZULTĀTĀ.

TIKAI RAŽOTĀJA APMĀCĪTS UN AUTORIZĒTS PERSONĀLS VAR RĪKOTIES AR SILDĪTĀJU.

►► 2. IZPAKOŠANA

BRĪDINĀJUMS: Iepakojuma materiāls nav rotaļlieta bērniem. Plastmasas maisiņu uzglabāiet bērniem nepieejamā vietā; nosmakšanas risks!

(Att. 1)

► 2.1. Novāciet visus iepakojuma materiālus, kas tika izmantoti, lai iepakotu un nosūtītu sildītāju, un likvidējiet to saskaņā ar piemērojamiem noteikumiem.

► 2.2. Izņemiet visas pozīcijas no iepakojuma.

► 2.3. Pārbaudiet, vai transportēšanas laikā nav radušies bojājumi. Ja sildītājs ir bojāts, nekavējoties sazinieties ar izplatītāju, kas piegādājis to.

►► 3. MONTĀŽA

(Att. 2-3-4)

Daži modeļi var būt aprīkoti ar riteņiem, rokturiem, kronšteinu un strāvas vadu. Mehāniskās detaļas kopā ar attiecīgo montāžas aparatūru atrodas sildītāja iepakojumā un pirms tā ieslēgšanas ir jākomplektē. Ja sildītājs nav aprīkots ar elektrības vadu, **TAS JĀUZSTĀDA TIKAI APMĀCĪTAM UN AUTORIZĒTAM PERSONĀLAM, IZMANTOJOT SASTĀVDAĻAS SASKAŅĀ AR VIETĒJĀM VAI VALSTS ELEKTROIEKĀRTU VADLĪNIJĀM. RAŽOTĀJS NEUZŅEMAS NEKĀDU ATBILDĪBU PAR MATERIĀLIEM UN/VAI MIESAS BOJĀJUMIEM, KAS RADUŠIES NEPAREIZA STRĀVAS VADA PIESLĒGŠANAS REZULTĀTĀ.**

►► 4. VADĪBAS PANELIS

(Att. 5)

1. Indikatorlampiņa - sildītājs bloķēts;
2. Poga "ATIESTATĪT";
3. Vides termostata poga;
4. Vides termostata kontaktligzda
5. Sprieguma indikators;
6. Ieslēgšanas selektors.

►► 5. DARBA REŽĪMS

BRĪDINĀJUMS: Pareizai izmantošanai un, lai izvairītos no riskiem, pirms sildītāja iedarbināšanas izlasiet, izprotiet un ievērojiet "DROŠĪBAS INFORMĀCIJU".

BRĪDINĀJUMS: Pārbaudiet strāvas vada perfektu integritāti un, vai tīkla elektriskās īpašības atbilst tām, kas norādītas sildītāja datu plāksnītē.

BRĪDINĀJUMS: Nekad neizmantojiet sildītāju pirms visu sastāvdaļu pareizas montāžas un, nepārliedzinoties, vai sildītājs ir novietots uz pilnīgi gludas un līdzenas virsmas.

►► 5.1. IESLĒGŠANA:

► 5.1.1. Pievienojiet sildītāju elektrotīklam (Att. 6).

► 5.2.1. Pagrieziet ieslēgšanas selektoru uz vēlamo režīmu (Att. 7). Ir iespējami šādi iestatījumi:

• Pagriežot ieslēgšanas slēdzi uz "●", sildītājs darbosies tikai ventilācijas režīmā.

• Pagriežot ieslēgšanas slēdzi uz "I", sildītājs darbosies ar sildīšanas jaudu 1.

• Pagriežot ieslēgšanas slēdzi uz "II", sildītājs darbosies ar sildīšanas jaudu 2.

• Pagriežot ieslēgšanas slēdzi uz "III", sildītājs darbosies ar sildīšanas jaudu 3 (ja tāds ir).

UZMANĪBU: VAIRĀKI SENSORI PĀRBAUDA SILDĪTĀJA PAREIZU DARBĪBU, BLOKĒJOT IERĪCI NOPIETNU PROBLĒMU GADĪJUMĀ. SILDĪTĀJA ATIESTATĪŠANA NAV AUTOMĀTISKA; TĀ IR JĀVEIC MANUĀLI. UZGAIDIET LĪDZ SILDĪTĀJS IR PILNĪBĀ ATDZISIS UN NOVĒRSIET IESPĒJAMOS CĒĻŅUS, KAS IZRAISĪJA SILDĪTĀJA BLOKĒŠANOS (PIEMĒRAM, GAISA IEPLŪDES AIZSPROSTOŠANA, SLIKTA GAISA IEPLŪDE, UTT.) NOSPIEDIET LĪDZ GALAM POGU "ATIESTATĪT" (Att. 8), PĀRBAUDOT, VAI IR IZSLĒGTA "INDIKATORLAMPĪŅA - SILDĪTĀJS BLOKĒTS (1 Att. 5)". JA PĒC DAŽIEM ATIESTATĪŠANAS MĒĢINĀJUMIEM SILDĪTĀJS NEDARBOJAS, SAZINIETIES AR TEHNISKĀ ATBALSTA DIENESTU.

►► 5.2. IZSLĒGŠANA:

► 5.2.1. Pagrieziet strāvas slēdzi izslēgtā stāvoklī "0/OFF" (Att. 9) un atstāj ventilatora darbojoties, līdz sildītājs izslēdzas.

► 5.2.2. Atvienojiet sildītāju no elektrotīkla (Att. 10).

UZMANĪBU: NEATVIENOJIET SILDĪTĀJU NO ELEKTROTĪKLA, PIRMS VENTILATORS NAV PILNĪBĀ APSTĀJIES, LAI IZVAIRĪTOS NO NOPIETNAS TRAUMAS.

►► 6. UZGLABĀŠANA

Atvienojiet vienmēr sildītāju no elektrotīkla (Att. 10), kad to nelietojiet, un, pirms to uzglabāt, pagaidiet dažas minūtes, līdz tas ir pilnībā atdzisis. Uzglabājiet to sausā un no putekļiem aizsargātā vietā. Ja sildītājs tiek izmantots atkārtoti, pārbaudiet strāvas vada tehniskās apkopes stāvokli; ja jums ir šaubas par pareizu uzglabāšanu, sazinieties ar tehniskā atbalsta dienestu. Jebkurā gadījumā, lai nodrošinātu sildītāja pienācīgu darbību, tehniskajam atbalsta dienestam tas jāpārbauda vismaz reizi gadā, un/vai saskaņā ar prasībām.

►► 7. TĀLVADĪBAS VIDES TERMOSTATA PIEVIENOŠANA

Modeļos ar tālvadības vides termostata aprīkojumu (Att. 11), noņemiet sildītājam pievienoto vāciņu un pievienojiet tālvadības vides termostatu (opcionāli) (Att. 12). Sildītāja pareizai darbībai, izmantojot tālvadības vides termostatu, iestatiet vides termostata pogu (3 Att. 5) kas atrodas uz vadības paneļa, uz maksimālo temperatūru un izmantojiet tikai tālvadības vides termostatu.

UZMANĪBU: PAREIZAI DARBĪBAI, SILDĪTĀJAM JĀBŪT PIEVIENOTAM VĀCIŅAM (Att. 13), VAI TĀLVADĪBAS VIDES TERMOSTATAM (Att. 14), PRETĒJĀ GADĪJUMĀ SILDĪTĀJS NEIESLĒDZAS (Att. 15).

►► 8. PROBLĒMAS NOTEIKŠANA

PROBLĒMA	IESPĒJAMĀIS CĒĻŅIS	IESPĒJAMĀIS RISINĀJUMS
Sildītājs nedarbojas	1. Ieslēgšanas selektors izslēgtā stāvoklī "0/OFF" 2. Vides termostata savienojuma vai iestatīšanas kļūme 3. Nav strāvas padeves 4. Sildītājs bloķēts	1. Pagrieziet ieslēgšanas selektoru uz vēlamo režīmu 2a. Ievietojiet pareizi vides termostata kontaktdakšu 2b. Pārbaudiet, vai uz vides termostata iestatītā temperatūra ir augstāka par ārējo temperatūru 2c. Pārbaudiet, vai vāciņš ir pareizi ievietots termostata kontaktlīdždā 3a. Pievienojiet spraudni pareizi barošanas avotam 3b. Pārbaudiet jūsu elektroinstalācijas pareizu darbību 3c. Saņemiet klientu apkalpošanas centru 4a. Atiestatiet sildītāju 4b. Saņemiet klientu apkalpošanas centru
Dzinējs neiedarbojas	1. Dzinēja atteice 2. Ventilators bloķēts	1. Saņemiet klientu apkalpošanas centru 2a. Noņemiet šķēršļus 2b. Saņemiet klientu apkalpošanas centru
Sildītājs nesilda	1. Ieslēgšanas selektors atrodas stāvoklī "VENTILAZIONE" 2. Ierīces iekšēja kļūme	1. Ieslēdziet ieslēgšanas slēdzi uz vēlamo sildīšanas jaudu 2. Saņemiet klientu apkalpošanas centru
Samazināta gaisa plūsma	1. Gaisa ieplūde aizsprostota 2. Dzinēja atteice	1a. Noņemiet šķēršļus 1b. Saņemiet klientu apkalpošanas centru 2. Saņemiet klientu apkalpošanas centru

▶▶ 1. TEAVE OHUTUSE KOHTA

Selle seeria kuuma õhu puhurid on mõeldud kasutamiseks kinnistes ruumides, nagu ladudes, poodides ja tubades. Puhurid vastavad kehtivate eurodirektiivide nõuetele.

TÄHTIS: Lugege ja töötage tööjuhend läbi enne puhuri kokku panemist, käivitamist või hooldamist. Puhuri väärkasutus võib põhjustada raskeid vigastusi. Säilitage juhend edaspidiseks kasutamiseks.

TÄHTIS: Ohutuse eesmärgil ei ole ilma järelevalveta puhuri kasutamine lubatud inimestel (kaasa arvatud lapsed), kel on füüsiline või vaimne puue või kes on kogenematud. Valvake laste järele, et nad ei mängiks puhuriga.

TÄHTIS: Kõik ohtlike komponentidega (näiteks kahjustatud toitejuhtme välja vahetamine) seotud puhastus, hooldus või parandustööd on mõeldud sooritamiseks tootjale, tootja tehnilise toele või sarnase väljaõppega isikule, et vältida kõiki ohte, isegi kui puhur on elektrivõrgust lahti ühendatud.

TÄHTIS: Puhuri kasutamisel tuleb järgida kõiki kehtivaid kohalikke nõudeid ja norme.

▶1.1. Masinad, mida kasutatakse presendi, kangaste või teiste katematerjalide läheduses, peavad olema neist ohutus kauguses. Soovitatav on kasutada tulekindlaid katematerjale.

▶1.2. Hoidke puhur ohutus kauguses niiskusest, veest ja ilmastikutingimustest, mis võiksid puhurit kahjustada.

▶1.3. Hoidke puhuri kuumadest osadest ohutus kauguses materjalid, mis on kergestisüttivad või termotundliku (kaasa arvatud toitejuhe).

▶1.4. Puhurit, mis on tuline või ühendatud elektrivõrku, ei tohi liigutada, käsitseda ega hooldada.

▶1.5. Tuline või töötav puhur peab olema kindlal ja tasasel pinnal, et vältida tulekahjuohtu.

▶1.6. Hoidke loomad puhurist ohutus kauguses.

▶1.7. Puhuri toiteks kasutatav elektrivool peab pingelt ja sageduselt vastama puhuri identifitseerimisplaadil olevatele väärtustele.

▶1.8. Puhurit tohib ühendada vaid elektrivõrku, mis on varustatud diferentsiaalkatkesti ja maandusega.

▶1.9. Kahjustatud toitejuhe tuleb välja vahetada tehnobi keskusel, et vältida ükskõik millist riski.

▶1.10. Kui puhurit ei kasutata, siis ühendage see elektrivõrgust välja.

▶1.11. Kui puhur ei ole ohututest tingimustes, siis tagage, et keegi ei saaks seda kasutada ning ühendage puhur alati elektrivõrgust välja.

▶1.12. Ei tohi takistada, ka mitte osaliselt, õhuliikumist puhuri sissetõmbe osas (tagumine külj), ega väljumise osas (esimene külj).

▶1.13. Vältige õhuvoolu kanaliseerimist, kui selleks puudub originaalkomplekt (kui on ettenähtud).

▶1.14. Puhurit ei tohi töötamise ajal kinni katta, see võib ülekuumeneda.

▶1.15. Puhur tuleb viia tehnotoe keskusse ülevaatusele vähemalt kord aastas ja/või vastavalt vajadusele.

TOOTJA EI VASTUTA ESEMETELE JAVÕI ISIKUTELE PÕHJUSTATUD KAHJUDE EEST, MIS TULENEVAD VÄÄRKASUTUSEST.

PUHURIT VÕIVAD PARANDADA AINULT TOOTJA VOLITATUD ERITEHNIKUD.

▶▶ 2. LAHTI PAKKIMINE

HOIATUS: Pakendid ei ole laste mänguasjad. Pange kilekott laste kättesaadavusest eemale, lämbumisoht!

(Joon. 1).

▶2.1. Eemaldage kõik pakendid ja pakkematerjalid, milles puhur kohale toodi, ning visake need ära vastavalt kehtivatele nõuetele.

▶2.2. Eemaldage kõik osad pakendist.

▶2.3. Kontrollige, kas transport on põhjustanud kahjustusi. Kui puhur on kahjustatud, siis pöörduge viivitamatult edasimüüja poole, kelle käest puhuri ostsite.

▶▶ 3. MONTEERIMINE

(Joon. 2-3-4)

Osad mudelid on varustatud rataste, käepidemete tugede ja toitejuhtmega. Mehaanilised osad, koos nende kinnitamiseks mõeldud osadega, on puhuri pakendis, need tuleb monteerida enne puhuri kasutuselevõttu. Kui puhur tarnitakse ilma toitejuhtmeta, **SIIS SEDA TOHIB PAIGALDADA AINULT VÄLJAÕPPEGA JA VOLITATUD ISIK, KASUTADES RIIKLIKE JAVÕI KOHALIKE NÕUETEGA VASTAVUSES OLEVAID OSI. TOOTJA EI VASTUTA ESEMETELE JAVÕI ISIKUTELE PÕHJUSTATUD KAHJUDE EEST, MIS TULENEVAD TOITEJUHTME VÄÄRAST ÜHENDAMISEST.**

▶▶ 4. JUHTPANEEL

(Joon. 5)

1. Puhuri märgutuli;
2. "RESET" nupp;
3. Õhutemperatuuri nupp;
4. Õhutemperatuuri ühendus;
5. Pinge märgutuli;
6. Võimustüliti.

▶▶ 5. TÖÖTAMINE

HOIATUS: Puhuri õigeks kasutamiseks ja ohtude vältimiseks lugege "OHUTUSTEAVE" läbi enne puhuri käivitamiseks.

HOIATUS: Kontrollige, et elektrijuhe oleks terve ja elektrivõrgu omadused vastaksid puhuri identifitseerimisplaadil näitudele.

HOIATUS: Ärge kunagi kasutage puhurit, mille kõik osad ei ole monteeritud või kui puhur ei ole asetatud tasasele, stabiilsele tasapinnale.

►► 5.1. KÄIVITAMINE:

► 5.1.1. Ühendage seade elektrivõrku (Joon. 6).

► 5.1.2. Keerake võimsuslüli soovitud režiimile (Joon. 7). Võimalikud on järgmised valikud:

- Asendis "I" töötab puhur ainult ventileerimisrežiimil.
- Asendis "II" töötab puhur ainult soojendusastmel 1.
- Asendis "III" töötab puhur ainult soojendusastmel 2.
- Asendis "IV" töötab puhur ainult soojendusastmel 3 (kui see on olemas).

TÄHELEPANU: PUHUR ON VARUSTATUD ANDURITEGA, MIS KONTROLLIVAD SELLE TÖÖKORDA JA LÜLITAVAD MASINA ÄÄRMISTE ANOMAALIAKORRAL VÄLJA. PUHURI TAASKÄIVITAMINE EI TOIMU AUTOMAATSELT, VAID SEDA TULEB ISE TEHA. OODAKE, KUNI PUHUR ON TÄIELIKULT MAHA JAHTUNUD, EEMALDAGE PUHURI SEISKANUD PROBLEEM (NT. ÖHUAVA UMMISTUS, EBAPIISAV ÖHU JUURDEVOOL, JNE) JA VAJUTAGE "RESET"-NUPPU (Joon. 8), KONTROLLIGE, ET PUHURI MÄRGUTULI (1 Joon. 5) OLEKS VÄLJALÜLITUNUD. KUI PUHUR HOOLIMATA KORDUVAST TAASKÄIVITUSEST EI HAKKA TÖÖLE, SIIS PÖÖRDUGE TEHNILISE TOE POOLE.

►► 5.2. VÄLJALÜLITAMINE:

► 5.2.1. Keerake võimsuslüli asendisse "0/OFF" (Joon. 9) ja jätke ventilaator tööle kuni puhur on täiesti välja lülitunud.

► 5.2.2. Ühendage seade elektrivõrgust välja (Joon. 10).

TÄHELEPANU: VÄLTIGE PUHURI ELEKTRIVÕRGUST VÄLJA LÜLITUMIST ENNE VENTILAATORI TÄIELIKKU SEISMAJÄÄMIST, RASKETE VIGASTUSTE OHT.

►► 6. HOIDMINE

Ühendage seade elektrivõrgust välja (Joon. 10), kui puhurit ei kasutata, ja enne selle liigutamist oodake paar minutit kuni puhur jahtub. Hoidke kuivas ja tolmu eest kaitstud kohas. Kui soovite puhurit uuesti tööle panna, siis kontrollige, kas elektrijuhe vajab hooldamist, kui teil tekib kahtlusi, siis pöörduge tehnilise toe poole. Puhur tuleb viia tehnotoe keskusse ülevaatu- sele vähemalt kord aastas ja/või vastavalt vajadusele.

►► 7. KAUGMÕÖDETAVA TERMOSTAADI ÜHENDAMINE

Mudelitel, millel on võimalik kasutada kaugmõõdetavat termostaati (Joon. 11), eemaldage puhurile kinnitatud kork ja ühendage kaugmõõdetav termostaati (lisavarustuses) (Joon. 12). Puhuri nõuetekohaseks kasutamiseks kaugmõõdetava termostaadiga pöörake juhtpaneelil asuva termostaadi nupp (3 Joon. 5) maksimaalsele temperatuurile ja kasutage ainult kaugmõõdetavat termostaati.

TÄHELEPANU: NÕUETEKOHASEKS KASUTAMISEKS PEAB PUHURIL OLEMA KAS KATTEKAAS (Joon. 13), VÕI KAUGMÕÖDETAV TERMOSTAAT (Joon. 14), MUIDU PUHUR EI KÄIVITU (Joon. 15).

►► 8. PROBLEEMIDE TUVASTAMINE

PROBLEEM	VÕIMALIK PÕHJUS	VÕIMALIK LAHENDUS
Puhur ei tööta	1. Võimsuslüli asendis "0/OFF" 2. Keskkonna termostaadi ühendus või seadistus vale 3. Puudub elektritoide 4. Puhur on seiskunud	1. Keerake võimsuslüli soovitud režiimile 2a. Ühendage termostaadi juhe õigesti 2b. Kontrollige, et termostaadil seadistatud temperatuur ei oleks välistemperatuurist kõrgem 2c. Kontrollige, et termostaadi ühenduse kate oleks õigesti 3a. Ühendage elektrijuhe õigesti 3b. Kontrollige, kas elektrisüsteem on sees 3c. Pöörduge tehnilise toe keskuse poole 4a. Taaskäivitage puhur 4b. Pöörduge tehnilise toe keskuse poole
Mootor ei tööta	1. Mootor on rikkis 2. Ventilaator on blokeeritud	1. Pöörduge tehnilise toe keskuse poole 2a. Eemaldage takistused 2b. Pöörduge tehnilise toe keskuse poole
Puhur ei soojenda	1. Võimsuslüli asendis "VENTILATSIOON" 2. Sisemine aparaat rikkis	1. Keerake võimsuslüli soovitud režiimile 2. Pöörduge tehnilise toe keskuse poole
Vähene õhuvool	1. Õhuvõtuava ummistunud 2. Mootor on rikkis	1a. Eemaldage takistused 1b. Pöörduge tehnilise toe keskuse poole 2. Pöörduge tehnilise toe keskuse poole

►► 1. INFORMAȚII PRIVIND SIGURANȚA

Această serie de încălzitoare pentru aer este indicată, în mod deosebit, pentru încălzirea încăperilor închise, precum depozite, magazine și locuințe. Aceste încălzitoare sunt conforme cu directiva europeană în vigoare.

IMPORTANT: Citiți cu atenție acest manual înainte de a asambla, de a pune în funcțiune și de a întreține încălzitorul. Utilizarea necorespunzătoare a încălzitorului poate provoca leziuni grave. Păstrați acest manual pentru consultare ulterioară.

IMPORTANT: Acest încălzitor nu este adecvat pentru a fi folosit de către persoane (inclusiv copii) cu capacități fizice, senzoriale sau mentale reduse sau de către persoane inexpte, cu excepția cazului în care sunt supravegheate de către o persoană responsabilă pentru siguranța lor. Supravegheați copiii pentru a vă asigura că nu se joacă cu încălzitorul.

IMPORTANT: Toate operațiile de curățare, întreținere și reparație care presupun accesul la părți periculoase (precum înlocuirea cablului de alimentare deteriorat) trebuie desfășurate de către producător, de serviciul de asistență tehnică a acestuia sau de către o persoană cu calificare asemănătoare, pentru a preveni riscurile, chiar dacă este prevăzută deconectarea de la rețeaua de alimentare.

IMPORTANT: În timpul utilizării încălzitorului respectați toate legile locale și normele în vigoare.

► 1.1. Aparatele utilizate în apropierea prelatelor sau al altor materiale folosite pentru acoperire, trebuie amplasate la distanță de siguranță față de acestea. Se recomandă utilizarea materialelor pentru acoperire de tip ignifug.

► 1.2. Păstrați încălzitorul ferit de umiditate, apă și agenți atmosferici în scopul prevenirii daunelor grave aduse acestuia.

► 1.3. Păstrați materialele inflamabile sau termolabile (inclusiv cablul de alimentare) la distanță de siguranță față de părțile calde ale încălzitorului.

► 1.4. Când încălzitorul este cald, sau conectat la rețeaua electrică sau este în funcțiune, acesta nu trebuie mutat, manipulat sau supus operațiilor de întreținere.

► 1.5. Așezați încălzitorul cald sau în funcțiune, pe o suprafață stabilă și dreaptă, pentru a preveni riscurile de incendiu.

► 1.6. Țineți animalele la distanță de siguranță față de încălzitor.

► 1.7. Alimentați încălzitorul numai cu curent cu tensiunea și frecvența indicate pe plăcuța de identificare a acestuia.

► 1.8. Conectați încălzitorul numai la rețele electrice prevăzute cu întrerupător diferențial și împământare adecvată.

► 1.9. În cazul în care cablul de alimentare este deteriorat, acesta trebuie înlocuit de serviciul de asistență tehnică pentru a preveni orice risc.

► 1.10. Deconectați încălzitorul de la rețeaua de alimentare când nu îl folosiți.

► 1.11. În cazul în care încălzitorul este lăsat temporar în condiții nesigure, asigurați-vă ca acesta să nu poată fi utilizat și deconectați-l întotdeauna de la priza de rețea.

► 1.12. Este interzisă blocarea, chiar și parțială, a prizei de aer (partea posterioară) sau a guriilor de ieșire a aerului (partea anterioară) a încălzitorului.

► 1.13. Direcționați aerul cald folosind numai kituri originale (unde este prevăzut).

► 1.14. Nu acoperiți încălzitorul în timpul funcționării; acest lucru ar putea provoca supraîncălzirea aparatului.

► 1.15. Solicitați verificarea funcționării corecte a încălzitorului de către serviciul de asistență tehnică cel puțin o dată pe an și/sau în funcție de necesități.

PRODUCĂTORUL NU ÎȘI ASUMĂ RESPONSABILITATEA PENTRU DAUNE ADUSE LUCRURILOR ȘI/SAU PERSOANELOR DATORATE UTILIZĂRII NEADECVATE A ÎNCĂLZITORULUI.

INTERVENȚIILE ASUPRA ÎNCĂLZITORULUI POT FI EFECTUATE NUMAI DE CĂTRE PERSONAL DE SPECIALITATE AUTORIZAT DE PRODUCĂTOR.

►► 2. DEZAMBALAREA

AVERTISMENT: Materialul folosit pentru ambalare nu este o jucărie pentru copii. Nu păstrați punga din plastic la îndemâna copiilor; pericol de sufocare!

(Fig. 1)

► 2.1. Înlăturați toate materialele utilizate pentru ambalarea și expedierea încălzitorului și eliminați-le conform normelor în vigoare.

► 2.2. Scoateți toate articolele din ambalaj.

► 2.3. Verificați imediat dacă aparatul a suferit daune în timpul transportului. În cazul în care încălzitorul pare deteriorat, informați imediat agentul de vânzare de la care a fost cumpărat.

►► 3. ASAMBLAREA

(Fig. 2-3-4)

Unele modele pot fi dotate cu roți, mânere, suporturi și cablu de alimentare. Componentele mecanice, împreună cu șuruburile pentru montare se află în ambalajul încălzitorului și trebuie asamblate înainte de pornirea aparatului. În cazul în care încălzitorul nu este echipat cu cablu de alimentare, **ACESTA TREBUIE INSTALAT NUMAI DE CĂTRE PERSONAL SPECIALIZAT ȘI AUTORIZAT, UTILIZÂND COMPONENTE CONFORME CU PREVEDERILE DIRECTIVELOR LOCALE ȘI/SAU NAȚIONALE. PRODUCĂTORUL NU ÎȘI ASUMĂ RESPONSABILITATEA PENTRU DAUNE ADUSE ÎNCĂLZITORULUI ȘI/SAU PERSOANELOR DATORATE CONECTĂRII NEADECVATE A CABLULUI DE ALIMENTARE.**

►► 4. PANOU DE COMENZI

(Fig. 5)

1. Indicator luminos încălzitor blocat;
2. Buton de "RESET";
3. Buton rotativ termostat ambient;
4. Priză termostat ambient;
5. Indicator luminos prezență tensiune;
6. Selector de putere.

►► 5. FUNCȚIONARE

AVERTISMENT: Pentru utilizarea corectă și prevenirea riscurilor, citiți cu atenție, asigurați-vă că ați înțeles și respectați "RECOMANDĂRILE PRIVIND SIGURANȚA" înainte de a pune încălzitorul în funcțiune.

AVERTISMENT: Verificați integritatea cablului de alimentare și caracteristicile electrice ale rețelei care trebuie să corespundă cu cele indicate pe plăcuța cu date tehnice ale încălzitorului.

AVERTISMENT: Nu utilizați încălzitorul dacă nu ați montat mai întâi toate componentele în mod corect și asigurați-vă ca acesta să fie așezat pe o suprafață perfect dreaptă, stabilă și nivelată.

▶▶ 5.1. PORNIRE:

▶ 5.1.1. Conectați ștecherul încălzitorului la rețeaua electrică (Fig. 6).

▶ 5.1.2. Rotiți selectorul de putere la modalitatea dorită (Fig. 7). Sunt posibile următoarele setări:

- Dacă aduceți selectorul de putere în poziția "☀" încălzitorul va funcționa exclusiv în modalitatea ventilare.

- Dacă aduceți selectorul de putere în poziția "I" încălzitorul va funcționa la puterea de încălzire 1.

- Dacă aduceți selectorul de putere în poziția "II" încălzitorul va funcționa la puterea de încălzire 2.

- Dacă aduceți selectorul de putere în poziția "III" încălzitorul va funcționa la puterea de încălzire 3 (dacă este prezentă).

ATENȚIE: O SERIE DE SENZORI VERIFICĂ FUNCȚIONAREA CORECTĂ A ÎNCĂLZITORULUI ȘI ÎL BLOCHEAZĂ ÎN CAZ DE ANOMALIE GRAVĂ. OPERAȚIA DE RESTABILIRE A ÎNCĂLZITORULUI NU ESTE AUTOMATĂ, ACEASTA TREBUIE EFECTUATĂ MANUAL. AȘTEPTAȚI RĂCIREA COMPLETĂ A ÎNCĂLZITORULUI, ELIMINAȚI CAUZA POSIBILĂ CARE A PROVOCAT BLOCAREA ACESTUIA (EX. BLOCAREA PRIZEI DE AER, ADMISIE DE AER INSUFICIENTĂ ETC.) ȘI APĂSAȚI PÂNĂ LA CAPĂT BUTONUL DE "RESET" (Fig. 8); VERIFICAȚI CA "INDICATORUL LUMINOS ÎNCĂLZITOR BLOCAT (1 Fig. 5)" SĂ SE STINGĂ. DACĂ DUPĂ CÂTEVA TENTATIVE DE RESTABILIRE ÎNCĂLZITORUL NU FUNCȚIONEAZĂ, CONTACTAȚI SERVICIUL DE ASISTENȚĂ TEHNICĂ.

▶▶ 5.2. OPRIRE:

▶ 5.2.1. Aduceți selectorul de putere în poziția "0/OFF" (Fig. 9) și lăsați ventilatorul să funcționeze până la oprirea completă a încălzitorului.

▶ 5.2.2. Deconectați încălzitorul de la rețeaua electrică (Fig. 10).

ATENȚIE: NU DECONECTAȚI ÎNCĂLZITORUL DE LA REȚEAUA ELECTRICĂ ÎNAINTE DE OPRIREA COMPLETĂ A VENTILATORULUI, ÎN SCOPUL EVITĂRII DAUNELOR GRAVE.

▶▶ 6. PĂSTRAREA

Deconectați încălzitorul de la rețeaua electrică (Fig. 10) dacă nu este utilizat și așteptați câteva minute înainte de a-l pune la locul lui. Păstrați aparatul în loc uscat și protejat împotriva prafului. Când încălzitorul este din nou utilizat, verificați condițiile cablului de alimentare; dacă aveți îndoieli privind buna condiție a acestuia, solicitați intervenția serviciului de asistență tehnică. În orice caz, solicitați verificarea funcționării corecte a încălzitorului de către serviciul de asistență tehnică cel puțin o dată pe an și/sau în funcție de necesități.

▶▶ 7. CONECTAREA TERMOSTATULUI AMBIENT LA DISTANȚĂ

În modelele prevăzute cu conectarea termostatului ambient la distanță (Fig. 11), înlăturați capacul conectat la încălzitor și conectați termostatul ambient la distanță (opțional) (Fig. 12). Pentru o funcționare corectă a încălzitorului, cu termostatul ambient la distanță conectat, setați butonul rotativ al termostatului ambient (3 Fig. 5) situat pe panoul de comenzi la temperatura maximă și utilizați numai termostatul ambient la distanță.

ATENȚIE: PENTRU O FUNCȚIONARE CORECTĂ, ÎNCĂLZITORUL TREBUIE SĂ AIBĂ CONECTATĂ PROTECȚIA CAPACULUI (Fig. 13) SAU TERMOSTATUL AMBIENT LA DISTANȚĂ (Fig. 14), ÎN CAZ CONTRAR ÎNCĂLZITORUL NU PORNEȘTE (Fig. 15).

▶▶ 8. IDENTIFICAREA PROBLEMELOR

PROBLEMĂ	CAUZA POSIBILĂ	SOLUȚIA POSIBILĂ
Încălzitorul nu funcționează	<ol style="list-style-type: none"> 1. Selector de putere în poziția "0/OFF" 2. Conectare sau setare incorectă a termostatului ambient 3. Lipsă alimentare 4. Încălzitor blocat 	<ol style="list-style-type: none"> 1. Rotiți selectorul de putere la modalitatea dorită 2a. Introduceți corect ștecherul termostatului ambient 2b. Verificați ca temperatura setată pe termostatul ambient să fie mai mare decât temperatura externă 2c. Verificați introducerea corectă a capacului prizei termostatului 3a. Introduceți corect ștecherul în priza de alimentare 3b. Verificați funcționarea corectă a instalației electrice 3c. Adresați-vă centrului de asistență tehnică 4a. Restabiliți încălzitorul 4b. Adresați-vă centrului de asistență tehnică
Motorul nu funcționează	<ol style="list-style-type: none"> 1. Motor defect 2. Ventilator blocat 	<ol style="list-style-type: none"> 1. Adresați-vă centrului de asistență tehnică 2a. Înlăturați blocajele 2b. Adresați-vă centrului de asistență tehnică
Încălzitorul nu încălzește	<ol style="list-style-type: none"> 1. Selector de putere în poziția "VENTILARE" 2. Echipament intern defect 	<ol style="list-style-type: none"> 1. Rotiți selectorul de putere la puterea de încălzire dorită 2. Adresați-vă centrului de asistență tehnică
Flux de aer redus	<ol style="list-style-type: none"> 1. Priză de aer blocată 2. Motor defect 	<ol style="list-style-type: none"> 1a. Înlăturați blocajele 1b. Adresați-vă centrului de asistență tehnică 2. Adresați-vă centrului de asistență tehnică

►►1. INFORMÁCIE O BEZPEČNOSTI

Táto séria teplovzdušných ohrievačov je vhodná najmä pre vykurovanie uzavretých priestorov ako sú sklady, predajne a obytné priestory. Tieto ohrievače vyhovujú podmienkam, stanoveným platnou európskou smernicou.

DÔLEŽITÉ: Prečítajte s porozumením tento návod skôr, kým pristúpite k montáži, spusteniu do prevádzky alebo údržbe uvedeného ohrievača. Nesprávne používanie ohrievača môže spôsobiť vážne poranenia. Uschovajte tento návod pre budúce použitie.

DÔLEŽITÉ: Tento ohrievač nie je určený pre používanie osobami (vrátane detí) so zníženými fyzickými, zmyslovými alebo duševnými schopnosťami, alebo neskúsenými osobami, pokiaľ nie sú pod dohľadom osoby zodpovednej za ich bezpečnosť. Deti musia byť pod dozorom, aby sa zaistilo, že sa nebudú s ohrievačom hrať.

DÔLEŽITÉ: Všetky úkony čistenia, údržby a opráv, ktoré počítajú s prístupom k nebezpečným častiam (ako je výmena poškodeného napájacieho kábla), musí vykonať výrobca cez vlastnú asistenčnú službu, osobu s podobnou kvalifikáciou tak, aby sa zabránilo akémukoľvek riziku a to aj v prípade, že bude zariadenie odpojené od napájacej siete.

DÔLEŽITÉ: Počas používania ohrievača dodržiavajte všetky miestne predpisy a platné normy.

►1.1. Zariadenia, používané v blízkosti cielt, stanov a iných podobných materiálov na prikrytie, musia byť od nich umiestnené v bezpečnej vzdialenosti. Odporúča sa na prikryvanie používať ohňovzdorné materiály.

►1.2. Chráňte ohrievač pred pôsobením vlhkosti, vody a poveternostných vplyvov, aby ste zabránili jeho vážnemu poškodeniu.

►1.3. Dodržujte bezpečnú vzdialenosť teplých častí ohrievača od horľavých alebo tepelne nestálych materiálov (vrátane napájacieho kábla).

►1.4. Keď je ohrievač teplý alebo zapojený do elektrickej siete alebo v prevádzke, nesmie sa nikdy premiestňovať, manipulovať s ním alebo vykonávať na ňom akúkoľvek údržbu.

►1.5. Umiestnite teplý ohrievač alebo ohrievač v prevádzke na pevný a rovný povrch, aby sa zabránilo nebezpečenstvu vzniku požiaru.

►1.6. Udržujte domáce zvieratá v bezpečnej vzdialenosti od ohrievača.

►1.7. Napájajte ohrievač iba prúdom s napätím a frekvenciou, ako je uvedené na typovom štítku ohrievača.

►1.8. Uistite sa o správnom pripojení ohrievača k elektrickej sieti, ktorá je vybavená príslušným prúdovým chráničom a s riadnym uzemnením.

►1.9. Ak je napájací kábel poškodený, musí byť vymenený servisnou technickou službou, aby sa predišlo akémukoľvek riziku.

►1.10. Keď ohrievač nepoužívate, odpojte ho od elektrickej siete.

►1.11. Ak je ohrievač ponechaný na prechodnú dobu v podmienkach so zníženou bezpečnosťou, zabezpečte, aby nemohol byť používaný a v každom prípade ho odpojte od elektrickej siete.

►1.12. Nevytvárajte ani čiastočné prekážky prístupu vzduchu v zadnej časti, ani vychádzajúcemu vzduchu v prednej časti ohrievača.

►1.13. Vyhnite sa regulovaniu prúdu vzduchu inak, ako cez originálne sady (ak sa s nimi počíta).

►1.14. Neprikrývajte ohrievač počas prevádzky, mohlo by prísť k jeho prehrievaniu.

►1.15. Nechajte skontrolovať technickou asistenciou správne fungovanie ohrievača aspoň raz do roka a/alebo podľa potreby.

VÝROBCA ODMIETA AKÚKOL'VEK ZODPOVEDNOSŤ ZA ŠKODY NA VECIACH A/ALEBO OSOBÁCH, SPÔSOBENÉ NESPRÁVNÝM POUŽÍVANÍM OHRIEVAČA.

VYKONÁVAŤ ZÁSAHY NA OHRIEVAČI MÔŽU IBA KVALIFIKOVANÍ A POVERENÍ PRACOVNÍCI.

►►2. VYBALENIE

UPOZORNENIE: Obalový materiál nie je hračkou pre deti. Uchovávajte plastové vrecúško mimo dosahu detí, hrozí nebezpečenstvo udusenía!

(Obr. 1)

►2.1. Odstráňte všetky obalové materiály, ktoré boli použité na zabalenie a dodanie ohrievača a likvidujte ich podľa platných predpisov.

►2.2. Vyberte všetky diely z balenia.

►2.3. Skontrolujte prípadné škody vzniknuté počas prepravy. Ak sa vám zdá ohrievač poškodený, okamžite informujte predajcu, u ktorého bol zakúpený.

►►3. MONTÁŽ

(Obr. 2-3-4)

Niektoré modely môžu byť vybavené kolieskami, držiakmi, podstavcami a prípojným káblom. Mechanické komponenty, spolu s príslušnými upevňovacími skrutkami, sa nachádzajú v balení s ohrievačom a musia byť zmontované ešte pred jeho zapojením. V prípade, že je ohrievač dodaný bez napájacieho kábla, **TENTO KÁBEL MUSÍ BYŤ NAPOJENÝ VÝHRADNE KVALIFIKOVANÝMI A POVERENÝMI OSOBAMI, A S POUŽITÍM KOMPONENTOV, KTORÉ SÚ V SÚLADE S NÁRODNÝMI A/ALEBO MEDZINÁRODNÝMI SMERNICAMI. VÝROBCA ODMIETA AKÚKOL'VEK ZODPOVEDNOSŤ ZA ŠKODY NA OHRIEVAČI A/ALEBO OSOBÁCH, SPÔSOBENÉ NESPRÁVNÝM NAPOJENÍM PRÍPOJNÉHO KÁBLA.**

►►4. OVLÁDACÍ PANEL

(Obr. 5)

1. Zablokovaná kontrolka ohrievača;
2. Tlačidlo "RESET";
3. Regulátor termostatu prostredia;
4. Zásuvka termostatu prostredia;
5. Kontrolka prítomnosti napätia;
6. Volič výkonu.

►►5. FUNGOVANIE

UPOZORNENIE: Za účelom správneho používania a vylúčenia rizík si prečítajte s porozumením, a postupujte v súlade s "INFORMÁCIAMI O BEZPEČNOSTI" ešte pred zapojením ohrievača do prevádzky.

UPOZORNENIE: Skontrolujte neporušenosť napájacieho kábla a elektrické vlastnosti siete, aby zodpovedali údajom na štítku s technickými údajmi ohrievača.

UPOZORNENIE: Nikdy nepoužívajte ohrievač bez toho, aby ste predtým správne namontovali všetky komponenty a ubezpečte sa, že je ohrievač umiestnený na dokonale rovnom, stabilnom a nivelovanom povrchu.

►► 5.1. ZAPNUTIE:

► 5.1.1. Pripojte zástrčku ohrievača k elektrickej sieti (Obr. 6).

► 5.1.2. Otočte volič výkonu do požadovanej polohy (Obr. 7). Možné nastavenia:

- Nastavte volič výkonu na "I" ohrievač bude pracovať výhradne v režime ventilátora.
- Nastavte volič výkonu na "II" ohrievač bude pracovať na vykurovací výkon 1.
- Nastavte volič výkonu na "III" ohrievač bude pracovať na vykurovací výkon 2.
- Nastavte volič výkonu na "IV" ohrievač bude pracovať na vykurovací výkon 3 (ak sa s tým počíta).

UPOZORNENIE: SÉRIA SENZOROV SKONTROLUJE SPRÁVNE FUNGOVANIE OHRIEVAČA ZABLOKOVANÍM ZARIADENIA, AK SA OBJAVÍ VÁŽNA PORUCHA. OPĀTOVNÉ SPUSTENIE OHRIEVAČA NIE JE AUTOMATICKÉ, ALE MUSÍ BYŤ VYKONANÉ MANUÁLNE. POČKAJTE, KÝM OHRIEVAČ ÚPLNE VYCHLADNE, VYRIEŠTE PRÍPADNÚ PORUCHU, KTORÁ SPÔSOBILA ZABLOKOVANIE OHRIEVAČA (NAPR. ODSTRÁNITE PREKÁŽKY V PRÍSTUPE VZDUCHU, NEDOSTATOČNÉ ODVÁDZANIE VZDUCHU, ATĎ.) STLAČTE NA DORAZ TLAČIDLO „RESET“ (Obr. 8), A PRESVEDČTE SA, ČI SA „ZABLOKOVANÁ KONTROLKA OHRIEVAČA“ (1 Obr. 5) VYPLA. AK OHRIEVAČ NEFUNGUJE ANI PO NIEKOĽKÝCH POKUSOCH OBNOVENIA FUNGOVANIA, OBRÁŤTE SA NA TECHNICKÚ ASISTENCIU.

►► 5.2. VYPNUTIE:

► 5.2.1. Otočte volič výkonu do polohy "0/OFF" (Obr. 9) a nechajte ventilátor vo funkcii až do úplného vypnutia ohrievača.

► 5.2.2. Odpojte ohrievač z elektrickej siete (Obr. 10).

UPOZORNENIE: NEODPÁJAJTE OHRIEVAČ Z ELEKTRICKEJ SIETE SKÔR, NEŽ SA ÚPLNE ZASTAVÍ VENTILÁTOR, ABY STE SA VYHLI VÁŽNEMU POŠKODENIU.

►► 6. USCHOVANIE

Vždy odpojte ohrievač z elektrickej siete (Obr. 10), keď sa nepoužíva a predtým, než ho prenesiete, počkajte niekoľko minút, kým úplne vychladne. Uložte ho na suchom mieste, chránenom pred prachom. Pri opätovnom použití ohrievača skontrolujte neporušenosť napájacieho kábla; ak máte pochybnosti o jeho neporušenosti, požiadajte o zásah servisného technika. Nechajte skontrolovať technikou asistenciou správne fungovanie ohrievača aspoň raz do roka a/alebo podľa potreby.

►► 7. PRIPOJENIE DIAĽKOVÉHO TERMOSTATU PROSTREDIA

U modelov vybavených pripojením diaľkového termostatu (Obr. 11), odstráňte uzáver na prístroji a zapojte diaľkový termostat prostredia (voliteľný) (Obr. 12). Pre správne fungovanie ohrievača s diaľkovým termostatom prostredia nastavte tlačidlo termostatu prostredia (3 Obr. 5) umiestnené na paneli ovládača na maximálnu teplotu a používajte iba diaľkový termostat prostredia.

UPOZORNENIE: PRE SPRÁVNE FUNGOVANIE MUSÍ MAŤ OHRIEVAČ PRIPOJENÝ BUĎ KRYT (Obr. 13), ALEBO DIAĽKOVÝ TERMOSTAT PROSTREDIA (Obr. 14), V OPAČNOM PRÍPADE SA OHRIEVAČ NEZAPNE (Obr. 15).

►► 8. URČENIE PROBLÉMU

PROBLÉM	MOŽNÁ PRÍČINA	MOŽNÉ RIEŠENIE
Ohrievač nefunguje	1. Volič výkonu v polohe "0/OFF" 2. Chybné pripojenie alebo nastavenie termostatu prostredia 3. Chýba napájanie 4. Zablokovaný ohrievač	1. Otočte volič výkonu do požadovanej polohy 2a. Pripojte správne zástrčku termostatu prostredia 2b. Skontrolujte, či nastavená teplota na termostate prostredia je vyššia, ako vonkajšia teplota. 2c. Skontrolujte správne pripojenie krytu zásuvky termostatu 3a. Pripojte správne zástrčku elektrického napájania 3b. Skontrolujte správne fungovanie vášho elektrického systému 3c. Obráťte sa na technické servisné stredisko 4a. Obnovte funkciu ohrievača 4b. Obráťte sa na technické servisné stredisko
Motor nefunguje	1. Chybný motor 2. Zablokovaný ventilátor	1. Obráťte sa na technické servisné stredisko 2a. Odstráňte prekážky 2b. Obráťte sa na technické servisné stredisko
Ohrievač nevyhrieva	1. Volič výkonu v polohe „VENTILÁCIA“ 2. Vnútorne zariadenie pokazené	1. Otočte volič výkonu do požadovanej polohy vyhrievania 2. Obráťte sa na technické servisné stredisko
Znížený prietok vzduchu	1. Zablokovaný prietok vzduchu 2. Chybný motor	1a. Odstráňte prekážky 1b. Obráťte sa na technické servisné stredisko 2. Obráťte sa na technické servisné stredisko

►► 1. ИНФОРМАЦИЯ ЗА БЕЗОПАСНОСТТА

Тази серия калорифери се препоръчва специално за затопляне на затворени помещения като складове, магазини и жилища. Тези калорифери съответстват на действащата европейска директива.

ВАЖНО: Прочетете с разбиране този работен наръчник преди да извършите окомплектоването, пускането в действие или поддръжката на уреда. Погрешната употреба на калорифера може да причини тежки наранявания. Съхранявайте този наръчник за извършване на бъдещи справки.

ВАЖНО: Този калорифер не е подходящ за използване от лица (включително деца) с намалени физически, сензорни и умствени способности, или от неопитни хора, освен ако не са наблюдавани от лице, отговорно за тяхната безопасност. Децата трябва да са под контрол, за да сте сигурни, че не си играят с калорифера.

ВАЖНО: Всички операции по почистване, поддръжка и ремонт, които предвиждат достъп до опасни части (като смяна на повреден захранващ кабел), трябва да се извършват от производителя, от негов център за сервизно обслужване или от лице с подобна квалификация, така че да се избегнат всякакви рискове, независимо предвиденото изключване от захранващата мрежа.

ВАЖНО: По време на използване на отоплителния уред се придържайте към всички местни разпоредби и към действащата нормативна база.

►1.1. Уредите, използвани в близост до покриващи платнища, тенти или други подобни материали за покриване, трябва да бъдат разположени на безопасно разстояние от тях. Препоръчва се използване на материали за покриване от негорим вид.

►1.2. Дръжте калорифера на безопасно разстояние от влага, вода и атмосферни влияния, за да избегнете сериозни щети на калорифера.

►1.3. Поддържайте подходяща дистанция от запалими или термонепостоянни материали (включително захранващ кабел) на горещите части на калорифера.

►1.4. Когато отоплителният уред е горещ или е свързан към електрическата мрежа или работи, никога не трябва да бъде преместван, да се борави с него, нито да бъде подлаган на каквото и да е мероприятие по поддръжка.

►1.5. Поставете горещия или работещ отоплителен уред върху стабилна и нивелирана повърхност така, че да избегнете рискове от пожар.

►1.6. Дръжте животните на безопасно разстояние от калорифера.

►1.7. Захранвайте отоплителния уред само с ток с напрежението и честотата, посочени върху идентификационната табелка на калорифера.

►1.8. Проверете дали сте свързали калорифера само към електрически мрежи, разполагащи с подходящ диференциален прекъсвач и с адекватно заземяване.

►1.9. Ако захранващият кабел е повреден, трябва да бъде подменен от центъра за сервизно обслужване така, че да се предотвратят всякакви рискове.

►1.10. Разкачете отоплителния уред от контакта на захранващата мрежа, когато не го използвате.

►1.11. Когато калориферът е временно оставен в небезопасни условия, направете така, че да не може да се използва и при всички случаи винаги го изключвайте и мрежовия контакт.

►1.12. Никога не препречвайте, дори и частично, отвора за въздух (от задната страна), нито изхода на въздуха (от

предната страна) на калорифера.

►1.13. Избягвайте да насочвате въздуха във въздуховоди, освен ако не разполагате с оригинални комплекти (ако е предвиден такъв).

►1.14. Не покривайте калорифера по време на работа, би могъл да прегрее.

►1.15. Изисквайте центърът за сервизно обслужване да проверява дали калориферът работи правилно поне веднъж годишно и/или според нуждите.

ПРОИЗВОДИТЕЛЯТ НЕ ПОЕМА НИКАКВА ОТГОВОРНОСТ ЗА ЩЕТИ НА ПРЕДМЕТИ И/ИЛИ ХОРА, СВЪРЗАНИ С НЕПРАВИЛНОТО ИЗПОЛЗВАНЕ НА КАЛОРИФЕРА.

САМО СПЕЦИАЛИЗИРАН И ОТОРИЗИРАН ОТ ПРОИЗВОДИТЕЛЯ ПЕРСОНАЛ МОЖЕ ДА СЕ НАМЕСВА ПО КАЛОРИФЕРА.

►► 2. РАЗОПАКОВАНЕ

ПРЕДУПРЕЖДЕНИЕ: Материалът на опаковката не е детска играчка. Дръжте пластмасовата торбичка на недостъпно за децата място; опасност от задушаване!

(Сх. 1)

►2.1. Свалете всички опаковъчни материали, използвани за опаковане и изпращане на калорифера и ги изхвърлете съгласно действащите норми.

►2.2. Извадете всички изделия от опаковката.

►2.3. Проверете за евентуални щети, настъпили по време на транспортиране. Ако отоплителният уред изглежда повреден, осведомете незабавно дистрибутора, от когото същият е закупен.

►► 3. СГЛОБЯВАНЕ

(Сх. 2-3-4)

Някои модели може да разполагат с колела, дръжки, поставки и захранващ кабел. Механичните части, окомплектовани със съответните монтажни болтове, са включени в опаковката на калорифера и трябва да се сглобят преди включване. В случай, че калориферът не разполага със захранващ кабел, **ТОЙ ТРЯБВА ДА СЕ МОНТИРА САМО ОТ СПЕЦИАЛИЗИРАН И ОТОРИЗИРАН ПЕРСОНАЛ ЧРЕЗ ИЗПОЛЗВАНЕ НА ЧАСТИ, СЪОТВЕТСТВАЩИ НА МЕСТНИТЕ И/ИЛИ НАЦИОНАЛНИ ДИРЕКТИВИ В ОБЛАСТТА НА ЕЛЕКТРИЧЕСТВОТО. ПРОИЗВОДИТЕЛЯТ НЕ ПОЕМА НИКАКВА ОТГОВОРНОСТ ЗА ЩЕТИ, НАНЕСЕНИ НА КАЛОРИФЕРА И/ИЛИ НА ХОРА ВСЛЕДСТВИЕ НА ПОГРЕШНО СВЪРЗВАНЕ НА ЗАХРАНВАЩИЯ КАБЕЛ.**

►► 4. КОМАНДЕН ПАНЕЛ

(Сх. 5)

1. Светлинен индикатор за блокиране на калорифера;
2. Бутон "RESET";
3. Ръкохватка стаен термостат;
4. Контакт стаен термостат;
5. Светлинен индикатор за наличие на напрежение;
6. Силов селекторен ключ.

►► 5. РАБОТА

ПРЕДУПРЕЖДЕНИЕ: С цел правилно използване и избягване на рискове, прочетете с разбиране и следвайте "ИНФОРМАЦИЯТА ЗА БЕЗОПАСНОСТ" преди пускане в действие на отоплителния уред.

ПРЕДУПРЕЖДЕНИЕ: Проверете цялостта на захранващия кабел и дали електрическите характеристики на мрежата отговарят на посоченото на табелката с технически данни на уреда.

ПРЕДУПРЕЖДЕНИЕ: Никога не използвайте уреда, без предварително да сте монтирали правилно всички компоненти и проверете дали уредът е поставен на идеално равна, устойчива и нивелирана повърхност.

►► 5.1. ВКЛЮЧВАНЕ:

► 5.1.1. Свържете щепсела на калорифера към електрическата мрежа (Сх. 6).

► 5.1.2. Завъртете силовия селекторен ключ на желания режим (Сх. 7). Възможни са следните настройки:

- При позициониране на силовия селекторен ключ на "☀" калориферът ще работи само в режим вентилиране.

- При позициониране на силовия селекторен ключ на "I", калориферът ще работи с мощност на загряване 1.

- При позициониране на силовия селекторен ключ на "II", калориферът ще работи с мощност на загряване 2.

- При позициониране на мощностния селекторен ключ на "III" калориферът ще работи с мощност на загряване 3 (ако е налична).

ВНИМАНИЕ: ЕДНА СЕРИЯ ДАТЧИЦИ ПРОВЕРЯВА ПРАВИЛНОТО ФУНКЦИОНИРАНЕ НА КАЛОРИФЕРА, КАТО БЛОКИРА УРЕДА В СЛУЧАЙ НА СЕРИОЗЕН ПРОБЛЕМ. ВЪЗСТАНОВЯВАНЕТО НА РАБОТАТА НА КАЛОРИФЕРА НЕ Е АВТОМАТИЧНО, А ТРЯБВА ДА СЕ ИЗВЪРШИ РЪЧНО. ИЗЧАКАЙТЕ КАЛОРИФЕРА ДА ИЗСТИНЕ НАПЪЛНО, ОТСТРАНЕТЕ ВЪЗМОЖНАТА ПРИЧИНА, КОЯТО Е ДОВЕЛА ДО БЛОКИРАНЕ НА КАЛОРИФЕРА (НАПР. ЗАПУШВАНЕ НА ОТВОРА ЗА ВЪЗДУХ, НЕДОСТАТЪЧЕН ПРИТОК НА ВЪЗДУХ И ДР.) И НАТИСНЕТЕ ДОКРАЙ БУТОН "RESET" (Сх. 8), КАТО ПРОВЕРИТЕ ДАЛИ "СВЕТЛИННИЯТ ИНДИКАТОР ЗА БЛОКИРАНЕ НА КАЛОРИФЕРА (1 Сх. 5)" СЕ ИЗКЛЮЧВА. АКО СЛЕД НЯКОЛКО ОПИТА ЗА ВЪЗСТАНОВЯВАНЕ НА РАБОТАТА КАЛОРИФЕРЪТ ПРОДЪЛЖАВА ДА НЕ РАБОТИ, СЕ СВЪРЖЕТЕ С ЦЕНТЪРА ЗА СЕРВИЗНО ОБСЛУЖВАНЕ.

►► 5.2. ИЗКЛЮЧВАНЕ:

► 5.2.1. Поставете силовия селекторен ключ на положение "0/OFF" (Сх. 9) и оставете перката да работи до пълното изключване на калорифера.

► 5.2.2. Разкачете калорифера от електрическата мрежа (Сх. 10).

ВНИМАНИЕ: ИЗБЯГВАЙТЕ ДА РАЗКАЧВАТЕ КАЛОРИФЕРА ОТ ЕЛЕКТРИЧЕСКАТА МРЕЖА ПРЕДИ ПЪЛНОТО СПИРАНЕ НА ПЕРКАТА, ЗА ДА ИЗБЕГНЕТЕ ОПАСНОСТТА ОТ НАНАСЯНЕ НА ТЕЖКИ ЩЕТИ.

►► 6. СЪХРАНЕНИЕ

Винаги разкачайте калорифера от електрическата мрежа (Сх. 10), когато не се използва и преди да го оставите някъде, изчакайте няколко минути, за да се охлади напълно. Приберете го на сухо и защитено от прах място. При повторно използване на уреда, проверете състоянието на поддръжка на електрическия кабел; когато се съмнявате в доброто му съхранение, изисквайте намесата на центъра за сервизно обслужване. Във всеки случай изисквайте центърът за сервизно обслужване да проверява дали калориферът работи правилно поне веднъж годишно и/или според нуждите.

►► 7. ДИСТАНЦИОННО СВЪРЗВАНЕ НА СТАЕН ТЕРМОСТАТ

В моделите с осигурено дистанционно свързване на стаен термостат (Сх. 11) отстранете капачката, свързана към калорифера и свържете дистанционен стайния термостат (опция) (Сх. 12). За правилно функциониране на калорифера с дистанционно свързан стаен термостат настройте ръкохватката на стайния термостат (3 Сх. 5), разположен върху командния панел на максимална температура и използвайте само дистанционния стаен термостат.

ВНИМАНИЕ: ЗА ПРАВИЛНО ФУНКЦИОНИРАНЕ КАЛОРИФЕРЪТ ТРЯБВА ДА Е СВЪРЗАН ИЛИ С КАПАК НА КАПАЧКА (Сх. 13), ИЛИ С ДИСТАНЦИОННИЯ СТАЕН ТЕРМОСТАТ (Сх. 14), В ПРОТИВЕН СЛУЧАЙ КАЛОРИФЕРЪТ НЯМА ДА СЕ ВКЛЮЧИ (Сх. 15).

►► 8. ОТКРИВАНЕ НА ПРОБЛЕМА

ПРОБЛЕМ	ВЪЗМОЖНА ПРИЧИНА	ВЪЗМОЖНО РЕШЕНИЕ
Калориферът не работи	<ol style="list-style-type: none"> 1. Силовият селекторен ключ е на положение "0/OFF" 2. Погрешно свързване или настройване на стайния термостат 3. Липсва захранване 4. Блокирал калорифер 	<ol style="list-style-type: none"> 1. Завъртете силовия селекторен ключ на желан режим 2a. Включете правилно щепсела на стайния термостат 2b. Проверете дали настроената температура на стайния термостат е по-висока от външната температура 2c. Проверете дали капачето на контакта на термостата е поставено правилно 3a. Поставете щепсела правилно в електрическото захранване 3b. Проверете дали електрическата Ви инсталация работи правилно 3c. Обърнете се към сервизния център 4a. Възстановете работата на калорифера 4b. Обърнете се към сервизния център
Двигателят не работи	<ol style="list-style-type: none"> 1. Повреден двигател 2. Блокирана перка 	<ol style="list-style-type: none"> 1. Обърнете се към сервизния център 2a. Отстранете запушванията 2b. Обърнете се към сервизния център
Калориферът не загрява	<ol style="list-style-type: none"> 1. Силовият селекторен ключ е на положение "ВЕНТИЛАЦИЯ" 2. Повредено вътрешно оборудване 	<ol style="list-style-type: none"> 1. Завъртете силовия селекторен ключ на желаната мощност на загряване 2. Обърнете се към сервизния център
Намален приток на въздух	<ol style="list-style-type: none"> 1. Запушен отвор за въздуха 2. Повреден двигател 	<ol style="list-style-type: none"> 1a. Отстранете запушванията 1b. Обърнете се към сервизния център 2. Обърнете се към сервизния център

►► 1. ІНФОРМАЦІЯ ПРО БЕЗПЕКУ

Ця серія обігрівачів повітря призначена для обігріву закритих приміщень, як комори, магазини та квартири. Ці обігрівачі відповідають діючій європейській директиві.

ВАЖЛИВА ІНФОРМАЦІЯ: Слід уважно ознайомитися із цим посібником користувача перш ніж виконувати складання, введення в експлуатацію і технічне обслуговування цього обігрівача. Неналежне використання обігрівача може спричинити важкі травми. Зберігати цей посібник для можливих консультацій.

ВАЖЛИВА ІНФОРМАЦІЯ: Цей пристрій не пристосований для використання особами (включаючи дітей) з обмеженими фізичними і розумовими можливостями або непідготовленими особами, за винятком випадків, коли вони перебувають під наглядом особи, відповідальної за їхню безпеку. Діти повинні перебувати під наглядом, аби перешкодити їм гратися з пристроєм.

ВАЖЛИВА ІНФОРМАЦІЯ: Всі операції з чищення, обслуговування і ремонту, які передбачають доступ до небезпечних частин (наприклад, заміна пошкодженого кабелю живлення) повинні проводитися виробником, його службою технічного обслуговування, особою з необхідною фаховою підготовкою, щоб запобігти будь-якому ризику, навіть якщо передбачене відключення від електромережі.

ВАЖЛИВА ІНФОРМАЦІЯ: Під час експлуатації обігрівача дотримуйтесь всіх місцевих розпоряджень і чинних правил.

►1.1. Пристрої, які використовуються поблизу завіс, тентів або подібних їм покрівельних матеріалів, повинні знаходитися на безпечній відстані від них. Рекомендується також використовувати вогнетривкі покрівельні матеріали.

►1.2. Тримайте обігрівач на безпечній відстані від джерел вологи або води, атмосферних агентів, щоб уникнути серйозних пошкоджень обігрівача.

►1.3. Дотримуйтесь належної відстані між займистими матеріалами або матеріалами, які руйнуються під дією тепла (включаючи шнур живлення), гарячими частинами обігрівача.

►1.4. Забороняється переміщувати, проводити з ним будь-які дії, в тому числі ремонтні операції, якщо обігрівач гарячий, підключений до електромережі або працює.

►1.5. Щоб запобігти ризику виникнення пожежі, гарячий або працюючий обігрівач слід ставити на стійку і горизонтальну рівну поверхню.

►1.6. Тримайте тварин на безпечній відстані від пристрою.

►1.7. Для роботи обігрівача використовувати лише струм з напругою і частотою, які вказані на таблиці з технічними даними, яка міститься на обігрівачі.

►1.8. Переконайтеся в тому, що нагрівач підключається лише до тих електромереж, які належним чином обладнані диференціальним вимикачем та заземленням.

►1.9. Пошкоджений кабель живлення повинен бути замінений службою технічного обслуговування з метою запобігання будь-яких ризиків.

►1.10. Коли генератор не використовується, слід відключити його від електромережі.

►1.11. Якщо обігрівач тимчасово залишається у ненадійних умовах, слід унеможливити його використання і від'єднати від мережевої розетки.

►1.12. Не закривати, також частково, забірник повітря (задня сторона), вихід повітря (передня сторона) обігрівача.

►1.13. Уникати виконувати повітроводи, або виконувати їх з оригінальних комплектів (якщо передбачено).

►1.14. Не накривати обігрівач під час роботи, оскільки він може перегрітися.

►1.15. Правильність роботи обігрівача повинна перевірятися у сервісному центрі хоча б раз у рік і/або за необхідності.

ВИРОБНИК НЕ НЕСЕ ЖОДНОЇ ВІДПОВІДАЛЬНОСТІ ЗА ШКОДУ МАЙНУ ТА/АБО ОСОБАМ У РЕЗУЛЬТАТІ НЕНАЛЕЖНОГО ВИКОРИСТАННЯ ОБІГРІВАЧА.

ТІЛЬКИ СПЕЦІАЛІЗОВАНИЙ І УПОВНОВАЖЕНИЙ ПЕРСОНАЛ МОЖЕ ПРОВОДИТИ ОПЕРАЦІЇ ІЗ ОБІГРІВАЧЕМ.

►► 2. РОЗПАКОВКА

УВАГА: Пакувальний матеріал не є іграшкою для дітей. Тримати пластиковий пакет поза зоною досяжності дітей: небезпека удушення!

(Рис. 1)

►2.1. Видаліть весь пакувальний матеріал, використаний для пакування і пересилки обігрівача, та утилізуйте його відповідно до чинних правил.

►2.2. Звільніть від упаковки всі комплектуючі.

►2.3. Переконайтеся у відсутності пошкоджень, спричинених транспортуванням. Якщо обігрівач видається пошкодженим, негайно зв'яжіться з продавцем, в якого він був придбаний.

►► 3. СКЛАДАННЯ

(Рис. 2-3-4)

Деякі моделі можуть комплектуватися колесами, рукоятками, супортами і кабелем живлення. Механічні компоненти, відповідні монтажні кріплення знаходяться в упаковці обігрівача і повинні бути встановлені перед увімкненням. Якщо обігрівач не укомплектовано кабелем живлення, **ТАКИЙ КАБЕЛЬ ПОВИНЕН БУТИ ВСТАНОВЛЕНИЙ СПЕЦІАЛІЗОВАНИМ І УПОВНОВАЖЕНИМ ПЕРСОНАЛОМ, ІЗ ВИКОРИСТАННЯМ КОМПОНЕНТІВ, ЩО ВІДПОВІДАЮТЬ МІСЦЕВИМ ТА/АБО НАЦІОНАЛЬНИМ ДИРЕКТИВАМ ЩОДО ЕЛЕКТРИКИ. ВИРОБНИК НЕ НЕСЕ ЖОДНОЇ ВІДПОВІДАЛЬНОСТІ ЗА ШКОДУ ОБІГРІВАЧУ ТА/АБО ОСОБАМ, У РЕЗУЛЬТАТІ НЕПРАВИЛЬНОГО ПІД'ЄДНАННЯ КАБЕЛЮ ЖИВЛЕННЯ.**

►► 4. ПАНЕЛЬ КЕРУВАННЯ

(Рис. 5)

1. Лампа блокування обігрівача;
2. Кнопка "СКИДАННЯ";
3. Ручка термостату приміщення;
4. Розетка термостату приміщення;
5. Лампа присутності напруги;
6. Селектор потужності.

►► 5. РОБОТА

УВАГА: Для правильної експлуатації і попередження ризиків, слід прочитати і виконувати інструкції із розділу "ІНФОРМАЦІЯ ПРО БЕЗПЕКУ" перш ніж вмикати обігрівач.

УВАГА: Перевірити цілісність кабелю живлення і, що характеристики мережі електроживлення відповідають вимогам на таблиці технічних даних обігрівача.

УВАГА: Не використовувати обігрівач, попередньо не встановивши правильно усі компоненти і не переконавшись, що обігрівач розташований на ідеально гладкій, стабільній і рівній поверхні.

►► 5.1. ВМИКАННЯ:

► 5.1.1. Під'єднати вилку обігрівача до електричної мережі (Рис. 6).

► 5.1.2. Повернути селектор потужності у бажаний режим (Рис. 7). Наявні наступні режими:

- Встановлюючи селектор потужності на “0”, обігрівач буде працювати виключно у режимі вентиляції.

- Встановлюючи селектор потужності на “I”, обігрівач буде працювати на потужності обігріву 1.

- Встановлюючи селектор потужності на “II”, обігрівач буде працювати на потужності обігріву 2.

- Встановлюючи селектор потужності на “III”, обігрівач буде працювати на потужності обігріву 3 (за наявності).

УВАГА: СЕРІЯ ДАТЧИКІВ СЛІДКУЄ ЗА ПРАВИЛЬНІСТЮ РОБОТИ ОБІГРІВАЧА, БЛОКУЮЧИ ПРИСТРІЙ У ВИПАДКУ СЕРІОЗНИХ НЕСПРАВНОСТЕЙ. ПОНОВЛЕННЯ РОБОТИ ОБІГРІВАЧА НЕ ВІДБУВАЄТЬСЯ АВТОМАТИЧНО, А МАЄ ВИКОНУВАТИСЯ ВРУЧНУ. НЕОБХІДНО ДОЧЕКАТИСЯ ПОВНОГО ОХОЛОДЖЕННЯ ОБІГРІВАЧА, УСУНУТИ МОЖЛИВУ ПРИЧИНУ, ЩО ПРИЗВЕЛА ДО БЛОКУВАННЯ ОБІГРІВАЧА (НАПР. ЗАСМІЧЕННЯ ЗАБІРНИКА ПОВІТРЯ, НЕДОСТАТНЯ ПОДАЧА ПОВІТРЯ І Т.П.), ПОТІМ ПОВНІСТЮ НАТИСНУТИ КНОПКУ "СКИДАННЯ" (Рис. 8), ПЕРЕВІРЯЮЧИ, ЩОБ "ЛАМПА БЛОКУВАННЯ ОБІГРІВАЧА (1 Рис. 5)" СГАСЛА. ЯКЩО ПІСЛЯ ДЕКІЛЬКОХ СПРОБ ПОНОВЛЕННЯ РОБОТИ ОБІГРІВАЧА НЕ ПРАЦЮЄ, СЛІД ЗВЕРНУТИСЯ ДО СЕРВІСНОЇ СЛУЖБИ.

►► 5.2. ВИМИКАННЯ:

► 5.2.1. Встановити селектор потужності в положення “0/OFF” (Рис. 9) і залишити вентилятор працювати до повного відключення обігрівача.

► 5.2.2. Від'єднати обігрівач від мережі електроживлення (Рис. 10).

УВАГА: УНИКАТИ ВІД'ЄДНУВАТИ ОБІГРІВАЧ ВІД ЕЛЕКТРИЧНОЇ МЕРЕЖІ ДО ПОВНОЇ ЗУПИНКИ ВЕНТИЛЯТОРА, ЩОБ УНИКНУТИ СКЛАДНИХ ПОШКОДЖЕНЬ.

►► 6. ЗБЕРІГАННЯ

Від'єднати обігрівач від мережі електроживлення (Рис. 10), якщо він не використовується, перш ніж помістити його на зберігання, слід почекати декілька хвилин, поки він повністю охолоне. Зберігати обігрівач у сухому місці, захищеному від пилу. Якщо обігрівач буде знову використовуватись, слід перевірити стан кабелю живлення; за наявності сумнівів щодо цілісності, варто звернутися у сервісну службу. Правильність роботи обігрівача повинна перевірятися у сервісному центрі хоча б раз у рік і/або за необхідності.

►► 7. ПІДКЛЮЧЕННЯ ДИСТАНЦІЙНОГО ТЕРМОСТАТУ ПРИМІЩЕННЯ

У моделях, пристосованих до під'єднання дистанційного термостату приміщення (Рис. 11), зняти кришку, підключену до обігрівача, і під'єднати дистанційний термостат приміщення (додатково) (Рис. 12). Для правильної роботи із дистанційним термостатом приміщення, встановити ручку термостату приміщення (3 Рис. 5), розташовану на панелі керування, на максимальну температуру і використовувати тільки дистанційний термостат приміщення.

УВАГА: ДЛЯ ПРАВИЛЬНОЇ РОБОТИ, ДО ОБІГРІВАЧА ПОВИННА БУТИ ПІД'ЄДНАНА АБО КРИШКА (Рис. 13), АБО ДИСТАНЦІЙНИЙ ТЕРМОСТАТ ПРИМІЩЕННЯ (Рис. 14), ІНАКШЕ ОБІГРІВАЧ НЕ УВІМКНЕТЬСЯ (Рис. 15).

►► 8. ПОШУК НЕСПРАВНОСТЕЙ

НЕСПРАВНІСТЬ	МОЖЛИВА ПРИЧИНА	МОЖЛИВИЙ СПОСІБ УСУНЕННЯ
Обігрівач не працює	1. Селектор потужності у положенні “0/OFF” 2. Неправильне під'єднання або налаштування термостату приміщення 3. Відсутнє живлення 4. Обігрівач заблокований	1. Повернути селектор потужності у бажаний режим 2а. Правильно вставити вилку термостату приміщення 2б. Перевірити, щоб температура встановлена на термостаті приміщення була вища за зовнішню температуру 2с. Перевірити, чи правильно вставлений ковпак розетки термостата 3а. Правильно вставити вилку в мережу електроживлення 3б. Перевірити правильність роботи вашої електричної системи 3с. Зверніться до сервісного центру 4а. Поновити роботу обігрівача 4б. Звернутися у сервісний центр
Двигун не працює	1. Несправний двигун 2. Вентилятор заблокований	1. Звернутися у сервісний центр 2а. Усунути перешкоди 2б. Звернутися у сервісний центр
Обігрівач не нагрівається	1. Селектор потужності у положенні “ВЕНТИЛЯЦІЯ” 2. Внутрішні пристрої несправні	1. Повернути селектор потужності на бажану потужність нагріву 2. Звернутися у сервісний центр
Слабкий потік повітря	1. Забірник повітря засмічений 2. Несправний двигун	1а. Усунути перешкоди 1б. Звернутися у сервісний центр 2. Звернутися у сервісний центр

▶▶1. INFORMACIJE O BEZBJEDNOSTI

Ova serija grijača toplog zraka je naročito prikladna za grijanje zatvorenih prostorija kao što su skladišta, trgovine i domovi. Ovi grijači su sukladni važećoj europskoj direktivi.

VAŽNO: Pročitajte i razumite ovaj priručnik prije sastavljanja, puštanja u rad ili održavanja ovog grijača. Nepravilno korištenje grijača može uzrokovati teške ozljede. Čuvajte ovaj priručnik za buduće konzultacije.

VAŽNO: Ovaj grijač nije namijenjen korištenju od strane osoba (uključujući djecu) koje imaju smanjene fizičke, osjetne i mentalne sposobnosti osim u slučaju kada ih nadgleda osoba odgovorna za njihovu sigurnost. Potrebno je neprestano nadgledati djecu kako bi se spriječilo da se igraju s grijačem.

VAŽNO: Sve operacije čišćenja, održavanja i popravljivanja koje predviđaju pristup opasnim dijelovima (kao što je zamjena oštećenog kabela za napajanje) mora obaviti proizvođač, njegove tehničke servisne službe, osoba sa sličnom kvalifikacijom na način da se spriječi bilo koji rizik bez obzira na činjenicu da je predviđeno i iskapčanje sa mreže za napajanje.

VAŽNO: Dok koristite grijač, slijedite sve lokalne i državne propise koji su na snazi.

▶1.1. Uređaji koji se koriste u blizini cerada, zavjesa ili drugih sličnih materijala za pokrivanje se moraju postaviti na bezbjednosnu udaljenost od istih. Savjetujemo vam i da koristite protivpožarne materijale za pokrivanje.

▶1.2. Grijač držite na bezbjednoj udaljenosti od vlage, vode i atmosferskih utjecaja kako biste izbjegli njegova ozbiljna oštećenja.

▶1.3. Održavajte prikladnu udaljenost od zapaljivih materijala ili onih nepostojanih na toplinu (uključujući i kabl za napajanje) od vrućih dijelova grijača.

▶1.4. Kada je grijač topao ili povezan na električnu mrežu ili dok radi se ne smije nikada pomicati, njime se ne smije rukovati niti obavljati održavanje.

▶1.5. Stavite topli grijač ili grijač u radu na stabilnu i dobro izravnatu površinu na način da se onemoguću rizik od požara.

▶1.6. Potrebno je držati životinje na sigurnosnoj udaljenosti od grijača.

▶1.7. Napajajte grijač samo strujom koja ima napon i frekvenciju navedenu na identifikacionoj pločici grijača.

▶1.8. Provjerite da je grijač povezan isključivo na električnu mrežu opremljenu diferencijalnim prekidačem i odgovarajućim uzemljenjem.

▶1.9. Ako je kabel za napajanje oštećen, neka ga zamijeni tehnički servis na način da se spriječi nastajanje bilo kojeg rizika.

▶1.10. Iskopčajte grijač iz mrežne utičnice kada ga ne koristite.

▶1.11. Ako grijač privremeno ostavite u nesigurnim uvjetima, pobrinite se da se ne može koristiti i u svakom slučaju ga iskopčajte sa električne mreže.

▶1.12. Nikada nemojte blokirati, čak ni djelomično, otvor za zrak (sa stražnje strane) niti izlaz za zrak (s prednje strane) grijača.

▶1.13. Izbjegavajte usmjeravati zrak, osim pomoću originalnih kompleta za usmjeravanje zraka (tamo gdje su predviđeni).

▶1.14. Za vrijeme rada grijač nemojte pokrivati, može se pregrijati.

▶1.15. Najmanje jednom godišnje i/ili prema potrebi vaš serviser mora provjeriti ispravan rad grijača.

PROIZVOĐAČ ODBIJA SVAKU ODGOVORNOST ZA ŠTETE NASTALE NA PREDMETIMA ILI NANIJETE OSOBAMA KOJE SU POSLJEDICA NEPRAVILNE UPORABE GRIJAČA.

SAMO SPECIJALIZIRNO OSOBLJE I OSOBLJE KOJA JE ZA TO OVLAŠTIO PROIZVOĐAČ SMIJE INTERVENIRATI NA GRIJAČU.

▶▶2. RASPAKIRANJE

UPOZORENJE: Ambalažni materijal nije igračka ua djecu. Držite plastičnu vrećicu daleko od dohvata djece; postoji opasnost od gušenja!

(Sl. 1)

▶2.1. Uklonite sav ambalažni materijal korišten za pakiranje i slanje grijača i odložite ga prema važećim propisima.

▶2.2. Izvadite sve predmete iz kutije.

▶2.3. Provjerite je li došlo do eventualnih oštećenja tokom prijevoza. Ako je aparat oštećen, odmah obavijestite prodavca kod kojeg ste ga kupili.

▶▶3. SASTAVLJANJE

(Sl. 2-3-4)

Pojedini modeli mogu imati kotače, ručke, nosače i kabel za napajanje. Mehanički dijelovi, uključujući i odgovarajuće vijke za montažu, se nalaze u pakiranju grijača i moraju se postaviti prije uključivanja grijača. Ako grijač nije isporučen sa kabelom za napajanje, **NJEGA SMIJE INSTALIRATI SAMO SPECIJALIZIRANO I OVLAŠTENO OSOBLJE KOJE PRI TOME MORA KORISTITI DIJELOVE SUKLADNE LOKALNIM I/ILI NAZIONALNIM PROPISIMA KOJI SE TIČU ELEKTRIČNIH INSTALACIJA. PROIZVOĐAČ ODBIJA SVAKU ODGOVORNOST ZA ŠTETE NASTALE NA GRIJAČU ILI NANIJETE OSOBAMA KOJE SU POSLJEDICA NEPRAVILNOG POVEZIVANJA KABELA ZA NAPAANJE.**

▶▶4. UPRAVLJAČKA PLOČA

(Sl. 5)

1. Lampica koja se uključuje kada je grijač blokiran;
2. Dugme za "RESET";
3. Gumb prostornog termostata;
4. Utičnica prostornog termostata;
5. Lampica za prisustvo napona;
6. Prekidač za snagu.

▶▶5. RADU

UPOZORENJE: Da biste grijač ispravno koristili i da biste izbjegli opasnosti koji proizilaze iz njegove uporabe, pročitajte, razumite i slijedite "BEZBJEDNOSNE INFORMACIJE" prije njegovog puštanja u rad.

UPOZORENJE: Uvjerite se da je kabel za napajanje u savršenom stanju i da karakteristike električne mreže odgovaraju onima navedenim na pločici sa tehničkim podacima grijača.

UPOZORENJE: Grijač nemojte nikada koristiti a da prvo niste ispravno postavili sve dijelove i osigurajte se da je grijač postavljen na savršeno stabilnu, ravni i izravnatu površinu.

►► 5.1. UKLJUČIVANJE:

► 5.1.1. Ukopčajte utikač grijača na električnu mrežu (Sl. 6).

► 5.1.2. Okrenite prekidač na željeni način rada (Sl. 7). Moguće su sljedeće postavke:

- Kada prekidač postavite na položaj "☁" grijač se raditi samo kao ventilator.
- Kada prekidač postavite na položaj "I" grijač se raditi sa snagom grijanja 1.
- Kada prekidač postavite na položaj "II" grijač se raditi sa snagom grijanja 2.
- Kada prekidač postavite na položaj "III" grijač se raditi sa snagom grijanja 3 (tamo gdje postoji).

POZOR: SERIJA SENZORA PROVJERAVA PRAVLNA RAD GRIJAČA TE ZAUSTAVLJA NJEGOV RAD U SLUČAJU OZBILJNIH ANOMALIJA. PONOVO UKLJUČENJE GRIJAČA NIJE AUTOMATKO VEĆ SE MORA OBAVITI RUČNO. SAČEKAJTE DA SE GRIJAČ U POTPUNOSTI OHLADI, OTKLONITE MOGUĆI RAZLOG KOJI JE DOVEO DO PRESTANKA RADA OSNOSNO BLOKIRANJA GRIJAČA (NA PRIMJER ZAČEPLJENJE USISNOG OTVORA ZA ZRAK, NEDOVOLJI PROTOK ZRAKA, I SL.) I PRITISNITE DO KRAJA DUGME "RESET" (Sl. 8). UVJERITE SE DA SE "LAMPICA KOJA SE UKLJUČUJE KADA JE GRIJAČ BLOKIRAN (1 Sl. 5)" UGASILA. AKO SE NI POSLIJE NEKOLIKO POKUŠAJA UKLJUČENJA GRIJAČ NIJE UKLJUČIO, OBRATITE SESERVISERU.

►► 5.2. ISKLJUČIVANJE:

► 5.2.1. Postavite prekidač na položaj "0/OFF" (Sl. 9) i pustite da ventilator radi sve dok se grijač u potpunosti ne isključi.

► 5.2.2. Iskopčajte grijač s električne mreže (Sl. 10).

POZOR: IZBJEGLAVAJTE ISKOPČAVANJE GRIJAČA SA ELEKTRIČNE MREŽE PRIJE NEGO SE VENTILATOR U POTPUNOSTI ZAUSTAVI, DA BISTE IZBJEGLI OZBILJNA OŠTEĆENJA.

►► 6. ČUVANJE

Uvijek iskopčajte grijač s električne mreže (Sl. 10), kada ga ne koristite i prije nego ga pohranite. Sačekajte nekoliko minuta da se potpuno ohladi. Pohranite ga na suhom mjestu i zaštitite ga od prašine. Kada grijač ponovno stavite u uporabu, provjerite stanje kabela za napajanje; ako sumnjate da nije u dobrom stanju, zatražite intervencijuservisne službe. U svakom slučaju vaš serviser mora provjeriti ispravan rad grijača najmanje jednom godišnje i/ili prema potrebi.

►► 7. POVEZIVANJE DALJINSKOG PROSTORNOG TERMOSTATA

Kod modela kod koji postoji mogućnost povezivanja daljinskog prostornog termostata (Sl. 11), skinite čep povezan za grijač i spojite daljinski prostorni termostat (opcija) (Sl. 12). Da bi grijač ispravno radio, pomoću daljinskog prostornog termostata podesite gumb prostornog termostata (3 Sl. 5) koji se nalazi na upravljačkoj ploči na maksimalnu temperaturu i koristite samo daljinski prostorni termostat.

POZOR: ZA ISPRAVAN RAD GRIJAČA MORA SE POVEZATI KUĆIŠTE TERMINALA (Sl. 13), ILI DALJINSKI PROSTORNI TERMOSTAT (Sl. 14), U SUPROTNOM SE GRIJAČ NEĆE UKLJUČITI (Sl. 15).

►► 8. PRONALAZENJE PROBLEMA

PROBLEM	MOGUĆI UZROK	MOGUĆE RJEŠENJE
Grijač ne radi	1. Prekidač je na položaju "0/OFF" 2. Prostorni termostat je pogrešno povezan ili ima pogrešne postavke 3. Nema napajanja 4. Grijač se blokirao	1. Okrenite prekidač na željeni položaj 2a. Na ispravan način umetnite utikač prostornog termostata 2b. Uvjerite se da je podešena temperatura na prostornom termostatu viša od prostorne temperature 2c. Uvjerite se da je kućište utikača termostata ispravno umetnuto 3a. Na ispravan način umetnite utikač na napajanje strujom 3b. Uvjerite se da su vaše električne instalacije ispravne 3c. Obratite se serviseru 4a. Ponovno uključite grijač 4b. Obratite se serviseru
Motor ne radi	1. Motor je u kvaru 2. Ventilator je blokirao	1. Obratite se serviseru 2a. Uklonite predmete koji ga blokiraju 2b. Obratite se serviseru
Grijač ne grije	1. Prekidač je na položaju "VENTILACIJA" 2. Unutarnji uređaji su pokvareni	1. Okrenite prekidač na željenu snagu grijanja 2. Obratite se serviseru
Protok zraka je smanjen	1. Otvor za zrak je zapušten 2. Motor je u kvaru	1a. Uklonite predmete koji ga blokiraju 1b. Obratite se serviseru 2. Obratite se serviseru

►► 1. ΠΛΗΡΟΦΟΡΙΕΣ ΣΧΕΤΙΚΑ ΜΕ ΤΗΝ ΑΣΦΑΛΕΙΑ

Αυτή η σειρά των θερμαντήρων, θερμού αέρα είναι ιδιαίτερα κατάλληλοι για τη θέρμανση κλειστούς χώρους όπως αποθήκες, καταστήματα και σπίτια. Αυτοί οι θερμαντήρες είναι συμβατοί με την ευρωπαϊκή οδηγία σε ισχύ.

ΣΗΜΑΝΤΙΚΟ: Διαβάστε και κατανοήστε το παρόν εγχειρίδιο λειτουργίας πριν τη συναρμολόγηση, την ανάθεση ή τη συντήρηση αυτού του θερμαντήρα. Η λανθασμένη χρήση του θερμαντήρα μπορεί να προκαλέσει σοβαρό τραυματισμό. Φυλάξτε το εγχειρίδιο αυτό σε περίπτωση μελλοντικής αναφοράς.

ΣΗΜΑΝΤΙΚΟ: Αυτός ο θερμαντήρας δεν είναι κατάλληλος για χρήση από άτομα (συμπεριλαμβανομένων των παιδιών) με μειωμένες σωματικές, αισθητηριακές ή διανοητικές ικανότητες, ή άπειρα, εκτός αν επιβλέπονται από ένα πρόσωπο υπεύθυνο για την ασφαλεία τους. Τα παιδιά πρέπει να επιτηρούνται για να εξασφαλιστεί ότι δεν παίζουν με το εργαλείο.

ΣΗΜΑΝΤΙΚΟ: Όλες οι εργασίες καθαρισμού, συντήρησης και επισκευής που προβλέπουν πρόσβαση σε επικίνδυνα μέρη (όπως η αντικατάσταση κατεστραμμένου καλωδίου ρεύματος) πρέπει να διεξάγονται από τον κατασκευαστή, από την υπηρεσία τεχνικής υποστήριξης του, από ένα εξειδικευμένο άτομο, έτσι να εξαλειφθεί κάθε κίνδυνος, ακόμη και αν υπάρχει αποσύνδεση από το δίκτυο.

ΣΗΜΑΝΤΙΚΟ: Κατά τη διάρκεια της χρήσης του θερμαντήρα, ακολουθήστε όλους τους τοπικούς κανονισμούς και την ισχύουσα νομοθεσία.

►1.1. Οι συσκευές που χρησιμοποιούνται κοντά σε μουσαμάδες, σκηνές ή άλλα παρόμοια υλικά κάλυψης, θα πρέπει να βρίσκονται σε ασφαλή απόσταση από αυτές. Σας συνιστούμε επίσης να χρησιμοποιείτε υλικά καλύμματος πυρίμαχου τύπου.

►1.2. Κρατήστε τον θερμαντήρα σε ασφαλή απόσταση από την υγρασία, το νερό και ατμοσφαιρικούς παράγοντες, προκειμένου να αποφευχθούν σοβαρές ζημιές στο θερμαντήρα.

►1.3. Κρατήστε τη σωστή απόσταση από τα εύφλεκτα ή θερμοδιασπόμενα υλικά (συμπεριλαμβανομένου του καλωδίου τροφοδοσίας) από τα ζεστά μέρη του θερμαντήρα.

►1.4. Όταν η συσκευή είναι ζεστή, ή συνδεθεί με το ηλεκτρικό δίκτυο, ή βρίσκεται σε λειτουργία δεν πρέπει ποτέ να μετακινηθεί, ή να υποστεί παρεμβάσεις ή καμία συντήρηση.

►1.5. Τοποθετήστε το ζεστό θερμαντήρα, ή σε λειτουργία σε μια σταθερή, επίπεδη επιφάνεια, προκειμένου να αποφευχθεί πυρκαγιά.

►1.6. Κρατήστε τα ζώα σε απόσταση ασφαλείας από το θερμαντήρα.

►1.7. Τροφοδοτήστε το θερμαντήρα μόνο με ρεύμα που έχει την τάση και τη συχνότητα που καθορίζεται στην πινακίδα του θερμαντήρα.

►1.8. Βεβαιωθείτε για τη σύνδεση του θερμαντήρα σε ένα ηλεκτρικό δίκτυο κατάλληλα εξοπλισμένο με διαφορικό διακόπτη και γείωση.

►1.9. Αν το καλώδιο τροφοδοσίας έχει υποστεί ζημιά θα πρέπει να αντικαθίσταται από την υπηρεσία τεχνικής υποστήριξης προκειμένου να αποφευχθεί κάθε κίνδυνος.

►1.10. Αποσυνδέστε το θερμαντήρα από την ηλεκτρική πρίζα, όταν δεν το χρησιμοποιείτε.

►1.11. Όταν ο θερμαντήρας αφεθεί προσωρινά σε ανασφαλείς συνθήκες, βεβαιωθείτε ότι δεν μπορεί να χρη-

σιμοποιηθεί και σε κάθε περίπτωση να τον αποσυνδέετε πάντοτε από την πρίζα.

►1.12. Μην εμποδίζετε, έστω και μερικώς, την εισαγωγή αέρα (οπίσθια πλευρά) ή εξόδου αέρα (εμπρόσθια πλευρά) του θερμαντήρα.

►1.13. Αποφύγετε την διοχέτευση του αέρα, αν όχι με το γνήσιο κιτ (όπου προβλέπεται).

►1.14. Μην σκεπάζετε την συσκευή κατά τη λειτουργία, μπορεί να υπερθερμανθεί.

►1.15. Με τον τεχνικό σας θα πρέπει να ελέγχετε τη σωστή λειτουργία του θερμαντήρα, τουλάχιστον μία φορά το χρόνο ή / και όπως απαιτείται.

Ο ΚΑΤΑΣΚΕΥΑΣΤΗΣ ΔΕΝ ΕΥΘΥΝΕΤΑΙ ΓΙΑ ΟΠΟΙΑΔΗΠΟΤΕ ΖΗΜΙΑ ΣΕ ΑΝΤΙΚΕΙΜΕΝΑ ΚΑΙ/Η ΠΡΑΓΜΑΤΑ, ΠΟΥ ΠΡΟΚΥΠΤΟΥΝ ΚΑΚΗ ΧΡΗΣΗ ΤΟΥ ΘΕΡΜΑΝΤΗΡΑ.

ΜΟΝΟ ΕΚΠΑΙΔΕΥΜΕΝΟ ΚΑΙ ΕΞΟΥΣΙΟΔΟΤΗΜΕΝΟ ΠΡΟΣΩΠΙΚΟ ΑΠΟ ΤΟΝ ΚΑΤΑΣΚΕΥΑΣΤΗ ΘΑ ΠΡΕΠΕΙ ΝΑ ΠΑΡΕΜΒΑΙΝΕΙ ΣΤΟΝ ΘΕΡΜΑΝΤΗΡΑ.

►► 2. ΑΠΟΣΥΣΚΕΥΑΣΙΑ

ΠΡΟΕΙΔΟΠΟΙΗΣΗ: Το υλικό της συσκευασίας δεν είναι παιχνίδι για παιδιά. Κρατήστε την πλαστική σακούλα μακριά από τα παιδιά. Κίνδυνος ασφυξίας!

(Εικ. 1)

►2.1. Αφαιρέστε όλα τα υλικά συσκευασίας που χρησιμοποιούνται για τη συσκευασία και την αποστολή του θερμαντήρα και απορρίψτε σύμφωνα με τους ισχύοντες κανονισμούς.

►2.2. Αφαιρέστε όλα τα συστατικά μέρη από το περιτύλιγμα.

►2.3. Ελέγξτε για τυχόν ζημιές κατά τη διάρκεια της μεταφοράς. Αν ο θερμαντήρας έχει υποστεί ζημιά, ειδοποιήστε αμέσως τον αντιπρόσωπο από όπου τον αγοράσατε.

►► 3. ΣΥΝΑΡΜΟΛΟΓΗΣΗ

(Εικ. 2-3-4)

Ορισμένα μοντέλα μπορούν να εξοπλιστούν με τροχούς, λαβές, στηρίγματα, και το καλώδιο τροφοδοσίας. Τα μηχανικά εξαρτήματα, μαζί με τις βίδες για την σχετική τοποθέτηση του υλικού, βρίσκονται στη συσκευασία του θερμαντήρα και πρέπει να συναρμολογηθούν πριν την ανάφλεξη. Όταν η συσκευή είναι εξοπλισμένη με ένα καλώδιο τροφοδοσίας, **ΑΥΤΟ ΠΡΕΠΕΙ ΝΑ ΤΟΠΟΘΕΤΕΙΤΑΙ ΜΟΝΟ ΑΠΟ ΕΚΠΑΙΔΕΥΜΕΝΟ ΚΑΙ ΕΞΟΥΣΙΟΔΟΤΗΜΕΝΟ ΤΕΧΝΙΚΟ, ΧΡΗΣΙΜΟΠΟΙΩΝΤΑΣ ΣΥΜΒΑΤΑ ΕΞΑΡΤΗΜΑΤΑ ΜΕ ΤΟΥΣ ΚΑΤΑ ΤΟΠΟΥΣ ΚΑΝΟΝΙΣΜΟΥΣ. Ο ΚΑΤΑΣΚΕΥΑΣΤΗΣ ΔΕΝ ΕΥΘΥΝΕΤΑΙ ΓΙΑ ΟΠΟΙΑΔΗΠΟΤΕ ΖΗΜΙΑ ΣΕ ΑΝΤΙΚΕΙΜΕΝΑ ΚΑΙ/Η ΠΡΑΓΜΑΤΑ, ΠΟΥ ΠΡΟΚΥΠΤΟΥΝ ΚΑΚΗ ΧΡΗΣΗ ΤΟΥ ΚΑΛΩΔΙΟΥ ΤΡΟΦΟΔΟΣΙΑΣ.**

►► 4. ΠΙΝΑΚΑΣ ΕΛΕΓΧΟΥ

(Εικ. 5)

1. Λυχνία θερμαντήρα σε φραγή;
2. Πλήκτρο του "RESET";
3. Λεβιές θερμοστάτη περιβάλλοντος;
4. Πρίζα θερμοστάτη περιβάλλοντος;
5. Λυχνία παρουσίας τάσης;
6. Επιλογέας ισχύος.

►► 5. ΛΕΙΤΟΥΡΓΙΑΣ

ΠΡΟΕΙΔΟΠΟΙΗΣΗ: Για να χρησιμοποιήσετε σωστά και να αποφύγετε κινδύνους διαβάσετε, κατανοήστε και ακολουθήστε τις "ΟΔΗΓΙΕΣ ΑΣΦΑΛΕΙΑΣ", πριν από την ενεργοποίηση του θερμαντήρα.

ΠΡΟΕΙΔΟΠΟΙΗΣΗ: Επιβεβαιώστε την ακεραιότητα του καλωδίου τροφοδοσίας και ότι τα ηλεκτρικά χαρακτηριστικά του δικτύου αντιστοιχούν σε εκείνα που αναγράφονται στην πινακίδα του θερμαντήρα.

ΠΡΟΕΙΔΟΠΟΙΗΣΗ: Ποτέ μην χρησιμοποιείτε το θερμαντήρα χωρίς πρώτα να έχετε συναρμολογήσει σωστά όλα τα στοιχεία και βεβαιωθείτε ότι έχει τοποθετηθεί σε μια επιφάνεια τελειώς επίπεδη και οριζόντια.

►► 5.1. ΕΝΑΥΣΗ:

► 5.1.1. Συνδέστε τον θερμαντήρα με την τροφοδοσία ρεύματος (Εικ. 6).

► 5.1.2. Γυρίστε τον επιλογέα ισχύος στην επιθυμητή κατάσταση (Εικ. 7). Έχετε τις ακόλουθες ρυθμίσεις:

- Τοποθετήστε τον επιλογέα ισχύος στην "I" ο θερμαντήρας θα εργάζεται αποκλειστικά στη λειτουργία αερισμού.
- Τοποθετήστε τον επιλογέα ισχύος στην "II" ο θερμαντήρας θα εργάζεται σε θερμαντική ισχύ 1.
- Τοποθετήστε τον επιλογέα ισχύος στην "III" ο θερμαντήρας θα εργάζεται σε θερμαντική ισχύ 2.
- Τοποθετήστε τον επιλογέα ισχύος στην "III" ο θερμαντήρας θα εργάζεται σε θερμαντική ισχύ 3 (αν υπάρχει).

ΠΡΟΣΟΧΗ ΜΙΑ ΣΕΙΡΑ ΛΙΣΘΗΤΗΡΩΝ, ΕΛΕΓΧΟΥΝ ΤΗΝ ΣΩΣΤΗ ΛΕΙΤΟΥΡΓΙΑ ΤΟΥ ΘΕΡΜΑΝΤΗΡΑ, ΜΠΛΟΚΑΡΟΥΝ ΤΗΝ ΣΥΣΚΕΥΗ ΣΕ ΠΕΡΙΠΤΩΣΗ ΣΟΒΑΡΟΥ ΠΡΟΒΛΗΜΑΤΟΣ. Η ΑΠΟΚΑΤΑΣΤΑΣΗ ΤΟΥ ΘΕΡΜΑΝΤΗΡΑ ΔΕΝ ΕΙΝΑΙ ΑΥΤΟΜΑΤΗ, ΑΛΛΑ ΘΑ ΠΡΕΠΕΙ ΝΑ ΓΙΝΕΤΑΙ ΧΕΙΡΟΚΙΝΗΤΑ. ΑΝΑΜΕΙΝΑΤΕ ΤΗΝ ΠΛΗΡΗ ΨΥΞΗ ΤΟΥ ΘΕΡΜΑΝΤΗΡΑ, ΕΞΑΛΕΙΨΑΤΕ ΤΗΝ ΠΙΘΑΝΗ ΑΙΤΙΑ ΠΟΥ ΟΔΗΓΕΙ ΣΕ ΦΡΑΓΗ ΤΟΥ ΘΕΡΜΑΝΤΗΡΑ (ΠΧ. ΦΡΑΓΗ ΑΕΡΑΓΩΓΟΥ, ΑΝΕΠΑΡΚΗΣ ΕΙΣΟΔΟΣ ΑΕΡΑ, ΚΛΠ.) ΚΑΙ ΠΑΤΗΣΤΕ ΜΕΧΡΙ ΤΕΛΟΥΣ ΤΟ ΠΛΗΚΤΡΟ "RESET" (Εικ. 8), ΕΞΑΣΦΑΛΙΖΟΝΤΑΣ ΟΤΙ Η "ΛΥΧΝΙΑ ΘΕΡΜΑΝΤΗΡΑ ΣΕ ΦΡΑΓΗ (1 Εικ. 5)" ΣΒΗΝΕΙ. ΑΝ ΜΕΤΑ ΑΠΟ ΜΕΡΙΚΕΣ ΠΡΟΣΠΑΘΕΙΕΣ ΕΠΑΝΑΦΟΡΑΣ, Ο ΘΕΡΜΑΝΤΗΡΑΣ ΔΕΝ ΛΕΙΤΟΥΡΓΕΙ ΕΠΙΚΟΙΝΩΝΗΣΤΕ ΜΕ ΤΗΝ ΥΠΗΡΕΣΙΑ ΤΕΧΝΙΚΗΣ ΥΠΟΣΤΗΡΙΞΗΣ.

►► 5.2. ΑΠΕΝΕΡΓΟΠΟΙΗΣΗ:

► 5.2.1. Γυρίστε το διακόπτη λειτουργίας στο "0/OFF" (Εικ. 9) και αφήστε τον ανεμιστήρα σε λειτουργία, μέχρι να σβήσει το θερμαντήρα.

► 5.2.2. Αποσυνδέστε τον θερμαντήρα από την τροφοδοσία ρεύματος (Εικ. 10).

ΠΡΟΣΟΧΗ ΜΗΝ ΑΠΟΣΥΝΔΕΤΕ ΤΟ ΘΕΡΜΑΝΤΗΡΑ ΑΠΟ ΤΗΝ ΠΑΡΟΧΗ ΡΕΥΜΑΤΟΣ ΠΡΙΝ ΤΗΝ ΠΛΗΡΗ ΣΤΑΣΗ ΤΟΥ ΑΝΕΜΙΣΤΗΡΑ, ΠΡΟΚΕΙΜΕΝΟΥ ΝΑ ΑΠΟΦΕΥΧΘΕΙ ΣΟΒΑΡΗ ΒΛΑΒΗ.

►► 6. ΔΙΑΤΗΡΗΣΗ

Αποσυνδέστε τον θερμαντήρα από την τροφοδοσία ρεύματος (Εικ. 10), όταν δεν είναι σε χρήση και πριν από την αποθήκευση, περιμένετε μερικά λεπτά να κρυώσει εντελώς. Αποθηκεύστε την σε στεγνό και μακριά από σκόνη χώρο. Όταν η συσκευή χρησιμοποιείται και πάλι, ελέγξτε την κατάσταση συντήρησης του καλωδίου τροφοδοσίας, αν έχετε αμφιβολίες για τη σωστή συντήρηση, καλέστε τεχνική βοήθεια. Με τον τεχνικό σας θα πρέπει να ελέγχετε τη σωστή λειτουργία του θερμαντήρα, τουλάχιστον μία φορά το χρόνο ή / και όπως απαιτείται.

►► 7. ΣΥΝΔΕΣΗ ΘΕΡΜΟΣΤΑΤΗ ΑΠΟ ΑΠΟΣΤΑΣΗ

Σε μοντέλα με την προετοιμασία της σύνδεσης απομακρυσμένης θερμοστάτη δωματίου (Εικ. 11), αφαιρέστε το καπάκι προς τη συσκευή και συνδέστε το τηλεχειριστήριο θερμοστάτη δωματίου (προαιρετικό) (Εικ. 12). Για τη σωστή λειτουργία του θερμαντήρα με θερμοστάτη σε απομακρυσμένη σύνδεση, ρυθμίστε το θερμοστάτη δωματίου (3 Εικ. 5) που βρίσκεται στον πίνακα ελέγχου για την μέγιστη θερμοκρασία και χρησιμοποιείτε μόνο το τηλεχειριστήριο θερμοστάτη δωματίου.

ΠΡΟΣΟΧΗ ΓΙΑ ΤΗ ΣΩΣΤΗ ΛΕΙΤΟΥΡΓΙΑ, Ο ΘΕΡΜΑΝΤΗΡΑΣ ΠΡΕΠΕΙ ΝΑ ΣΥΝΔΕΘΕΙ Ή ΝΑ ΔΙΑΘΕΤΕΙ ΤΟ ΚΑΛΥΜΜΑ (Εικ. 13), Ή ΤΟ ΤΗΛΕΧΕΙΡΙΣΤΗΡΙΟ ΘΕΡΜΟΣΤΑΤΗ (Εικ. 14), ΑΛΛΙΩΣ Ο ΘΕΡΜΑΝΤΗΡΑΣ ΔΕΝ ΘΑ ΑΝΑΨΕΙ (Εικ. 15).

►► 8. ΠΡΟΣΔΙΟΡΙΣΜΟΣ ΤΟΥ ΠΡΟΒΛΗΜΑΤΟΣ

ΠΡΟΒΛΗΜΑ	ΠΙΘΑΝΗ ΑΙΤΙΑ	ΠΙΘΑΝΗ ΛΥΣΗ
Ο θερμαντήρας δεν λειτουργεί	<ol style="list-style-type: none"> 1. Επιλογέας ισχύος σε θέση "0/OFF" 2. Σύνδεση ή λανθασμένη ρύθμιση του θερμοστάτη περιβάλλοντος 3. Έλλειψη τροφοδοσίας 4. Θερμαντήρας σε μπλοκ 	<ol style="list-style-type: none"> 1. Γυρίστε τον επιλογέα ισχύος στην επιθυμητή κατάσταση 2a. Εισάγετε σωστά το βύσμα του θερμοστάτη περιβάλλοντος 2b. Βεβαιωθείτε ότι η θερμοκρασία που έχει ρυθμιστεί στο θερμοστάτη περιβάλλοντος είναι υψηλότερη από την εξωτερική θερμοκρασία 2c. Ελέγξτε τη σωστή εισαγωγή του καπακιού πρίζας θερμοστάτη 3a. Εισάγετε σωστά το βύσμα του θερμοστάτη περιβάλλοντος. Επιβεβαιώστε τη σωστή λειτουργία της ηλεκτρικής σας εγκατάστασης 3c. Απευθυνθείτε στην υπηρεσία τεχνικής υποστήριξης 4a. Επαναφορά θερμοστάτη 4b. Απευθυνθείτε στην υπηρεσία τεχνικής υποστήριξης
Ο κινητήρας δεν λειτουργεί	<ol style="list-style-type: none"> 1. Βλάβη κινητήρα 2. Διακοπή ανεμιστήρα 	<ol style="list-style-type: none"> 1. Απευθυνθείτε στην υπηρεσία τεχνικής υποστήριξης 2a. Αφαιρέστε τα εμπόδια 2b. Απευθυνθείτε στην υπηρεσία τεχνικής υποστήριξης
Ο θερμαντήρας δεν λειτουργεί	<ol style="list-style-type: none"> 1. Επιλογέας ισχύος σε θέση "ΑΝΕΜΙΣΤΗΡΑ" 2. Βλάβη εσωτερικής συσκευής 	<ol style="list-style-type: none"> 1. Γυρίστε τον επιλογέα ισχύος στην επιθυμητή κατάσταση 2. Απευθυνθείτε στην υπηρεσία τεχνικής υποστήριξης
Μειωμένη ροή αέρα	<ol style="list-style-type: none"> 1. Φραγή σχάρας εισαγωγής αέρα 2. Βλάβη κινητήρα 	<ol style="list-style-type: none"> 1a. Αφαιρέστε τα εμπόδια 1b. Απευθυνθείτε στην υπηρεσία τεχνικής υποστήριξης 2. Απευθυνθείτε στην υπηρεσία τεχνικής υποστήριξης

▶▶1. 安全手册

这一系列的热空气加热器特别适合于加热的封闭的区域，如仓库，商店和房屋。这些加热器符合当前欧盟条令。

重要： 你在对加热器进行组装、启动或维修前，必须仔细阅读这部操作手册。加热器使用不当可能造成严重的损伤保留本手册作为以后参考。

重要： 这种加热器不适合儿童、身体不好、感官缺陷或心理能力缺陷以及缺乏使用知识的人员使用，除非这些人员在有人负责安全监督的情况下，才能使用。儿童必须被监督，确保他们不玩加热器。

重要： 为了防止产生风险，即使供电电源断开的状态下，所有对加热器的清洗，保养和维修等需要解除拆解加热器的操作（例如，更换损坏的电源线），必须由制造商或其技术援助服务人员或者一个类似的有相关资格的人执行。

重要： 在使用加热器时，应当遵守当地所有的法律法规。

▶1.1. 用防水油布包裹的电器、窗帘以及其他类似覆盖材料必须与加热器保持安全距离。建议用耐火材料覆盖。

▶1.2. 使加热器与潮湿、水和大气因素等环境保持一定的安全距离，以免加热器收到这些不利环境的影响而造成严重的损害。

▶1.3. 使加热器与不耐热或易燃物品保持合适的距离。（包括供电电缆）

▶1.4. 在加热器没有冷却前或接通电源时以及在运转工作时，不要移动加热器、触碰手柄或维护加热器。

▶1.5. 为了避免火灾的发生，把加热器放置于一个稳定的水平表面。

▶1.6. 使动物与加热器保持一个安全的距离。

▶1.7. 加热器的功率和电流在其标识牌上有相对应的电压和频率值。

▶1.8. 确保热水器通过差动开关和合适的接地连接下，只能连接到一个合适的电源上。

▶1.9. 如果加热器供电电缆损坏，必须由技术支持人员进行更换，以防发生任何风险。

▶1.10. 在不使用加热器时，断开加热器供电电源。

▶1.11. 在不安全条件下暂时离开，必须断开加热器电源，并确保加热器不能使用。

▶1.12. 在加热器的通气口或出风口，不能有任何的阻挡物。

▶1.13. 只能使用原装的风管组件来连接暖风机，将热空气导出到所想要加热的地方。

▶1.14. 不要在加热器运转时在其表面放置覆盖物，这可能会造成加热器过热。

▶1.15. 让技术支持售后服务每年至少来检查一次加热器是否正常工作或按要求次数来检查。

制造商拒绝赔偿任何由于加热器使用不当而造成的人员损伤或财产损失。

只有专业人员通过制造商的授权，才能使用加热器。

▶▶2. 解包

警告： 包装材料不是一个玩具，让塑料包装袋等远离儿童；有可能发生窒息的危险！

(图1)

▶2.1. 拆下所有用于运输用途的包装材料，并按照常规标准处理这些包装材料。

▶2.2. 从包装中提取所以物品。

▶2.3. 检查运输过程中是否有任何损坏。如果加热器出现损坏，立即通知销售给你加热器的经销商。

▶▶3. 组装

(图 2-3-4)

某些型号的设备配有轮子，把手，底座及电源线。这些组件及相关的螺母和螺栓可以在包装箱内找到，并必须在开机前完成装配。如果取暖器没有配备电源线，那么设备必须由有资质的专业人员来安装，使用的零部件也必须符合当地的电气安全指令。如果因使用不正确的电源线或错误的连接方式对取暖器，及其他物品造成损失或相关人员造成伤害，制造商将不承担任何相关的责任。

▶▶4. 控制板

(图5)

1. 故障指示灯;
2. “RESET”按钮;
3. 室内温控旋钮;
4. 室内温控器插头;
5. 电源指示灯;
6. 功率调节.

▶▶5. 操作

警告： 为了确保加热器的正确使用和避免使用风险，在开始使用之前，请你要阅读、理解并遵循‘安全守则’内容。

警告： 确保电源电缆是否完好，电源的特征参数是否和加热器技术铭牌上的相匹配。

警告： 在确保所有加热器部件安装正确以及加热器放置在平坦的水平表面之前，请勿使用加热器。

▶▶5.1. 开启:

▶5.1.1. 加热器的插头连接到电源 (图6)。

▶5.1.2. 打开电源调至所需的模式 (图7)。这里有可用的相关设置:

• 通过设置加热器电源功率选择“●”，加热器将处于只运行风机的模式。

• 通过设置加热器电源功率选择“I”，加热器将会在加热功率1状态下运行。

• 通过设置加热器电源功率选择“II”，加热器将会在加热功率2状态下运行。

• 通过设置加热器电源功率选择“III”，加热器将会在加热功率3状态下运行 (如果存在的话)。

注意: 加热器由一系列的传感器来检查其是否正常工作, 并且在出现重大问题时停止设备运行。加热器不会自行恢复运行, 必须手动执行此操作。等待加热器完全冷却, 并且清楚一切阻碍加热器的物件 (例如通风口阻塞, 受损的空气供给等), 然后按下“RESET”复位按钮, 确保“封锁加热指示灯 (图5)“关闭。如果经过几次手动恢复运行尝试, 加热器仍旧不工作, 请联系技术支持和售后服务。

▶▶5.2. 关机:

▶5.2.1. 将电源调到“OFF/ 0” (图9), 等待风扇工作直到完全关闭加热器。

▶5.2.2. 从供电电源处断开加热气电源 (图10)。

▶▶8. 故障排除

故障	可能的原因	可能的解决方案
加热器不工作	1. 功率选择器设置为“0/OFF” 2. 室内温控器设置不正确或连接不正确 3. 电源没有接通 4. 加热器阻塞	1 打开电源调至所需的模式 2a. 房间温控器的插头插入正确 2b. 确保设置在室内温控器上的温度高于室外温度 2c. 确保温控器出口处的盖子安装正确 3a. 电源连接线是否正确 3b. 确保你的供电电源是否正常工作 3c. 联系技术支持中心 4a. 加热器复位, 重新打开 4b. 联系技术支持中心
电机不工作	1. 电机故障 2. 风叶卡死	1. 联系技术支持中心 2a. 清除任何障碍物 2b. 联系技术支持中心
加热器不加热	1. 功率选择器设置为“通风” 2. 内部电器故障	1. 打开功率选择器所需加热功率 2. 联系技术支持中心
风量降低	1. 通风口阻塞 2. 电机故障	1a. 清除任何障碍物 1b. 联系技术支持中心 2. 联系技术支持中心

注意: 避免在风扇完全停止转动前断开加热器供电电源, 从而避免机器严重的损伤。

▶▶6. 仓储

当不使用加热器时需要断开加热器的电源 (图10所示), 并且请稍后几分钟等加热器冷却下来后再把它拿走。把加热器放置在干燥处, 并且做好防尘措施。当加热器再次使用时, 请检查加热器供电电源电缆情况。如果对其状态有疑问, 请联系技术支持中心。必须由技术支持中心至少每年检查一次加热器工作状况或按照要求的检查次数进行检查。

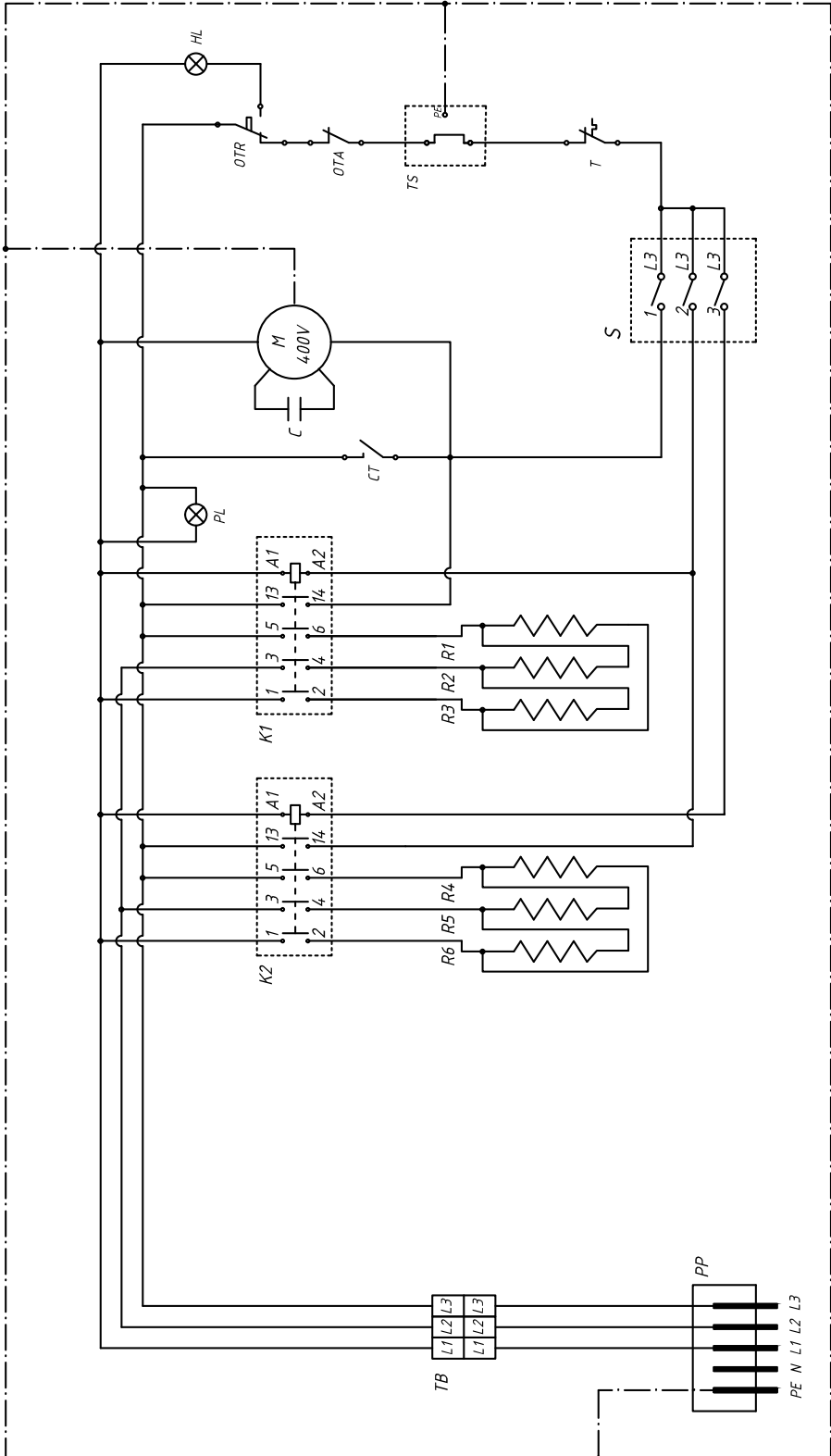
▶▶7. 室内远程温控器的连接

室内远程温控器的连接模型 (图11所示), 拆下插头连接到加热器和连接远程的房间温控器 (可选) (图12所示)。在确保加热器正常工作的情况下, 与远程室内温控器连接, 设置位于控制板上的温控旋钮来设置最高温度, 并且只是用远程室内温控器。

注意: 为了确保正确操作, 加热器必须具有插头盖 (图13) 或远程的室内温控器 (图14), 否则将不打开加热器 (图15)。

en
it
de
es
fr
nl
pt
da
fi
no
sv
pl
ru
cs
hu
sl
tr
hr
lt
lv
et
ro
sk
bg
uk
bs
el
zh

ELECTRIC SYSTEM - IMPIANTO ELETTRICO - ELEKTRISCHE ANLAGE - INSTALACIÓN ELÉCTRICA - INSTALLATION ELECTRIQUE - ELEKTRISCHE INSTALLATIE - SISTEMA ELÉTRICO - EL-ANLÆG - SÄHKÖLAITTEISTO - ELEKTRISK ANLEGG - ELANORDNING - INSTALACJA ELEKTRYCZNA - ЭЛЕКТРОПРОВОДКА - ELEKTRICKÉ ZAŘÍZENÍ - ELEKTROMOS RENDSZER - ELEKTRIČNA NAPELJAVA - ELEKTRİK TESİSATI - ELEKTRIČNI UREĐAJ - ELEKTROS SISTEMA - ELEKTRISKĀ SISTĒMA - ELEKTRISŪSTEEM - INSTALAȚIA ELECTRICĂ - ELEKTRICKÉ ZARIADENIE - ЭЛЕКТРИЧЕСКА ИНСТАЛАЦИЯ - ЕЛЕКТРИЧНЕ ОБЛАДНАННЯ - ELEKTRIČNI UREĐAJ - ΗΛΕΚΤΡΙΚΗ ΕΓΚΑΤΑΣΤΑΣΗ - 电路系统



DESCRIPTION

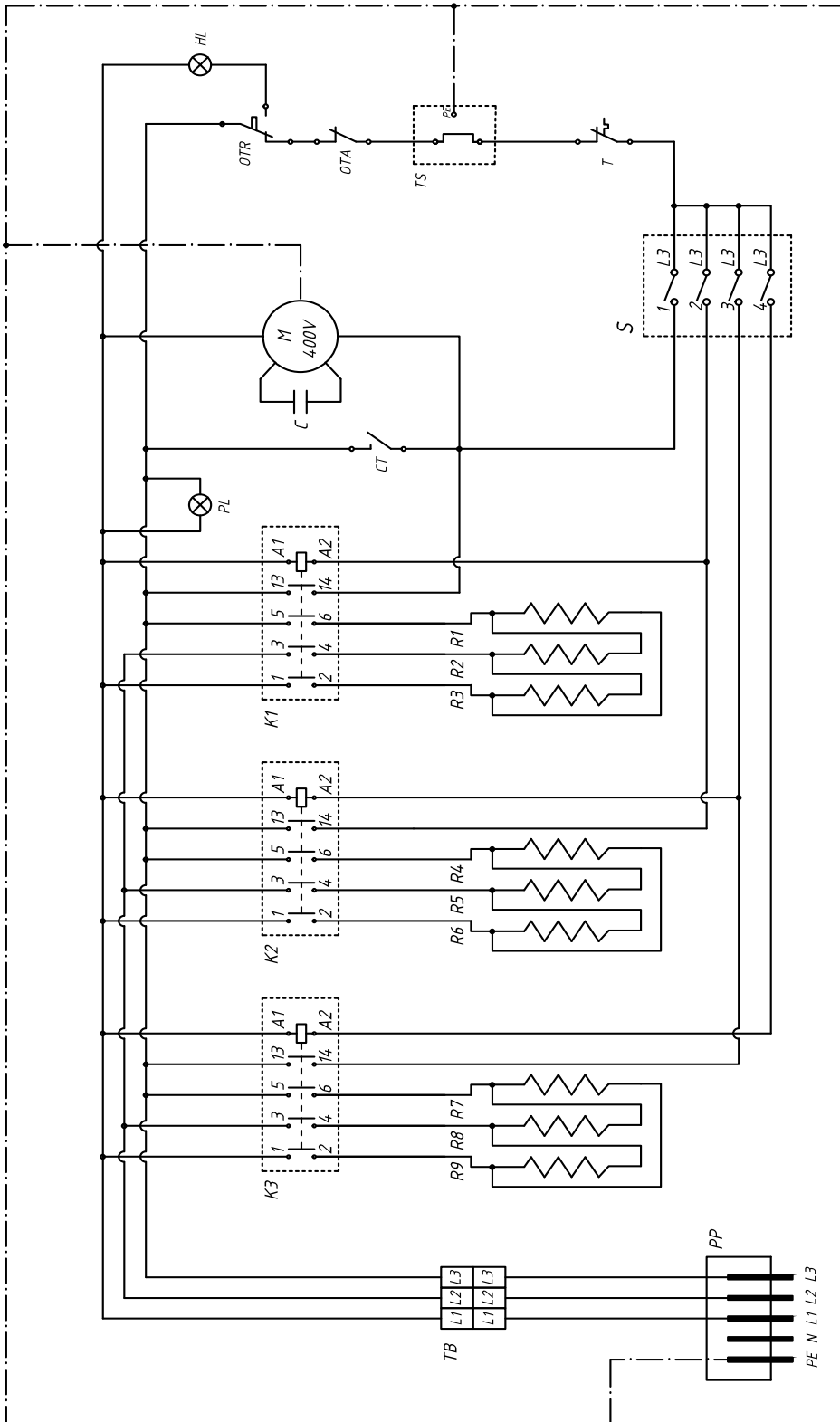
- S - rotary switch
- M - motor
- C - capacitor
- OTR - overheat thermostat with manual reset
- OTA - automatic overheat thermostat
- TS - external thermostat socket
- T - adjustable room thermostat
- CT - cooling thermostat
- K - contactor
- R - heating element
- TB - terminal block
- PP - plug
- PL - phase lead
- HL - overheat led

Switch's diagram

P	0	1	2	3
T	●	○	○	○
L3-1	○	○	○	○
L3-2	○	○	○	○
L3-3	○	○	○	○

P - positions knob
 T - terminals
 ○ - open terminal
 ● - close terminal

**ELECTRIC SYSTEM - IMPIANTO ELETTRICO - ELEKTRISCHE ANLAGE
 - INSTALACIÓN ELÉCTRICA - INSTALLATION ELECTRIQUE - ELEKTRISCH
 E INSTALLATIE - SISTEMA ELÉTRICO - EL-ANLÆG - SÄHKÖLAITTEISTO -
 ELEKTRISK ANLEGG - ELANORDNING - INSTALACJA ELEKTRYCZNA -
 ЭЛЕКТРОПРОВОДКА - ELEKTRICKÉ ZAŘÍZENÍ - ELEKTROMOS RENDSZER -
 ELEKTRIČNA NAPELJAVA - ELEKTRİK TESİSATI - ELEKTRIČNI UREĐAJ -
 ELEKTROS SISTEMA - ELEKTRISKĀ SISTĒMA - ELEKTRISÜSTEEM -
 INSTALAȚIA ELECTRICĂ - ELEKTRICKÉ ZARIADENIE - ЭЛЕКТРИЧЕСКА
 ИНСТАЛАЦИЯ - ЕЛЕКТРИЧНЕ ОБЛАДНАННЯ - ELEKTRIČNI UREĐAJ -
 ΗΛΕΚΤΡΙΚΗ ΕΓΚΑΤΑΣΤΑΣΗ - 电路系统**



DESCRIPTION

- S - rotary switch
- M - motor
- C - capacitor
- OTR - overheat thermostat with manual reset
- OTA - automatic overheat thermostat
- TS - external thermostat socket
- T - adjustable room thermostat
- CT - cooling thermostat
- K - contactor
- R - heating element
- TB - terminal block
- PP - plug
- PL - phase lead
- HL - overheat led

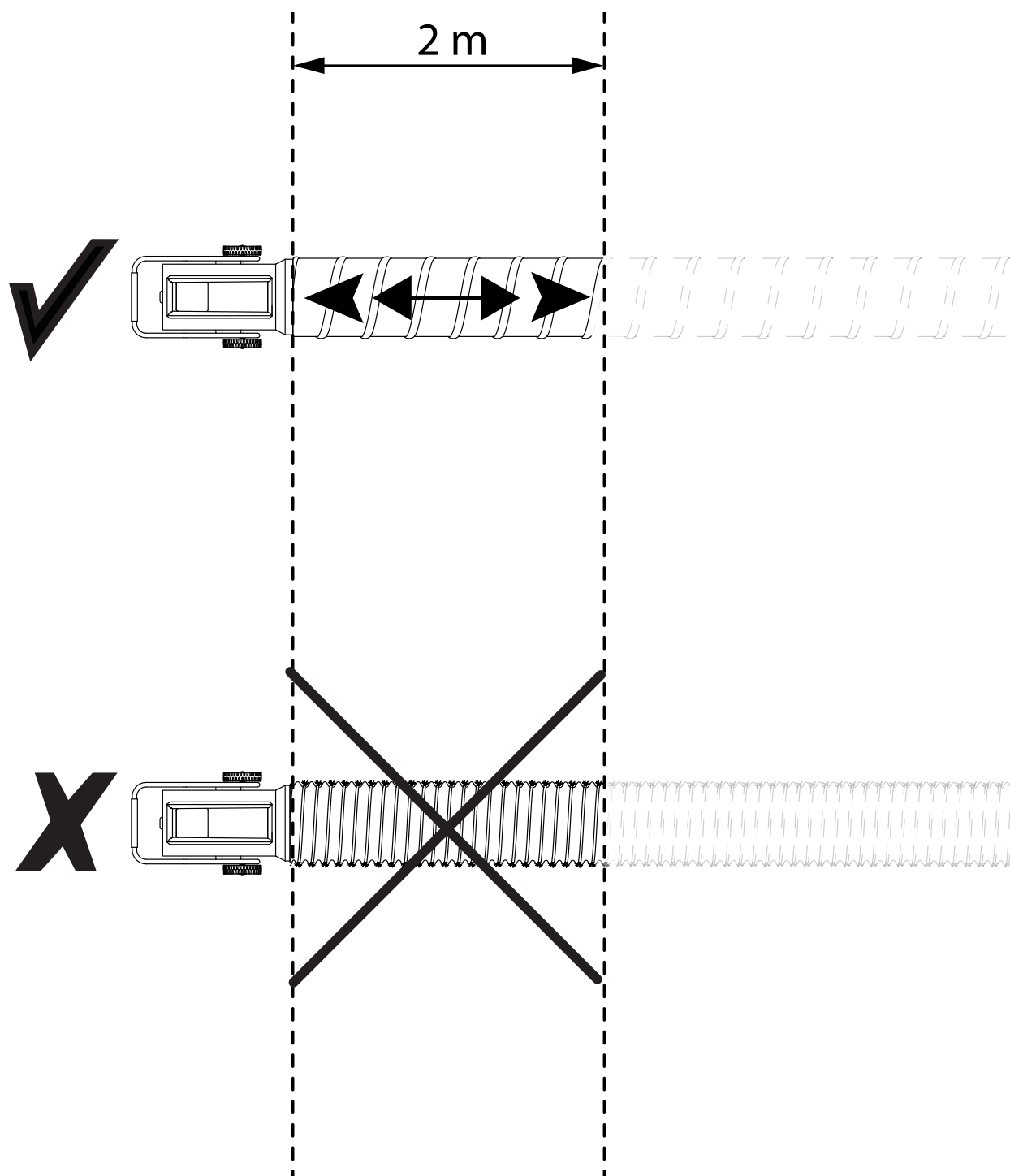
Switch's diagram

P	0	1	2	3	4
T					
L3-1					
L3-2					
L3-3					
L3-4					

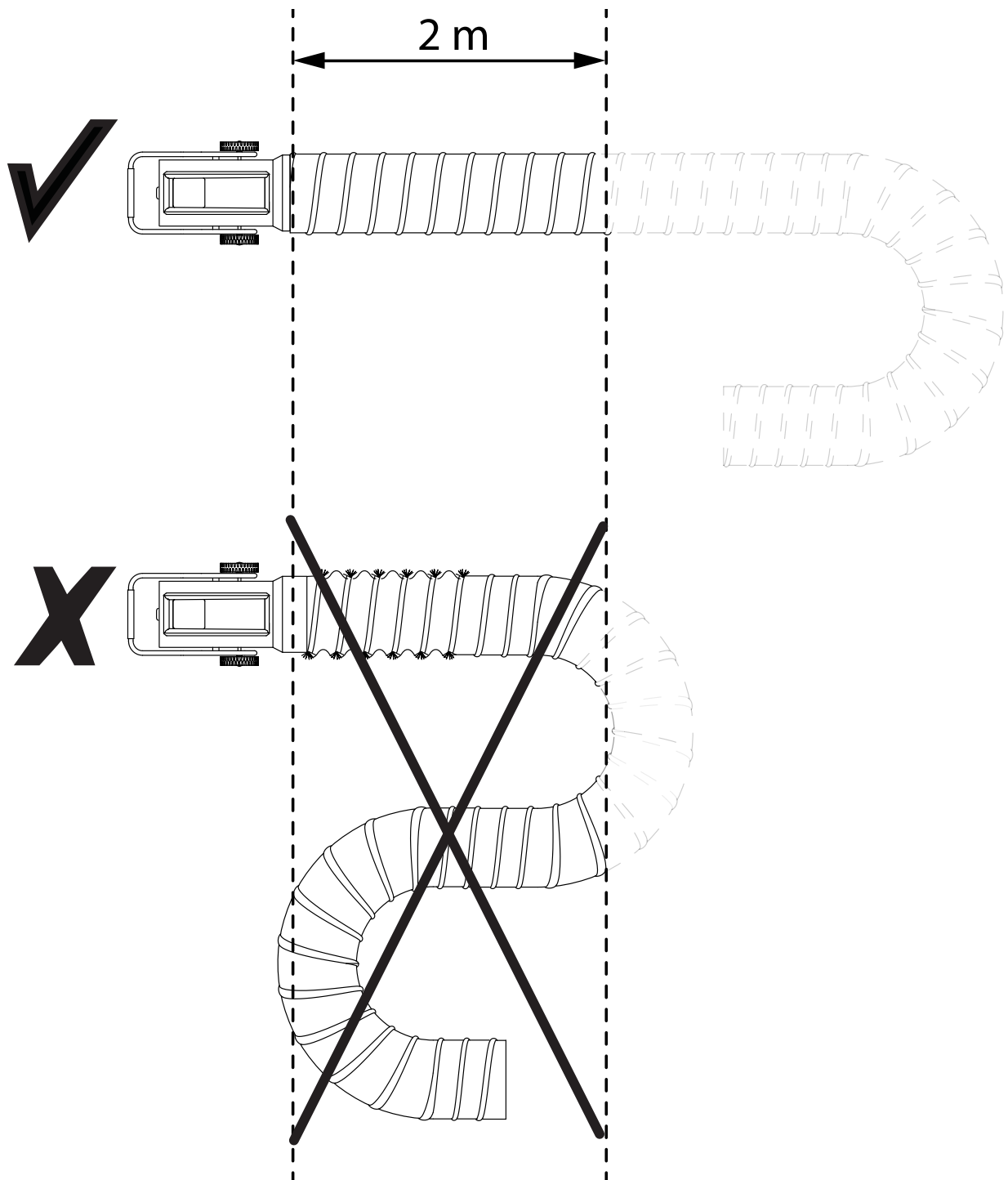
- P - positions knob
- T - terminals
- - open terminal
- - close terminal

en
it
de
es
fr
nl
pt
da
fi
no
sv
pl
ru
cs
hu
sl
tr
hr
lt
lv
et
ro
sk
bg
uk
bs
el
zh

en DUCTING INSTRUCTIONS - INDICAZIONI PER LA CANALIZZAZIONE - HINWEI-
it SE FÜR DEN SCHORNSTEINBAU - INDICACIÓN PARA LA CANALIZACIÓN - INDI-
de CATIONS POUR LA CANALISATION - AANWIJZINGEN VOOR DE KANALISERING
es - INDICAÇÕES PARA A CANALIZAÇÃO - ANVISNINGER TIL KANALISERING
fr - KANAVOINTIOHJEET - INDIKASJONER FOR KANALISERING - ANVISNINGAR
nl FÖR KANALISERING - ZALECENIA ODNOŚNIE MONTAŻU INSTALACJI KOMI-
pt NOWEJ - УКАЗАНИЯ ДЛЯ КАНАЛИЗАЦИИ - SCHEMA ZAPOJENÍ KOUŘOVODU
da - ÚTMUTATÓ CSŐRENDSZER KIÉPÍTÉSÉHEZ - NAVODILA ZA KANALIZIRANJE
fi - KANALIZASYON TALİMATLARI - INDIKACIJE ZA SPROVOĐENJE U CIJEVI
no - VI - NURDYMAL DĒL ORO IŠLEIDIMO - CAURUĻVADU INDIKĀCIJAS - TORU
sv PAIGALDAMISE JUHEND - INDICAȚII PRIVIND DIRECȚIONAREA - SCHEMA
pl ZAPOJENIA DYMOVODU - УКАЗАНИЯ ЗА КАНАЛИЗАЦИЯТА - ВКАЗІВКИ З
ru ВИКОНАННЯ КАНАЛІВ - INDIKACIJE ZA SPROVOĐENJE U CIJEVI - ΟΔΗΓΙΕΣ
cs GΙΑ ΤΗ ΔΙΟΧΕΤΕΥΣΗ - 管道设置说明






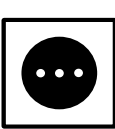



DUCTING INSTRUCTIONS - INDICAZIONI PER LA CANALIZZAZIONE - HINWEISE FÜR DEN SCHORNSTEINBAU - INDICACIÓN PARA LA CANALIZACIÓN - INDICATIONS POUR LA CANALISATION - AANWIJZINGEN VOOR DE KANALISERING - INDICAÇÕES PARA A CANALIZAÇÃO - ANVISNINGER TIL KANALISERING - KANAVOINTIOHJEET - INDIKASJONER FOR KANALISERING - ANVISNINGAR FÖR KANALISERING - ZALECENIA ODNOŚNIE MONTAŻU INSTALACJI KOMINOWEJ - УКАЗАНИЯ ДЛЯ КАНАЛИЗАЦИИ - SCHÉMA ZAPOJENÍ KOUŘOVODU - ÚTMUTATÓ CSŐRENDSZER KIÉPÍTÉSÉHEZ - NAVODILA ZA KANALIZIRANJE - KANALİZASYON TALİMATLARI - INDIKACIJE ZA SPROVOĐENJE U CIJEVI - NURODYMAI DĒL ORO IŠLEIDIMO - CAURUĻVADU INDIKĀCIJAS - TORU PAIGALDAMISE JUHEND - INDICAȚII PRIVIND DIRECȚIONAREA - SCHÉMA ZAPOJENIA DYMOVODU - УКАЗАНИЯ ЗА КАНАЛИЗАЦИЯТА - ВКАЗІВКИ З ВИКОНАННЯ КАНАЛІВ - INDIKACIJE ZA SPROVOĐENJE U CIJEVI - ΟΔΗΓΙΕΣ ΓΙΑ ΤΗ ΔΙΟΧΕΤΕΥΣΗ - 管道设置说明



en
it
de
es
fr
nl
pt
da
fi
no
sv
pl
ru
cs
hu
sl
tr
hr
it
lv
et
ro
sk
bg
uk
bs
el
zh

**en TECHNICAL DATA TABLE - TABELLA DATI TECNICI - TECHNISCHE
 it DATENTABELLE - TABLA DE DATOS TÉCNICOS - TABLEAU DES DONNÉES
 de TECHNIQUES - TABEL TECHNISCHE GEGEVENS - TABELA DE DADOS
 es TÉCNICOS - TEKNISK DATATABEL - TEKNISTEN TIETOJEN TAULUKKO - TABELL
 fr FOR TEKNISKE DATA - TABELL MED TEKNISKA EGENSKAPER - TABELA
 pt DANYCH TECHNICZNYCH - ТАБЛИЦЕ ТЕХНИЧЕСКИХ ДАННЫХ - TABULKA
 da TECHNICKÝCH ÚDAJŮ - MŰSZAKI ADATOK TÁBLÁZATÁN - TEHNIČNI PODATKI
 fi - TEKNİK VERİLER TABLOSUNDA - TABLICI S TEHNIČKIM PODACIMA -
 no TECHNINIŲ DUOMENŲ LENTELĖJE - TEHNISKO DATU TABULA - TEHNILISTE
 sv ANDMETE TABEL - TABELUL CU DATE TEHNICE - TABUŁKA TECHNICZNYCH
 pl ÚDAJOV - ТАБЛИЦА ТЕХНИЧЕСКИ ДАННИ - ТАБЛИЦІ ТЕХНІЧНИХ ДАНИХ -
 ru TABELI SA TEHNIČKIM PODACIMA - ΠΙΝΑΚΙΔΑ ΤΩΝ ΤΕΧΝΙΚΩΝ ΣΤΟΙΧΕΙΩΝ - 技
 sv 术参数**

	RS 30	RS 40
	30 kW-кВт 25.800 kcal/h-ккал/ч 102.360 Btu/h-БТЕ/ч	40 kW-кВт 34.400 kcal/h-ккал/ч 136.480 Btu/h-БТЕ/ч
	15 kW-кВт 12.900 kcal/h-ккал/ч 51.180 Btu/h-БТЕ/ч	26 kW-кВт 22.360 kcal/h-ккал/ч 88.720 Btu/h-БТЕ/ч
		13 kW-кВт 11.200 kcal/h-ккал/ч 44.360 Btu/h-БТЕ/ч
	FAN	FAN
	3.100 m³/h-м³/ч	3.100 m³/h-м³/ч
	~380-400 V-B 50 Hz-Гц 43 A	~380-400 V-B 50 Hz-Гц 58 A
	38 kg-кг	46 kg-кг
	IP20	



CE CONFORMITY CERTIFICATE - DICHIARAZIONE DI CONFORMITÀ CE - EG-KONFORMITÄT SERKLÄRUNG - DECLARACIÓN DE CONFORMIDAD CE - DECLARATION DE CONFORMITE CE - EG-CONFORMITEITVERKLARING - DECLARAÇÃO DE CONFORMIDADE CE - EU-OVERENSSTEMMELSESERKLÆRING - EY-VAATIMUSTENMUKAISUUSVAKUUTUS - CE-SAMSVARERKLÆRING - EG-FÖRSÄKRAN OM ÖVERENSSTÄMMELSE - DEKLARACJA ZGODNOŚCI WE - ДЕКЛАРАЦИЯ О СООТВЕТВИИ CE - PROHLÁŠENÍ O SHODĚ CE - EK MEGFELELŐSÉGI NYILATKOZAT - IZJAVA O SKLADNOSTI IN OZNAKA CE - CE UYGUNLUK BEYANI - IZJAVA CE O SUKLADNOSTI - ES ATITIKTIES DEKLARACIJA - EK ATBILSTĪBAS - DEKLARĀCIJA - EŪ VASTAVUSDEKLARĀTSIOON - DECLARAȚIE DE CONFORMITATE CE - PREHLÁSENIE O ZHODE CE - ДЕКЛАРАЦИЯ ЗА СЪВМЕСТИМОСТ CE - ДЕКЛАРАЦИЯ ВІДПОВІДНОСТІ CE - IZJAVA CE O PRIKLADNOSTI ΔΗΛΩΣΗ ΣΥΜΜΟΡΦΩΣΗΣ CE - CE 符合性声明

MCS ITALY S.p.A. Via Tione, 12 - 37010 - Pastrengo (VR) ITALY

Manufacturer: MCS China LTD Unit A1, No. 1515, Jinshao Rd., Baoshan Industrial Zone, Shanghai, 200949, China

Product: - Prodotto: - Produkt: - Producto: - Produit: - Product: - Produto: - Produkt: - Tuote: - Produkt: - Produkt: - Produkt: - Изделие: - Výrobek: - Termék: - Izdelek: - Ürün: - Proizvod: - Gaminys: - Ierīce: - Toode: - Produsul: - Výrobok: - Продукт: - Виріб: - Proizvod: - Προϊόν: - 产品:

RS 30 - RS 40

We declare that it is compliant with: - Si dichiara che è conforme a: - Es wird als konform mit den folgenden Normen erklart: - Se declara que está en conformidad con: - Nous déclarons sa conformité à: - Hierbij wordt verklaard dat het product conform is met: - Declara-se que está em conformidade com: - Vi erklærer at produktet er i overensstemmelse med: - Vakuutetaan olevan yhdenmukainen: - Man erklærer at apparatet er i overensstemmelse med: - Härmed intygas det att produkten är förenlig med följande: - Oświadczam, że jest zgodny z: - Заявляем о соответствии требованиям: - Prohlašuje se, že je v souladu s: - Kijelentjük, hogy a termék megfelel az alábbiaknak: - Izpolnjuje zahteve: - Aşağıdaki standartlara uygun olduğunu beyan ederiz: - Izjavljuje se da je u skladu s: - Pareiškiame, kad atitinka: - Tiek deklarēts, ka atbilst: - Käesolevaga deklareeritakse, et toode vastab: - Declarăm că este conform următoarelor: - Prehlasuje sa, že je v súlade s: - Декларира се че отговаря на: - Відповідає вимогам: - Izjavljuje se da je u skladu s: - Δηλώνουμε ότι είναι σύμφωνο με: - 兹证明符合:

2006/95/EC, 2004/108/EC

EN 60335-1, EN 60335-2-30

Pastrengo, 15/11/2014

Stefano Verani (CEO MCS Group)

en ► en - DISPOSAL OF THE PRODUCT

-This product has been designed and manufactured with top-quality materials and components, which can be re-cycled and re-used.

it -When a crossed-wheely bin symbol is attached to the product, it means that the product is protected by the, 2002/96/EC European Directive.

de -Please obtain information regarding the local differentiated collection system for electrical and electronic products.

es -Respect local Standards in force and do not dispose of old products as normal domestic waste. Correct disposal of the product helps to prevent possible negative consequences for health, the environment and mankind.

fr ► it - SMALTIMENTO DEL PRODOTTO

nl -Questo prodotto è stato progettato e fabbricato con materiali e componenti di alta qualità, che possono essere riciclati e riutilizzati.

pt -Quando ad un prodotto è attaccato il simbolo del bidone con le ruote segnato da una croce, significa che il prodotto è tutelato dalla Direttiva Europea 2002/96/CE.

da -Si prega di informarsi in merito al sistema locale di raccolta differenziata per i prodotti elettrici ed elettronici.

fi -Rispettare le norme locali in vigore e non smaltire i prodotti vecchi nei normali rifiuti domestici. Il corretto smaltimento del prodotto aiuta ad evitare possibili conseguenze negative per la salute dell'ambiente e dell'uomo.

no ► de - ENTSORGUNG DES PRODUKTS

sv -Dieses Produkt wurde unter Verwendung von Qualitätsmaterialien und -bauteilen entwickelt und hergestellt, die recycelt und wieder verwendet werden können.

pl -Ist ein Produkt gekennzeichnet durch die Mülltonne mit Rädern und einem Kreuz, wird hier angezeigt, dass dieses Produkt durch die europäische Direktive 2002/96/EG überwacht ist.

ru -Es wird gebeten, sich über die vor Ort bestehende Mülltrennung bezüglich elektrischer und elektronischer Produkte zu informieren.

cs -Die vor Ort geltenden Vorschriften zur Müllentsorgung müssen eingehalten werden und alte Produkte dürfen nicht zusammen mit dem Hausmüll entsorgt werden. Die ordnungsgemäße Entsorgung des Produkts hilft mögliche negative Folgen für Gesundheit und Umwelt zu vermeiden.

hu ► es - ELIMINACIÓN DEL PRODUCTO

sl -Este producto ha sido diseñado y fabricado con materiales y componentes de alta calidad que se pueden reciclar y reutilizar.

tr -Cuando en el producto se encuentra el símbolo del contenedor con las ruedas tachado con una cruz, significa que el producto está tutelado por la Directiva europea 2002/96/CE.

hr -Se ruela informarse acerca del sistema local de recogida selectiva para los productos eléctricos y electrónicos.

it -Respete las normas locales vigentes y no elimine los productos viejos junto con los residuos domésticos normales. La eliminación correcta del producto ayuda a evitar posibles consecuencias negativas para la salud del ambiente y del hombre.

lv ► fr - SE DÉBARRASSER DE VOTRE PRODUIT USAGÉ

et -Ce produit a été conçu et fabriqué avec des matériaux et des composants de haute qualité, qui peuvent être recyclés et utilisés de nouveau.

ro -Lorsque le symbole d'une poubelle à roue barrée est appliqué à un produit, cela signifie que le produit est couvert par la Directive Européenne 2002/96/CE.

sk -Veuillez vous informer du système local de séparation des déchets électriques et électroniques.

bg -Veuillez agir selon les règles locale set ne pas jeter vos produits usagés avec les déchets domestiques usuels. Jeter correctement votre produit usagé aidera à prévenir les conséquences négatives potentielles contre l'environnement et la santé humaine.

uk ► nl - VERWIJDERING VAN HET PRODUCT

bs -Dit product werd ontworpen en gemaakt met hoogwaardige materialen en componenten, die gerecycleerd en herbruikt kunnen worden.

el -Wanneer op een product het symbool van de afvalbak op wielen met een kruis erdoor is aangebracht, betekent dit dat het product valt onder de Europese Richtlijn 2002/96/EG.

zh -Gelieve inlichtingen in te winnen betreffende het plaatselijke systeem voor gedifferentieerde inzameling van elektrische en elektronische toestellen.

-Respecteer de plaatselijke normen die van kracht zijn, en verwijder de oude toestellen niet als gewoon huishoudelijk afval. Een correcte verwijdering van het product helpt om mogelijke negatieve gevolgen voor de gezondheid van mens en milieu te voorkomen.

pt ► pt - ELIMINAÇÃO DO PRODUTO

-Este produto foi projetado e fabricado com materiais e componentes de alta qualidade que podem ser reciclados e reutilizados.

-Quando for afixado em um produto o símbolo do bidão com rodas marcado com uma cruz, significa que o produto é protegido pela Diretiva Europeia 2002/96/CE.

-Solicitamos informar-se sobre o sistema local de recolha diferenciada para os produtos elétricos e eletrônicos.

-Respeitar as normas locais em vigor e não eliminar os produtos antigos como normais detritos domésticos. A correta eliminação do produto ajuda a evitar possíveis consequências negativas para a saúde do ambiente e do homem.

► da - BORTSKAFFELSE

- Dette produkt er designet og fremstillet med materialer og dele af høj kvalitet, der kan genanvendes.
- Når et produkt er mærket med symbolet, der viser en affaldsspand på hjul med et kryds over, betyder det, at produktet er beskyttet af EF-Direktiv 2002/96/EF.
- Der henstilles til, at man informerer sig angående det lokale affaldssorteringssystem for elektriske og elektroniske produkter.
- De gældende lokale regler skal overholdes, og de gamle produkter må ikke bortskaffes sammen med husholdningsaffaldet. Ved at bortskaffe dette produkt korrekt, medvirker De til at forhindre eventuelle negative påvirkninger af miljøet og folkesundheden.

► fi - TUOTTEEN HÄVITTÄMINEN

- Tämä tuote on suunniteltu ja valmistettu korkealaatuisia materiaaleja ja osia käyttämällä, jotka voidaan kierrättää ja käyttää uudelleen.
- Kun tuotteeseen on kiinnitetty viivattu roskasäiliön merkki, se tarkoittaa, että tuotetta suojaa Euroopan yhteisön direktiivi 2002/96/EY.
- Hanki tietoja paikallisesta sähkö- ja elektroniikkaromujen erilliskeräyksestä.
- Noudata voimassa oleva määräyksiä äläkä hävitä vanhoja tuotteita kotitalousjätteiden mukana. Tuotteen oikea hävittäminen auttaa suojelemaan luontoa ja välttää väärän romituksen aiheuttamien terveysriskien syntymistä.

► no - AVFALLSHÅNTERING

- Dette produktet er utformet og produsert med materialer og deler av høy kvalitet, og som kan gjenvinnes.
- Når det på et produkt finnes et symbol som forestiller en avfallsbeholder med et kryss over, betyr dette at produktet er underlagt EU-direktiv 2002/96/CE.
- Vennligst informer dere angående de lokale reglene som gjelder kassering av elektrisk og elektronisk avfall.
- Ta hensyn til gjeldende regelverk og ikke kast gamle produkter sammen med husholdningsavfall. Riktig avfallshåndtering av produktet bidrar til å unngå potensielle negative konsekvenser for miljøet og menneskenes helse.

► sv - PRODUKTENS BORTSKAFFANDE

- Den här produkten har projekterats och tillverkats med material och komponenter av hög kvalitet som kan återvinnas och återanvändas.
- När ett klistermärke med en symbol med överkorsad soptunna med hjul sitter på produkten, betyder detta att produkten är skyddad av Eu-direktiv 2002/96/EG.
- Vi ber er inhämta upplysningar vid er lokala återvinningsstation för elektriska och elektroniska produkter.
- Följ lokala gällande bestämmelser och skaffa inte bort förbrukade produkter i det vanliga hushållsavfallet. Ett korrekt bortskaffande av produkten hjälper till att undvika möjliga negativa effekter på miljö- och människohälsa.

► pl - UTYLIZACJA PRODUKTU

- Niniejszy produkt został wyprodukowany z najwyższej jakości materiałów, które mogą być poddane recyklingowi i zostać ponownie użyte.
- Symbol przekreślonego kosza na śmieci umieszczony na produkcie oznacza, że ów produkt jest chroniony Dyrektywą Unii Europejskiej 2002/96/WE.
- Należy zapoznać się z lokalnym systemem zbiórki produktów elektronicznych i elektrycznych.
- Stare produkty muszą być usuwane zgodnie z obowiązującymi normami. Odpowiednia utylizacja urządzeń elektrycznych i elektronicznych zapobiega następstwom negatywnie wpływającym na zdrowie, środowisko i całą ludzkość.

► ru - УТИЛИЗАЦИЯ ПРОДУКТА

- Данный продукт был произведен из наивысшего качества материалов, которые могут быть подданы рециклингу и повторно использованы.
- Символ зачеркнутой мусорной корзины, размещенный на продукте, обозначает, что этот продукт защищен Директивой Европейского Союза 2002/96/CE.
- Следует ознакомиться с локальной системой сбора электронных и электрических продуктов.
- Старые продукты должны быть утилизированы в соответствии с действующими нормами. Соответствующая утилизация электрических и электронных приборов предотвращает последствия, негативно влияющие на здоровье, окружающую среду и все человечество.

► cs - LIKVIDACE VÝROBKU

- Tento výrobek byl navržen a vyroben z vysoce kvalitních materiálů a komponentů, které lze recyklovat a znovu použít.
- Je-li na výrobku symbol přeškrtnutého kontejneru, znamená to, že na výrobek se vztahuje Evropská Směrnice 2002/96/ES.
- Informujte se o místním systému pro oddělený sběr elektrických a elektronických výrobků.
- Dodržujte místní předpisy a nelikvidujte staré produkty spolu s běžným komunálním odpadem. Správná likvidace výrobku pomůže předcházet možným negativním dopadům na životní prostředí a lidské zdraví.

en
it
de
es
fr
nl
pt
da
fi
no
sv
pl
ru
cs
hu
sl
tr
hr
lt
lv
et
ro
sk
bg
uk
bs
el
zh

en ► hu - HULLADÉKBA HELYEZÉS

-A termék kiváló minőségű újrahasznosítható és újból felhasználható alkotóelemek felhasználásával készült.

it -Ha terméken elhelyezésre került az áthúzott hulladékgyűjtőt ábrázoló jel, az azt jelenti, hogy a termékre a 2002/96/EK irányelv vonatkozik.

de -Kérjük, tájékozódjon az elektromos és elektronikus hulladékok szelektív gyűjtéséről.

es -Tartsa be a helyben hatályos előírásokat, és ne a terméket ne helyezze a háztartási hulladékgyűjtőbe. A megfelelő hulladékgyűjtéssel elkerülhető, hogy a hulladékok károsítsák a környezetet ill. az emberi egészséget.

fr ► sl - ODLAGANJE IZDELKA

nl -Ta izdelek je bil zasnovan in izdelan iz materialov in komponent visoke kakovosti, ki jih je mogoče reciklirati in ponovno uporabiti.

pt -Ko je izdelek označen z znamenjem prekrižanega smetnjaka na kolesih, pomeni, da zanj veljajo določbe evropske Direktive 2002/96/ES.

da -Pozanimajte se o načinu ločenega zbiranja električne in elektronske opreme, ki velja v vašem kraju.

fi -Upoštevajte veljavne predpise in odsluženih izdelkov ne odlagajte med gospodinjske odpadke. Pravilno odlaganje izdelka prispeva k izogibanju morebitnim negativnim posledicam za zdravje okolja in ljudi.

tr ► tr - ÜRÜNÜN İMHA EDİLMESİ

no -Bu ürün, geri dönüşür olup tekrar kullanılabilir, yüksek kaliteli malzeme ve bileşenler kullanılarak tasarlanıp üretilmiştir.

sv -Herhangi bir üründe, üzerinde çarpı işareti bulunan tekerlekli bidon bulunuyorsa bu, ürünün 2002/96/CE Avrupa Direktifi tarafından korunduğunu belirtir.

pl -Lütfen bulunduğunuz bölgedeki elektrikli ve elektronik aletler için olan çöp ayrıştırma sistemi ile ilgili bilgi edininiz.

ru -Konuyla ilgili yerel düzenlemelere uyunuz ve eski ürünleri normal evsel atıklarla beraber atmayınız. Ürünün doğru şekilde imha edilmesi, çevre ve insan sağlığını tehdit edici olumsuz sonuçların önlenmesine yardımcı olur.

cs ► hr - ODBACIVANJE PROIZVODA

hu -Ovaj je proizvod osmišljen i izrađen s visokokvalitetnim materijalima i komponentama koje se mogu reciklirati i ponovno iskoristiti.

si -Kada se na proizvod stavi simbol prekrižene kante na kotačima, to znači da je on podvrgnut Europskoj Smjernici 2002/96/CE.

tr -Informirajte se u svezi s lokalnim načinom diferencijalnog sakupljanja električnih i elektronskih proizvoda.

hr -Poštujte lokalne propise na snazi i ne odbacujte stare proizvode zajedno sa običnim kućnim otpadom. Pravilnim odbacivanjem proizvoda spriječit ćete moguće negativne posljedice za okoliš i za zdravlje ljudi.

it ► It - GAMINIO SUNAIKINIMAS

lt -Šis gaminys buvo sukurtas ir pagamintas iš aukštos kokybės medžiagų bei dalių, kurios gali būti perdirbtos arba panaudotos dar kartą.

lv -Kai gaminys yra pažymėtas perbraukto atliekų konteinerio su ratukais ženklu, tai reiškia, kad gaminys yra saugomas pagal ES direktyvą 2002/96/EB.

et -Prašome pasidomėti apie vietinę elektros ir elektronikos atliekų rūšiavimo sistemą.

ro -Laikykite vietinių galiojančių taisyklių ir nemeskite senų gaminių su įprastomis buitinėmis atliekomis. Tinkamai sunaikinę gaminių išvengsite galimų neigiamų pasekmių aplinkai ir žmonių sveikatai.

sk ► Iv - PRODUKTA IZNĪCINĀŠANA

bg -Šis produkts tika izveidots un ražots ar augstas kvalitātes materiāliem un sastāvdaļām, kas var būt savāktas un atkārtoti izmantotas.

uk -Kad pie produkta ir piestiprināts atkritumu tvertnes simbols ar riteņiem, kas ir pārsvītrots ar krustu, tas nozīmē, ka produktu aizstāv Eiropas Direktīva 2002/96/EK.

bs -Lūdzam Jūs gūt informāciju par vietēju centru, kas savāc elektriskās un elektroniskā ierīces.

el -Ievērot vietējās pastāvošās normas un neiznīcināt vecus produktus, kā parastus mājas atkritumus. Produkta pareizā iznīcināšana palīdz izvairīties no iespējamām negatīvām sekām vides un cilvēku veselībai.

zh ► et - TOOTE KASUTUSEST KÕRVALDAMINE

zh -See toode on projekteeritud ja toodetud kvaliteetsetest materjalidest ja osadest, mida võib uuesti ringlusse võtta ja korduskasutada.

zh -Kui tootel on märk, millel on ratastega prügikast, millele on rist peale tõmmatud, tähendab see, et toodet kaitseb Euroopa direktiiv 2002/96/EÜ.

zh -Palun tutvuge kohaliku elektri- ja elektroonikatoodete lahuskogumise süsteemiga.

zh -Täitke kehtivaid kohalikke õigusnorme ning ärge visake vana toodet olmejäätmete hulka. Toote õige kõrvaldamine aitab vältida võimalikke negatiivseid tagajärgi keskkonna ja inimeste tervisele.

► ro - SCOATEREA DEFINITIVĂ DIN UZ A PRODUSULUI

- Acest produs a fost proiectat și fabricat cu materiale și componente de înaltă calitate care pot fi reciclate și refolosite.
- Când pe produs este aplicat simbolul unei pubele cu roți, marcată cu o cruce, înseamnă că produsul respectiv este conform Directivei Europene 2002/96/CE.
- Vă rugăm să vă informați în ceea ce privește colectarea separată a produselor electrice și electronice.
- Respectați normele locale în vigoare și nu depozitați produsele vechi împreună cu deșeurile menajere. Eliminarea corectă a produsului ajută la eliminarea consecințelor negative pe care acesta le poate avea asupra mediului înconjurător și a persoanelor.

► sk - LIKVIDÁCIA VÝROBKU

- Tento výrobok bol navrhnutý a vyrobený z vysoko kvalitných materiálov a komponentov, ktoré je možné recyklovať a znovu použiť.
- Ak je na výrobku symbol prečiarknutého kontajnera, znamená to, že na výrobok sa vzťahuje Európska Smernica 2002/96/ES.
- Informujte sa o miestnom systéme pre oddelený zber elektrických a elektronických výrobkov.
- Dodržujte miestne predpisy a nelikvidujte staré produkty spolu s bežným komunálnym odpadom. Správna likvidácia výrobku pomôže predchádzať možným negatívnym dopadom na životné prostredie a ľudské zdravie.

► bg - ИЗХВЪРЛЯНЕ НА УРЕДА

- Това изделие е проектирано и произведено с материали и компоненти от високо качество, които могат да се рециклират или използват повторно.
- Когато на някое изделие е поставен символ с бидон на колелца, маркиран с хикс, това означава, че изделието е защитено съгласно Европейска Директива 2002/96/ЕО.
- Моля да се информирате относно местната система за разделно изхвърляне на електрически и електронни изделия.
- Спазвайте действащите местни нормативи и не изхвърляйте изделията, заедно с нормалните домакински отпадъци. Правилното изхвърляне на изделията, помага за избягване на възможни отрицателно последици, за здравето на хората и за опазване на околната среда.

► uk - УТИЛІЗАЦІЯ ВИРОБУ

- Цей виріб був спроектований і вироблений з використанням високоякісних матеріалів і комплектуючих, які можуть бути повторно перероблені і використані.
- Якщо на виріб нанесено символ перекресленого бака з колесами для сміття, це означає, що виріб відповідає Директиві Європейського Союзу 2002/96/CE.
- Просимо ознайомитися з інформацією щодо місцевої системи роздільного збору сміття для електричного і електронного обладнання.
- Дотримуйтеся чинних місцевих правил і не викидайте старі вироби до звичайних побутових відходів. Правильна утилізація виробу допомагає уникнути можливих негативних наслідків для довкілля і здоров'я людей.

► bs - ODLAGANJE PROIZVODA

- Ovaj je proizvod dizajniran i proizveden korištenjem materijala i komponenata visoke kvalitete koji se mogu reciklirati i ponovo koristiti.
- Kada se na ovaj proizvod postavi simbol prekrizene kante /obilježene krstom na točkovima, to znači da je proizvod podložan Evropskoj Direktivi 2002/96/CE.
- Molimo Vas da se informirate o lokalnom sistemu diferencijalnog sakupljanja električnih i elektronskih proizvoda.
- Poštujte lokalne propise na snazi i ne odbacujte stare proizvode u obični kućanski otpad. Pravilno odlaganje proizvoda pomaže i onemogućuje negativne posljedice za zdravlje ljudi i okoliša

► el - ΔΙΑΘΕΣΗ ΤΟΥ ΠΡΟΪΟΝΤΟΣ

- Το προϊόν αυτό σχεδιάστηκε και κατασκευάστηκε με υλικά και εξαρτήματα υψηλής ποιότητας, τα οποία μπορούν να ανακυκλωθούν και να ξαναχρησιμοποιηθούν.
- Όταν ένα προϊόν είναι συνδεδεμένο με το σύμβολο του διαγεγραμμένου τροχοφόρου σημειωμένο με ένα σταυρό, σημαίνει ότι το προϊόν καλύπτεται από την Ευρωπαϊκή Οδηγία 2002/96/ΕΚ.
- Σας συνιστούμε να ενημερωθείτε σχετικά με το τοπικό σύστημα συλλογής για την ανακύκλωση ηλεκτρικών και ηλεκτρονικών προϊόντων.
- Τηρήστε τους τοπικούς κανονισμούς που ισχύουν και μην απορρίπτετε τα παλαιά προϊόντα στα οικιακά απορρίμματα. Η σωστή διάθεση του προϊόντος βοηθά στην αποφυγή πιθανών αρνητικών συνεπειών για την υγεία του περιβάλλοντος και του ανθρώπου.

► zh - 弃置旧的产品

- 该产品是由高质量的原材料和零配件生产而成的，可以进行回收再利用
- 当这个标识标签出现在产品上时，它表明这个产品符合 European Directive 2002/96/EC标准。
- 请熟知产品实际使用地关于处理废弃的电子元件的相关法律规定。
- 请严格根据当地法规处理废弃的产品和包装，并确保不和生活垃圾混装。正确的处理方式可以避免对环境和人体健康产生的潜在威胁。

en
it
de
es
fr
nl
pt
da
fi
no
sv
pl
ru
cs
hu
sl
tr
hr
it
lv
et
ro
sk
bg
uk
bs
el
zh

MCS Italy S.p.A.

Via Tione 12, -37010-
Pastrengo (VR), Italy
info@mcsitaly.it

MCS Central Europe Sp. z o.o.

ul. Magazynowa 5A,
62-023 Gądkki, Poland
office@mcs-ce.pl

MCS Russia LLC

ul. Transportnaya - 22 ownership 2,
142802, STUPINO, Moscow region, Russia
info@mcsrussia.ru

MCS China LTD

Unit A1, No. 1515, Jinshao Rd.,
Baoshan Industrial Zone,
Shanghai, 200949, China
office@mcs-china.cn

MCS Italy S.p.A.

Виа Тионе, 12, 37010
Пастренго (Верона), Италия
info@mcsitaly.it

MCS Central Europe Sp. z o.o.

ул. Магазинова, 5А,
62-023 Гадки, Польша
office@mcs-ce.pl

ООО «ЭмСиЭс Россия»

Ул. Транспортная, владение 22/2,
142802, г.Ступино, Московская обл., РФ
info@mcsrussia.ru

MCS China LTD

строение А1, № 1515, ул. Джиньшао,
промышленная зона Баошань,
Шанхай, 200949, Китай
office@mcs-china.cn