



RUBI

DU EVO



www.rubi.com/p/55903



www.rubi.com

OBSAH

A. POKYNY K SESTAVENÍ

Montáž
Bezpečnost
Zapojení
Použití

Doporučení k pracovišti

B. SPUŠTĚNÍ STROJE

Kontroly před spuštěním

C. POKYNY K POUŽÍVÁNÍ

D. ÚDRŽBA

E. BEZPEČNOSTNÍ POKYNY

Symboly
Opatření

Pracoviště

F. VŠEOBECNÝ POPIS

Technické parametry

Jednotlivá provedení stroje

Příslušenství

Prohlášení o shodě ES

Elektrické diamantové pily na dlaždice



A. POKYNY K SESTAVENÍ

Montáž

Po vybalení stroje z přepravního obalu zkontrolujte, zda nejsou stroj nebo některé součásti poškozeny. Pokud jsou poškozeny, musejí být nahrazeny originálními náhradními díly (pokud máte pochybnosti, obraťte se na výrobce).

Bezpečnost

Před začátkem práce s pilou si pozorně přečtěte všechny bezpečnostní pokyny a ujistěte se, že jim rozumíte.

Zapojení

Zkontrolujte, zda hodnoty napětí a frekvence uvedené na typovém štítku stroje odpovídají parametrům zdroje napájení. (obr. 1)

Při přepravě napájecí kabel smotejte. Nikdy stroj netahejte za kabel.

Použití

Pily DU-EVO jsou přesné profesionální stroje určené řezání stavebních materiálů. Pohyb vykonává na ložiscích posuvně uložená řezná hlava. Řezy mohou být kolmé nebo pod úhlem. Nástrojem je diamantový kotouč chlazený vodou.

Doporučení k pracovišti

Přípravě pracoviště věnujte velkou pozornost. Pracoviště musí být čisté a řádně osvětlené. Stroj udržujte stále čistý, jen tak bude zachována optimální výkonnost a bezpečnost práce.

B. SPUŠTĚNÍ STROJE

Kontroly před spuštěním

- Před použitím stroje zkontrolujte, zda nejsou některé díly opotřebené, poškozené nebo rozbité. Pokud najdete díl, který není v řádném stavu, musí být neprodleně opraven nebo vyměněn.
- Ustavení stroje do roviny (obr. 2, 3).
- Zkontrolujte, zda jsou dorazy stroje nastaveny tak, aby byl kotouč kolmo ke stolu. Výchozí nastavení bylo provedeno ve výrobním závodu (obr. 4).
- Zkontrolujte, zda hodnoty napětí a frekvence uvedené na typovém štítku stroje odpovídají parametrům zdroje napájení (obr. 1).
- Elektrická zásuvka musí být uzemněná a jištěná rozdílovým proudovým chráničem. Pokud používáte prodlužovací kabely, musejí mít průřezy vodičů minimálně 2,5 mm².
- Kryt kotouče chrání při řezání obsluhu před úrazem.
- Do otvoru se závitem M10 na řezné hlavě našroubujte držadlo (obr. 5).
- Následujícím postupem, za použití otevřeného klíče OK10 a klíče na vnitřní šestihrany 5 mm (oba jsou dodány se strojem), namontujte kolečka (obr. 6, 7):
A. Držáky k rámu upevněte maticemi M6. Klíč OK10.
B. Šroubem a maticí upevněte kolečka. Klíč na vnitřní šestihrany 5 mm, klíče OK10-13-19.
- Rozložte nohy, zkontrolujte, zda se dají vyklopit až do krajní polohy.
- Na určené místo umístěte nádrž na vodu (obr. 8).
- Do nádrže vložte čerpadlo na vodu.
- Řezná hlava má zarážku, která brání pohybu při přepravě. Před začátkem řezání zarážku uvolněte (obr. 9).

C. POKYNY K POUŽÍVÁNÍ

- Při upínání nebo výměně řezacího kotouče nejprve demontujte jeho kryt, aby byl přístupný konec hřídele. Vložte řezací kotouč mezi upínací podložky tak, aby smysl jeho otáčení odpovídal směru naznačenému na stroji. Dle obrázku dotáhněte šroub (obr. 10, 11).
- Do nádržky nalijte tolik vody, aby bylo čerpadlo zcela ponořeno. Pokud budete používat neznečištěnou vodu, prodlouží se životnost kotoučů a zvýší se výkonnost stroje (obr. 12).
- Typ DU-EVO jsou vybaveny stolem, na který se umisťují keramické dlaždice a posuvnou pohonnou jednotkou. Tímto způsobem je možné s maximální přesností a pohodlím řezat všechny typy keramických dlaždic (obr. 13).
- Posuv hlavy je řešen pomocí vodicích kladek s utěsněnými kuličkovými ložisky s trvalou náplní maziva.
- Aby nemohlo dojít k úrazu, před naklápěním vedení z kolmého řezání na šikmé (a naopak), při změně hloubky řezu nebo nastavování dorazů pro opakované řezy vždy vypněte motor.
- Pila se zapíná a vypíná kolébkovým vypínačem (obr. 14).
- Pily DU-EVO mají bezpečnostní systém, který chrání motor před přehřátím.
- Pokud se motor zastaví bez zjevné příčiny, počkejte několik minut, pravděpodobně je přehřátý. Při následujícím řezání snižte rychlost posuvu.
- Po spuštění motoru počkejte přibližně 4 až 5 sekund, aby motor mohl dosáhnout provozních otáček a čerpadlo začalo chladit kotouč.
- Kvalitních řezů dosáhnete plynulým pohybem řezné hlavy, vyhněte se prudkým pohybům a přetěžování motoru. Jeden nesprávný pohyb může vést ke zničení dlaždice nebo vážnému poškození kotouče (obr. 15, 16).
- Pro řezání pod úhlem 45° má pila systém mechanického zajištění naklápěcího portálu, díky kterému je možné nastavit úhel velmi přesně (obr. 15, 16).
- Na pevném stole je doraz nastavitelný v rozsahu -45° až +45°. Díky tomu můžete řezanou dlaždici pevně usadit do přesné polohy a provádět opakované řezy (obr. 17, 18).
- Podmínkou správné funkce pil DU-EVO je umístění na vodorovném povrchu.
- Nikdy nepoužívejte popraskané nebo vyštípané diamantové kotouče.
- Nikdy nezastavujte kotouč bočním tlakem.
- Před použitím zařízení si důkladně přečtěte všechny pokyny uvedené v návodu k obsluze a uschovejte ho pro budoucí použití.
- Ostré a čisté řezací nástroje zvýší výkonnost i bezpečnost práce.
 - Při výměně příslušenství vždy postupujte přesně podle pokynů v návodu.
 - Přívodní kabel stroje pravidelně kontrolujte. Pokud vykazuje známky poškození nebo opotřebenosti, nechte ho vyměnit v autorizovaném servisu.
 - Držadla udržujte čistá, suchá a bez stop maziv.
- Před zapnutím stroje vyjměte jakékoliv seřizovací přípravky nebo klíče.
- Ujistěte se, že při připojování stroje ke zdroji napájení je vypínač v poloze vypnuto.

20. Pokud pracujete venku, používejte pouze prodlužovací kabely, které jsou označeny jako vhodné pro venkovní použití.
21. Před každým použitím stroj důkladně zkontrolujte a ujistěte se, zda je v bezvadném provozním stavu a je vhodný pro práci, kterou chcete provádět. Pokud jsou jakékoli části poškozené (ať s ochrannou funkcí nebo bez), musejí být opraveny nebo vyměněny v autorizovaném servisu, není-li v tomto návodu uvedeno jinak. Pokud vypínač nefunguje správně, stroj nepoužívejte.
22. Pokud na pracovišti není dostatek přirozeného světla, musíte zajistit dostatečné umělé osvětlení.
23. Stroj natrvalo vyřazený z používání musí být podle místně platných předpisů předán na příslušné sběrné místo, kde budou jednotlivé materiály rozříděny a předány k dalšímu využití.

D. ÚDRŽBA

Čištění a údržba

1. Před čištěním, prováděním údržby, oprav nebo před přepravou pilu vypněte a odpojte od zdroje napájení.
2. Při čištění stroje nepoužívejte agresivní čisticí prostředky.
3. Stroj nesmí být ponořován do vody.
4. Přívodní kabel stroje pravidelně kontrolujte. Pokud je poškozený, nechte ho vyměnit v autorizovaném servisu.
5. Držadla udržujte čistá, suchá, bez stop olejů a maziv.
6. Aby se Váš stroj zůstal v dobrém provozním stavu, doporučujeme ho po každém použití očistit vodou a chladicí systém propláchnout čistou vodou, zejména ponorné čerpadlo.

Pokud máte jakékoli nejasnosti stran nastavování nebo používání pily, obraťte se s dotazem na naše oddělení poprodejní péče.

Skladování

Stroj ukládejte na chladném a suchém místě, chráněném před přímým slunečním zářením.

Stroj natrvalo vyřazený z používání musí být podle místně platných předpisů předán na příslušné sběrné místo, kde budou jednotlivé materiály rozříděny a předány k dalšímu využití.






Poprodejní péče






Používejte výhradně originální příslušenství a náhradní díly dodávané výrobcem. Opravy směřují provádět jen autorizovaná servisní střediska nebo oddělení technické podpory RUBI.

GERMANS BOADA SANTA OLIVA

Ronda de l'Albornar, 24-26
43710 Santa Oliva
Tarragona (Španělsko)
Tel.: +34 977 16 90 50

E. BEZPEČNOSTNÍ POKYNY

Symboly	
	Přečtěte si návod obsluhy
	Buďte opatrní
	Smysl otáčení kotouče
	Zákaz používání segmentových kotoučů
	Používejte pracovní rukavice

	Používejte ochranné brýle
	Používejte chrániče sluchu
	Pozor – nebezpečí pořezání
	Značka CE
	Směrnice o odpadních elektrických a elektronických zařízeních (WEEE)

Opatření

VÝSTRAHA!

Důležité! Při práci s elektrickým nářadím dodržujte následující bezpečnostní pokyny, snížíte tím nebezpečí zásahu elektrickým proudem, zranění nebo požáru. Tyto pokyny si přečtěte ještě před začátkem práce s nářadím a při práci je dodržujte.

NÁVOD ULOŽTE NA VHODNÉM A BEZPEČNÉM MÍSTĚ.

Při práci používejte osobní ochranné pomůcky (pracovní rukavice, ochranné brýle a chrániče sluchu).

Přestože je tato pila určena pro mokré řezání, při práci vzniká menší množství prachu, proto důrazně doporučujeme nošení respirátoru.

Po skončení práce vylijte znečištěnou vodu do odpadního vedení.

Doporučený rozsah pracovních teplot je 5 až 40 °C, tlaků mezi 0,8 až 1,1 bar a max. vlhkost je 95 %.

VÝSTRAHA!

Nepoužívejte stroj k účelům, ke kterým není určen.

VÝSTRAHA!

V této pile směji být používány jen kotouče s celo-obvodovým diamantovým segmentem. Nepoužívejte kotouče s oddělenými nebo turbo segmenty. Pokud je kotouč omylem namontován obráceně (špatný smysl otáčení), vypněte stroj a kotouč namontujte správně.

Udržujte na pracovišti pořádek

- Nepořádek na pracovišti zvyšuje nebezpečí nehody.

Požadavky na prostředí

- Nevystavujte pilu dešti.
- Nepoužívejte pilu ve vlhku nebo mokru.
- Pracoviště musí být řádně osvětlené.
- Nepoužívejte pilu v blízkosti hořlavých kapalin nebo plynů.

Chraňte se před zásahem elektrickým proudem

- Nedotýkejte se částmi těla uzemněných předmětů (trubky, radiátory, sporáky, chladničky).

Zabraňte přístupu nepovolaných osob

- Nedovolte nepovolaným osobám, zejména dětem, dotýkat se nářadí nebo kabelů. Nedovolte jim přístup na pracoviště.

Nepoužívané nářadí uložte na bezpečném místě

- Nebudete-li nářadí používat, uložte ho na suchém, bezpečném místě, mimo dosah dětí.

Pilu nepřetěžujte

- Vaše práce bude produktivnější a bezpečnější ve výkonovém rozsahu, pro který bylo nářadí navrženo.

Použijte vhodné elektrické nářadí

- Nepoužívejte nářadí, které nemá pro zamýšlenou práci dostatečný výkon.
- Nepoužívejte nářadí k účelům, pro které není určeno, například nekácejte okružní pilou stromy nebo neřezejte klády.

Vhodně se oblékejte

- Nenoste volné oděvy a šperky, mohly by být zachyceny pohyblivými částmi pily.
- Při práci venku noste obuv s nesmekavou podrážkou.
- Máte-li dlouhé vlasy, svažte je nebo noste vhodnou ochrannou čepici. Používejte pracovní brýle.

Při práci používejte osobní ochranné pomůcky

- Noste ochranné brýle.
- Pokud při práci vzniká prach, noste respirátor.

Připojte zařízení na odsávání prachu

- Pokud je zařízení vybaveno adaptérem pro připojení vysavače, zajistěte jeho správné připojení a řádnou funkci.

Chovejte se ohleduplně k přírodnímu kabelu

- Nikdy taháním za kabel nevytahujte zástrčku ze zásuvky. Chraňte kabel před horkem, olejem a ostrými hranami.

Zajistěte řezaný předmět

- Vždy, když je to možné, zajistěte řezaný předmět svorkou nebo ve svěráku. Je to bezpečnější než držení rukou.

Při práci se příliš nevyklánějte

- Během práce se nevyklánějte, stále si udržujte pevný postoj a stabilitu.

O své nástroje dobře pečujte

- Vždy udržujte Vaše nástroje ostré a čisté, práce je pak snazší a bezpečnější.
- Dodržujte pokyny k mazání a výměně příslušenství.
- Pravidelně kontrolujte zařízení a stav přírodního kabelu, pokud je poškozený, nechte ho neprodleně vyměnit v autorizovaném servisu.
- Pravidelně kontrolujte stav prodlužovacích kabelů, pokud jsou poškozené, vyměňte je.
- Držadla udržujte čistá, suchá, bez stop olejů a maziv.

Odpojení zařízení

- Pokud nářadí nepoužíváte, před prováděním jakýchkoli oprav nebo při výměně příslušenství odpojte zástrčku ze zásuvky.

Odstraňte seřizovací přípravky a klíče

- Před zapnutím nářadí zkontrolujte, zda bylo všechno použité seřizovací nářadí a klíče uklizeno.

Předcházení nechtěnému spuštění

- Před zapojením nářadí do zásuvky se ujistěte, že je vypínač v poloze vypnuto.

Stále buďte ve střehu

- Při práci buďte ve střehu, soustřeďte se a řiďte se zdravým rozumem. Nepracujte s nářadím, pokud jste unaveni.

Kontrola součástí na případné poškození

- Před každým použitím důkladně zkontrolujte bezpečnostní prvky a součásti, které by mohly být poškozeny. Zkontrolujte pohyblivé části, zda jsou správně a pevně uloženy a správně fungují. Zkontrolujte celkový stav součástí, zda nejsou poškozeny i s ohledem na další vlivy, které mohou mít vliv na činnost nářadí.
- Všechny poškozené bezpečnostní prvky i další díly musejí být opraveny nebo vyměněny v autorizovaném servisu, pokud není v tomto návodu uvedeno jinak.
- Všechny vadné vypínače musejí být vyměněny v autorizovaném servisu.
- Pokud spouštěcí spínač nefunguje správně, nářadí nepoužívejte.



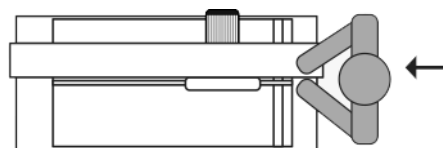
VÝSTRAHA!

- Používání jiného příslušenství a nástrojů, než které je uvedeno v tomto návodu nebo katalogu výrobce, může znamenat zvýšené riziko úrazu.

Nářadí nechte opravovat výhradně kvalifikovanými odborníky

- Toto elektrické nářadí splňuje všechny příslušné bezpečnostní předpisy. Veškeré opravy smějí provádět výhradně kvalifikovaní odborníci za použití originálních náhradních dílů. Nedodržení tohoto pokynu může být pro obsluhu nebezpečné.

Pracoviště



Pracoviště

F. VŠEOBECNÝ POPIS

Technické parametry	Str. 7
Jednotlivá provedení stroje	Str. 7
Příslušenství	Str. 7
Prohlášení o shodě ES	Str. 7
Elektrické diamantové pily na dlaždice	Str. 8

Bez předchozího schválení společností GERMANS BOADA S. A. nesmí být žádným způsobem nebo postupem (mechanickým, fotografickým nebo elektronickým) prováděno částečné ani celkové kopírování tohoto návodu.

Jakékoli z těchto činností mohou mít za následek právní kroky a mohou vést k postihu.

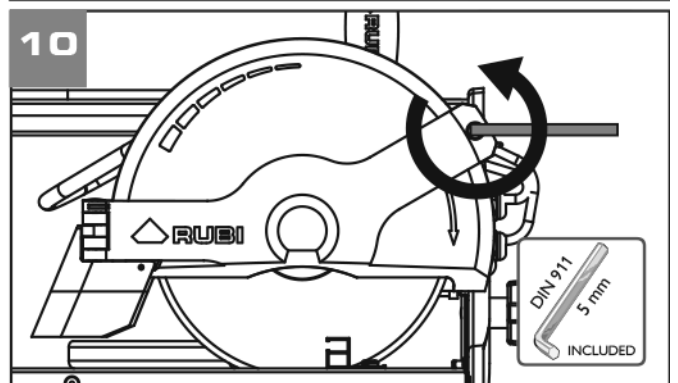
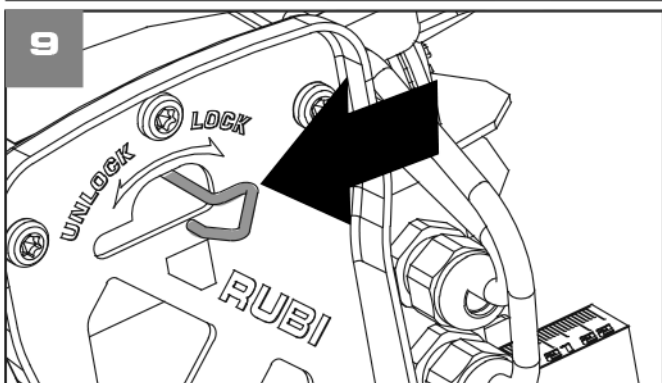
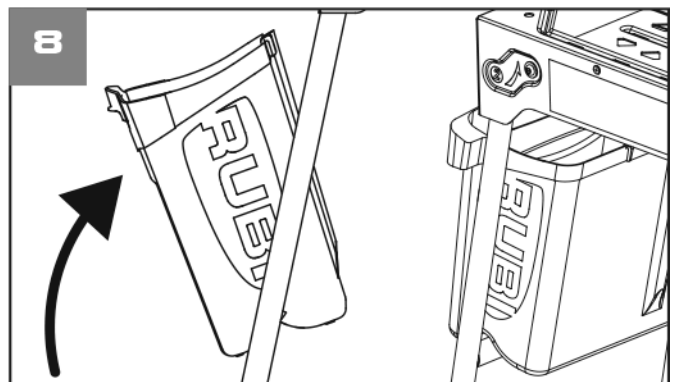
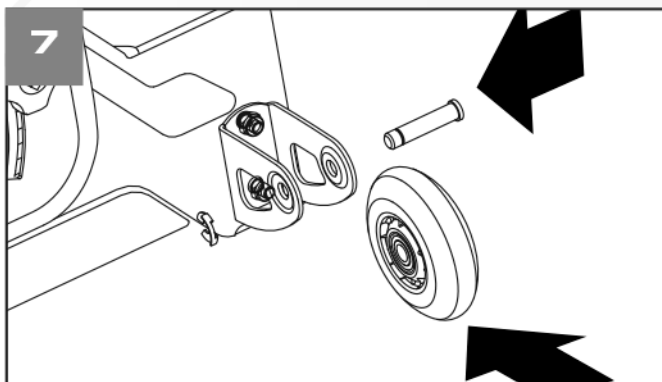
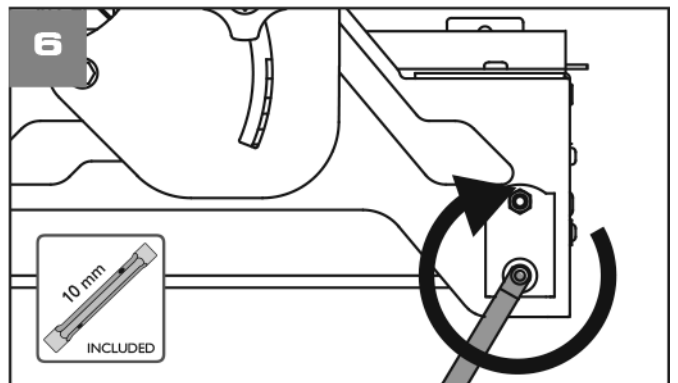
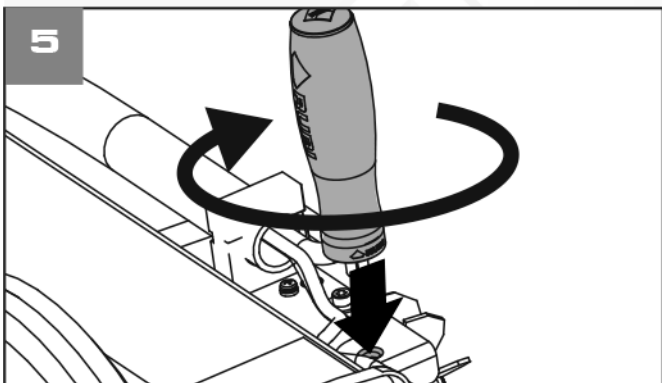
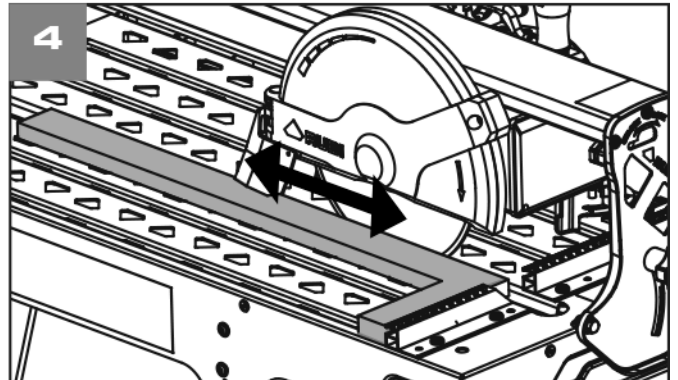
GERMANS BOADA S. A. si vyhrazuje právo na změny technických parametrů bez předchozího oznámení.

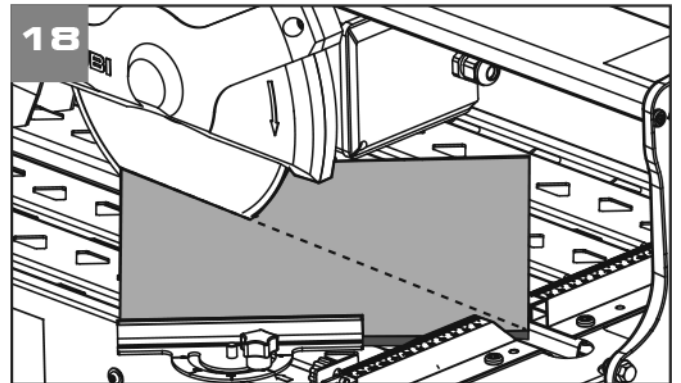
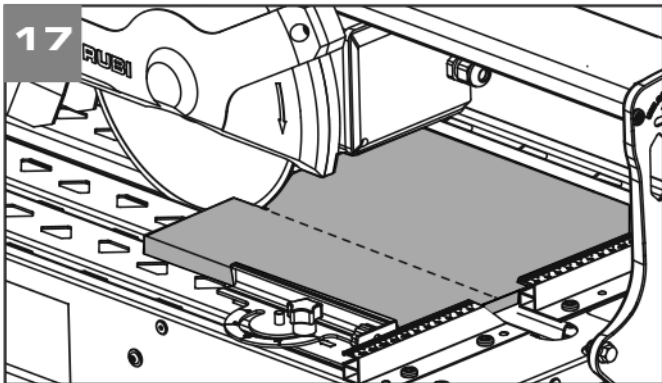
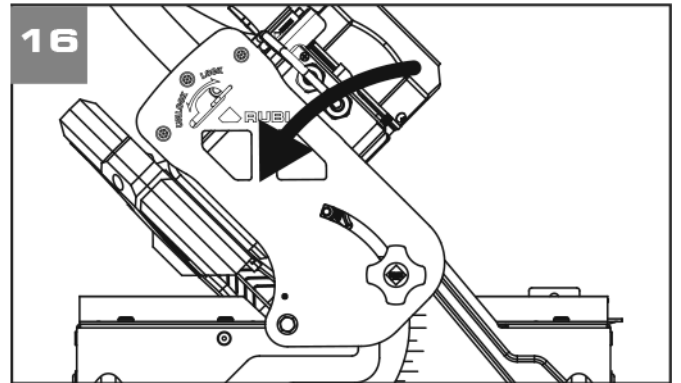
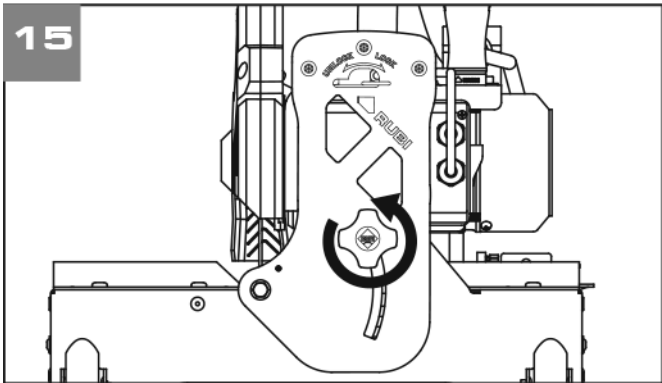
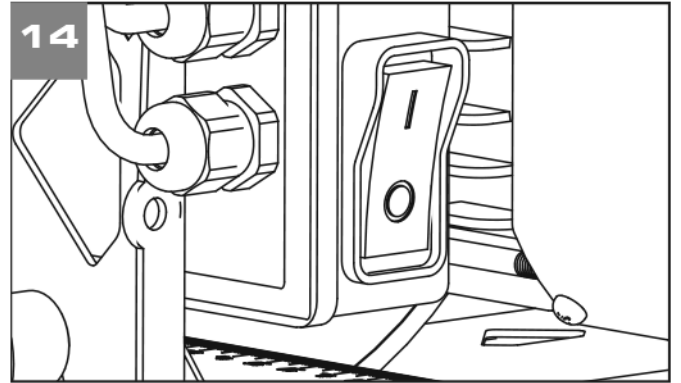
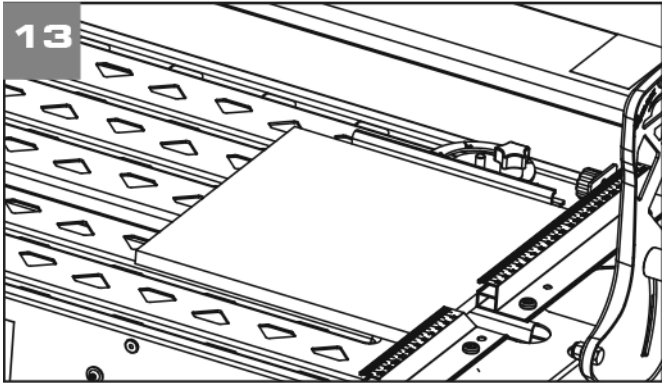
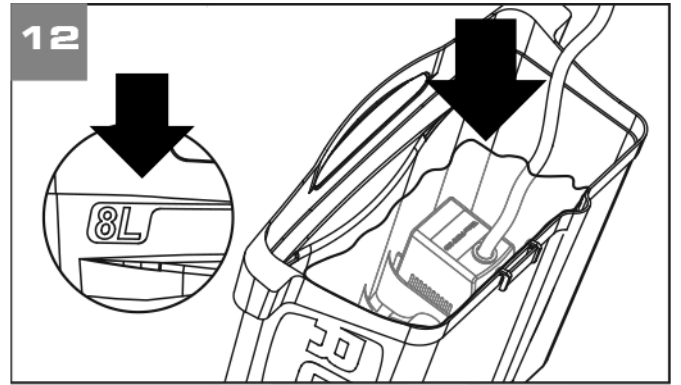
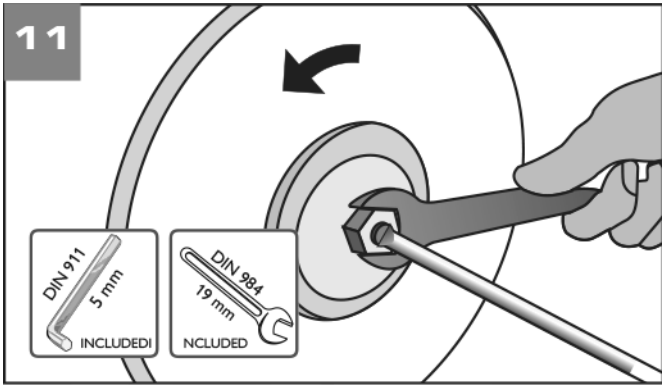
1

MOD. XXXXXXXXXXXXXX		REF. 00000	
Nº 000540	▲ IP 00	Hz 00/00	V~ 000/000
00/00% min	nº 00/000/000 ..min.	P1 kW/A 0,0/0,0/0,0	kg. 00000
Altura de corte 00/000-000/000 mm.		Anchura disco 000 mm.	
∅ ext. disco 000/000/000 mm.	∅ int. disco 0000 mm.	Funcionamiento/Paro (0,0/0,0) min.	
CE		0000	

GERMANS BOADA S.A. • Avda. Olímpades 89-91 • 08191 RUBI (SPAIN)
MADE IN SPAIN
www.rubi.com

Ref. 00000





DU-EVO

Technické parametry

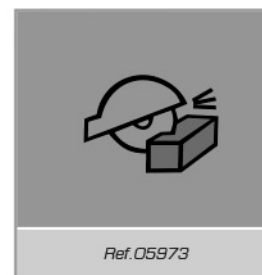
DU-200 EVO	mm	200 mm	25,4 mm	65 cm	45x45 cm	35 mm	20 mm		21,8 Kg	98,1x38,3x38,4 cm	IP 54	69dB (A)+3	S6 40%
	inch	8"	1"	26"	18x18"	1 3/8"	3/4"	●	48 Lb	38 5/8x15 1/16x15 1/8"			

Jednotlivá provedení stroje

		110V - 50Hz UK	120V/60Hz USA	220V/60Hz	230V/50Hz	230V/50Hz UK	240V/50Hz AUS.
DU-200 EVO	REF.	55906	55907	55938	55903	55905	55939
	P1 (W)	1100	1100	1100	1100	1100	1100
	P2 (W)	650	650	650	650	650	650
	RPM	2670	3200	3490	2915	2915	2915
		S6 40%*	S6 40%*	S6 40%*	S6 40%*	S6 40%*	S6 40%*
		25625	25625	25624	25624	25624	25624

Příslušenství

	CRN SUPERPRO	CPA SUPERPRO	CPC PRO	CEV SUPERPRO
200 mm • 8 "	Ref. 30906	Ref. 30926	Ref. 30966	Ref. 30945



Prohlášení o shodě ES

Firma Germans Boada S.A Avda. Olimpiades 89-91, P.O Box 14 -08191 Rubi (Barcelona, Spain), prohlašuje v plné své zodpovědnosti, že výrobek: RUBI DU

Je v souladu s následujícími normami a normativními dokumenty:

UNE-EN ISO 12100-1 / UNE EN ISO 12100-2 / UNE EN 61029-1 / UNE EN-61000-6-1 / UNE EN-61000-3-2 / UNE EN-61000-6-3 / UNE EN-61000-3-3.

a je v souladu se základními požadavky následujících směrnic:

SMĚRNICE 2006/42/CE O STROJNÍCH ZAŘÍZENÍCH / SMĚRNICE 2006/95/CE BEZPEČNOST ELEKTRICKÝCH ZAŘÍZENÍ NÍZKÉHO NAPĚTÍ / SMĚRNICE 2004/108/CE ELEKTROMAGNETICKÁ KOMPATIBILITA (EMC) / SMĚRNICE 2012/19/CE O ODPADNÍCH ELEKTRICKÝCH A ELEKTRONICKÝCH ZAŘÍZENÍCH (OEEZ) / SMĚRNICE 2011/65/CE.



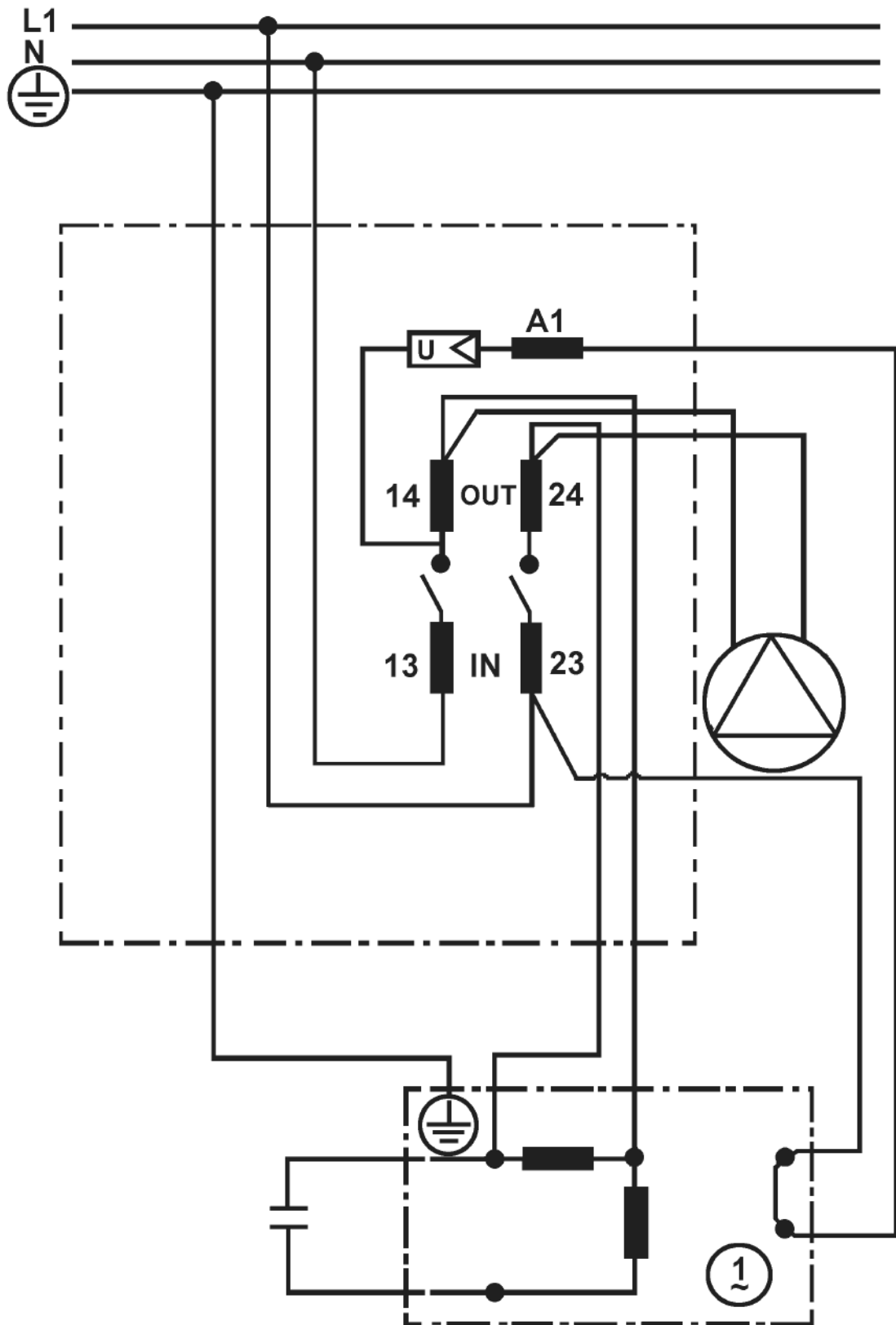
Carles Gamisans Berenguer
Technický ředitel

Měření vibrací

Hodnota vibrací stroje DU-EVO podle normy UNE-EN 61029 je 1,78 m/s² s typickou odchylkou k=15

- Deklarovaná hodnota vibrací byla naměřena dle standardizovaných postupů a je možné ji použít pro srovnání s ostatními stroji.
- Celkovou naměřenou hodnotu vibrací je možné použít pro předběžné posouzení rizik.
- Přenesený skutečný stupeň vibrací během práce se strojem se může lišit od naměřených hodnot v závislosti na způsobu použití stroje.
- Na základě odhadu rizik při reálném provozu je nezbytné určit ochranné pracovní pomůcky pro bezpečnost a ochranu zdraví obsluhy stroje. V úvahu je třeba vzít všechny fáze použití stroje – tj. spouštění a vypínání, provoz na prázdko, pracovní režim a dobu potřebnou k zastavení stroje).

Elektrické schéma



ZÁRUKA 2 ROKY

Záruka se vztahuje na vady materiálu a veškeré výrobní nebo montážní vady v souladu s platným zákonem. Ze záruky jsou vyloučeny závady způsobené nesprávným užíváním, přetěžováním, nedodržením pokynů obsažených v návodu. Záruka se rovněž nevztahuje na díly podléhající opotřebení nebo běžné opotřebení stroje. Zásah zákazníkem nebo třetími osobami, které nepracují pro náš oficiální servis, použití cizích dílů pro montáž jsou důvodem pro zrušení záručních práv. Pro jakoukoli reklamaci se vyžaduje předložit tento doklad a doklad o koupi.

RAZÍTKO PRODEJCE DATUM PRODEJE

--

REF.	MOD.

www.rubi.com

GERMANS BOADA S.A.

Avda. Olimpiades 89-91
08191 RUBI (Barcelona) • SPAIN
Tel: 00 34 93 680 65 00
www.rubi.com

RUBI



RUBI

GERMANS BOADA S.A.

Avda. Olimpiades 89-91
08191 RUBI (Barcelona) •
SPAIN
Tel: 00 34 93 680 65 00
www.rubi.com



www.rubi.com