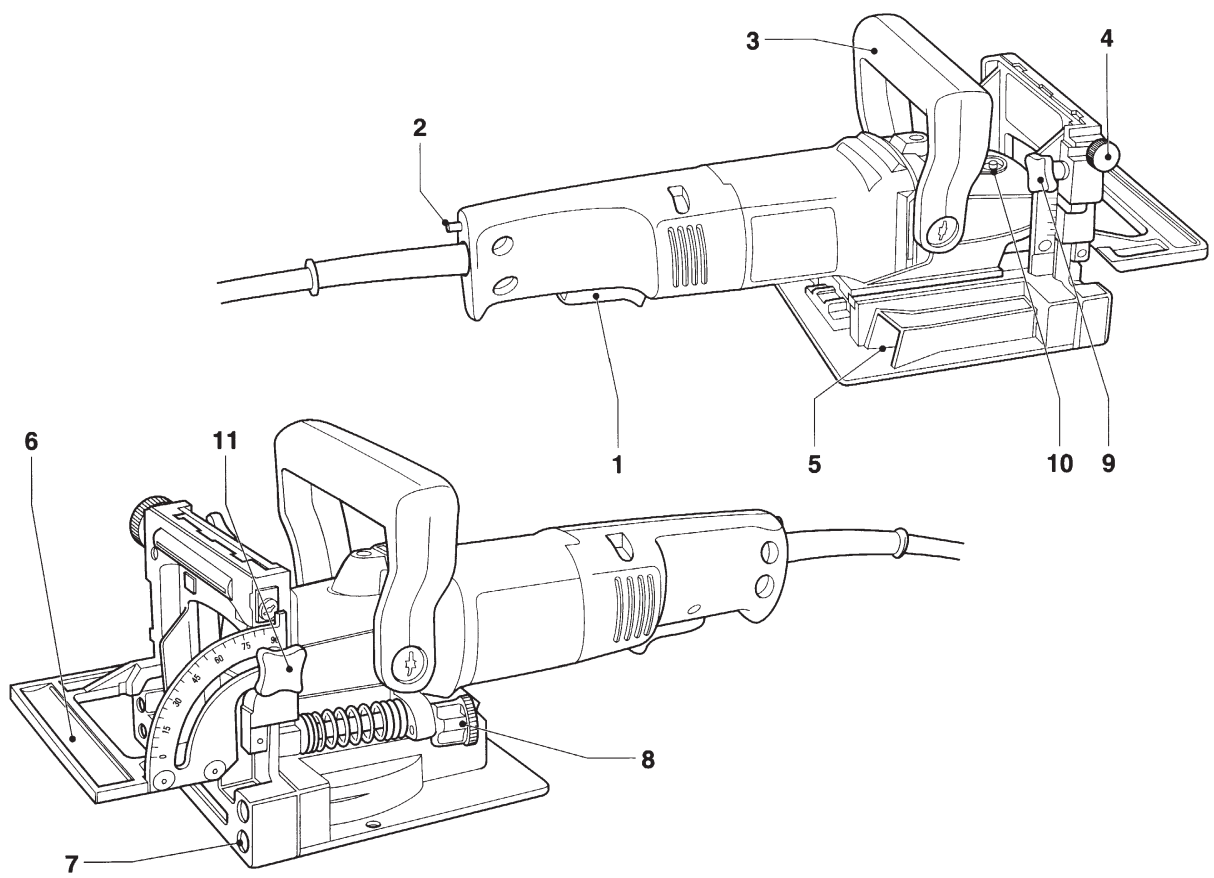
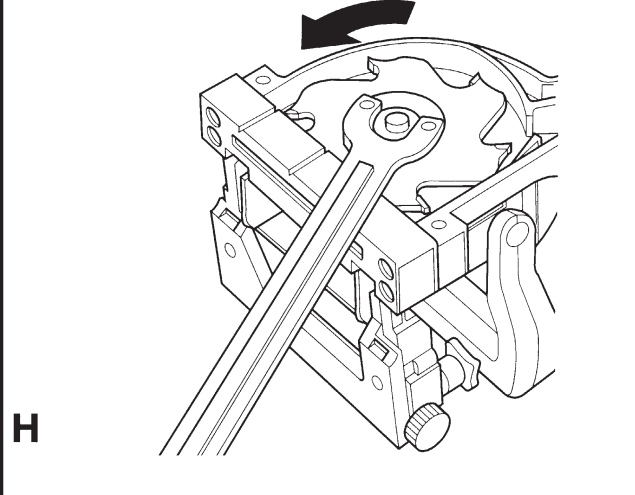
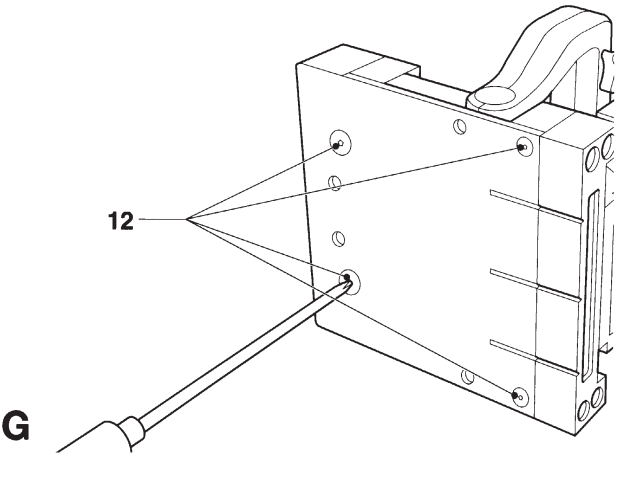
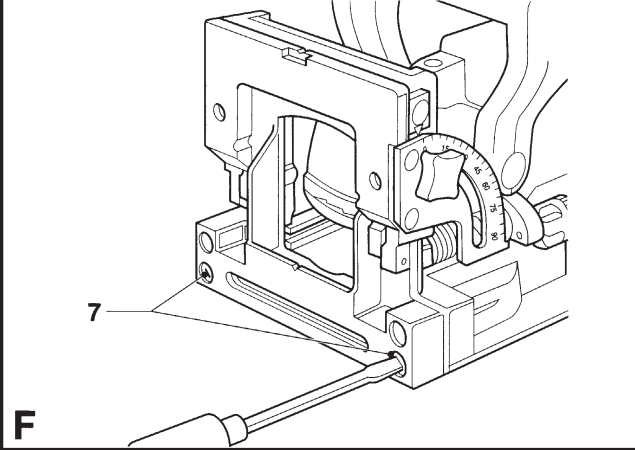
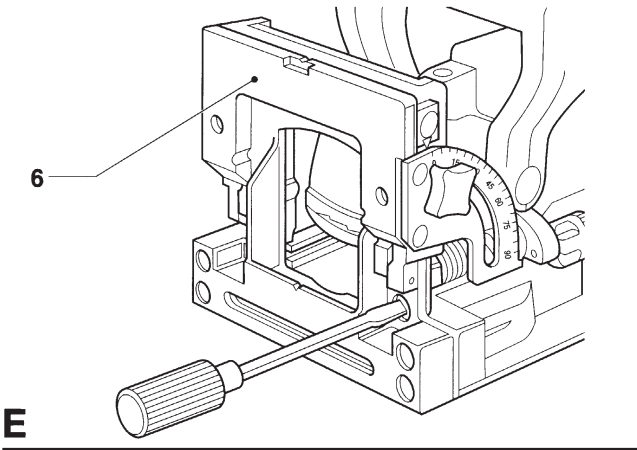
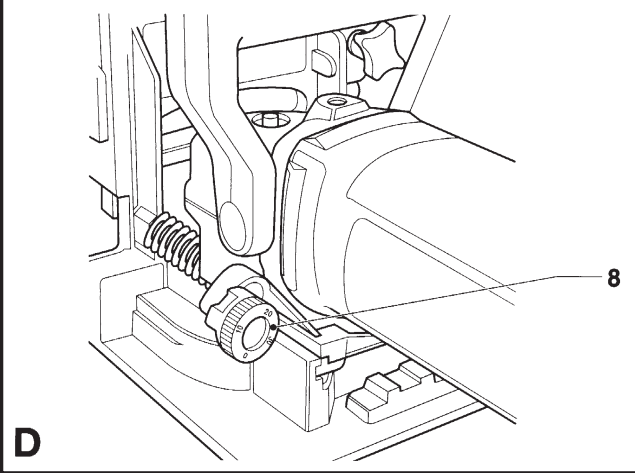
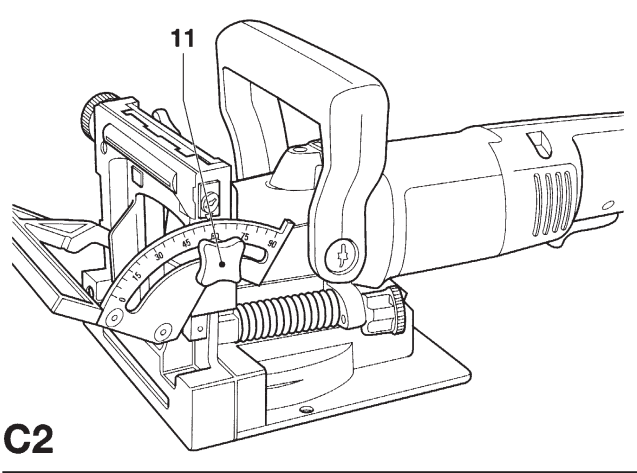
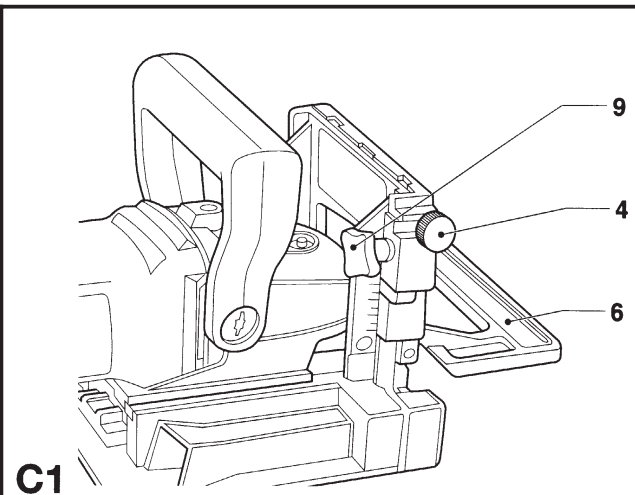
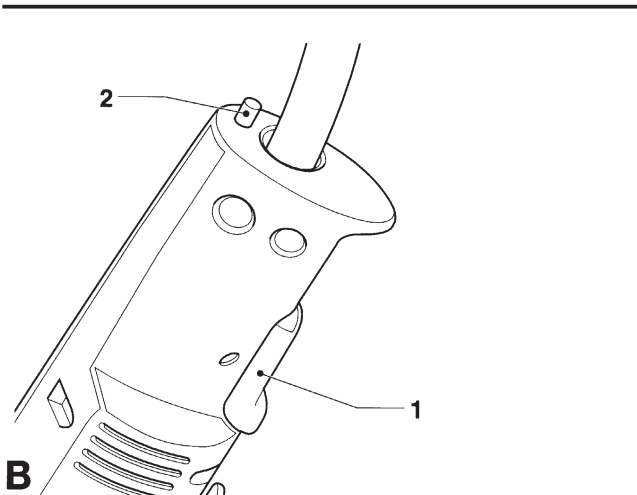
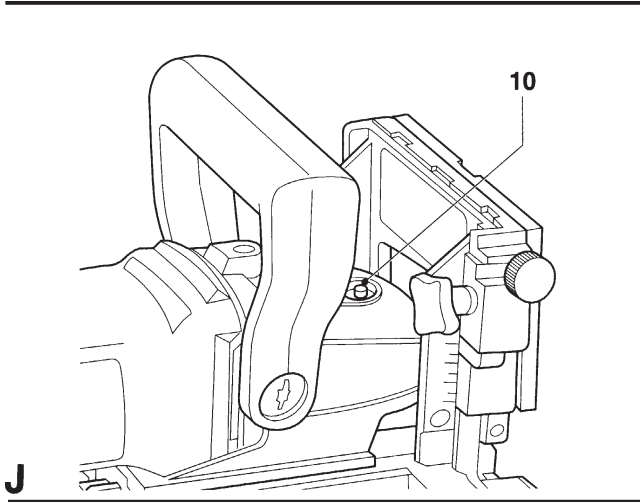

DEWALT

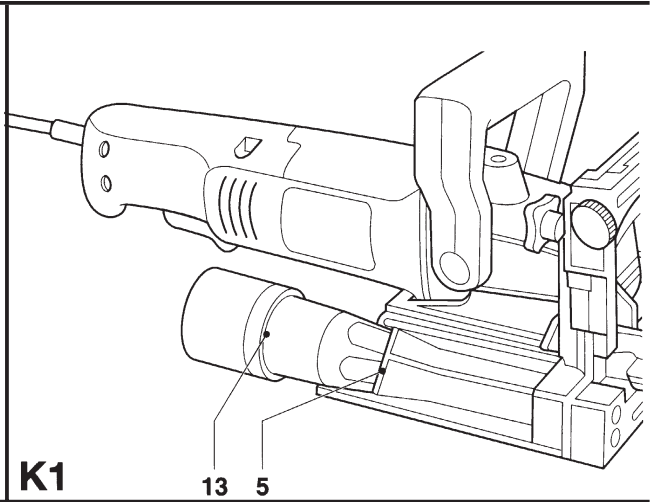


A

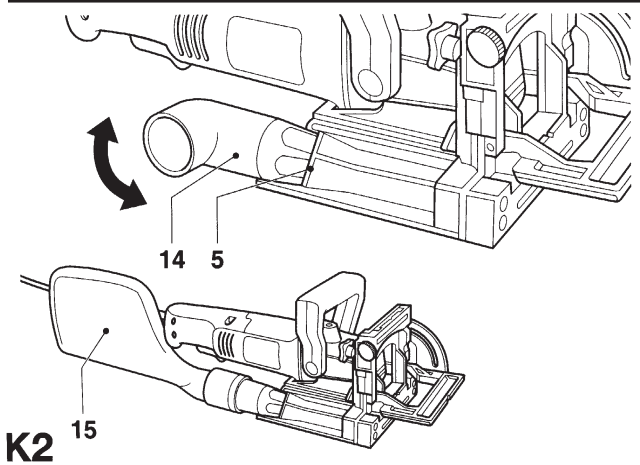




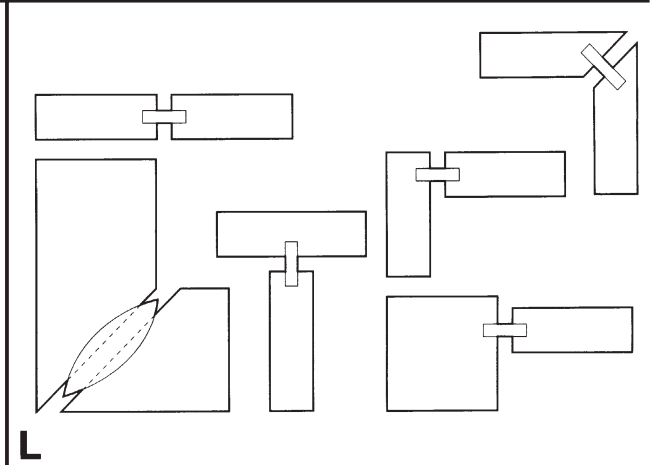
J



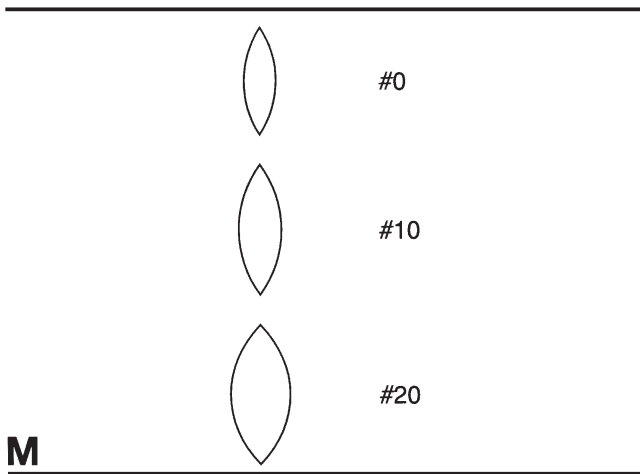
K1



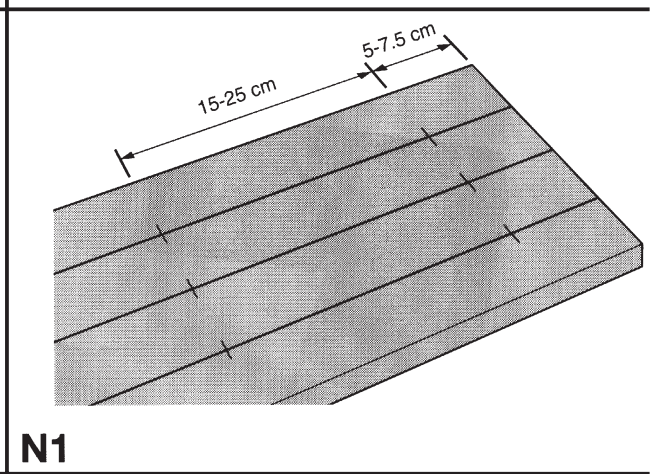
K2



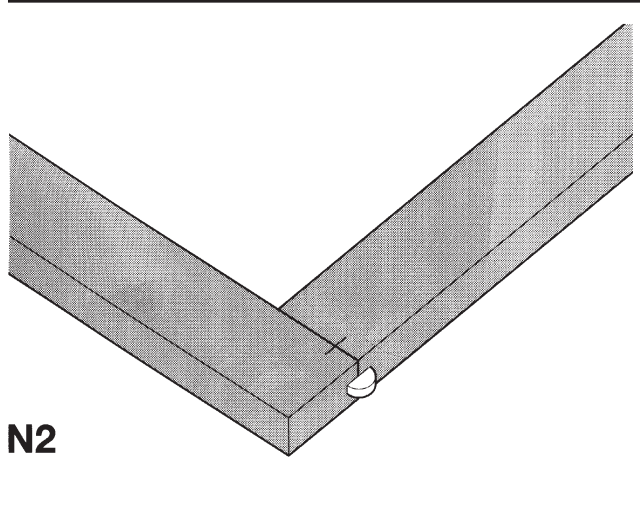
L



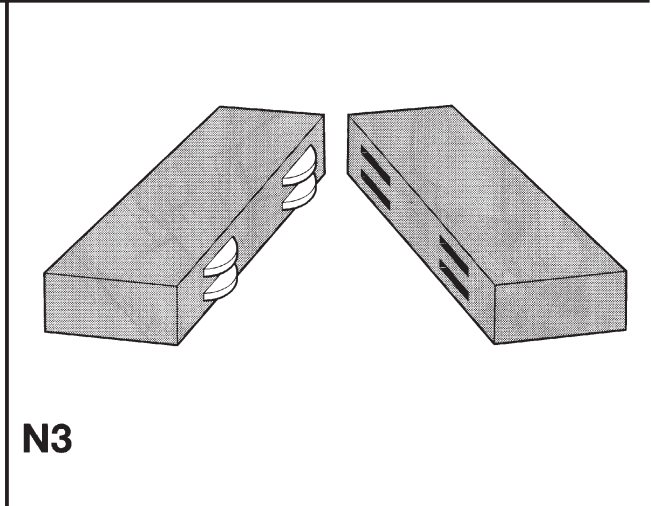
M



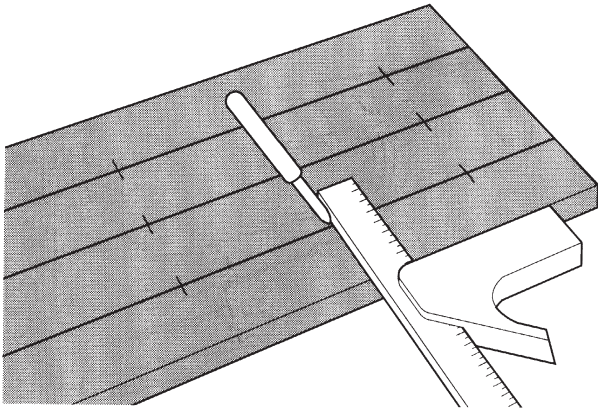
N1



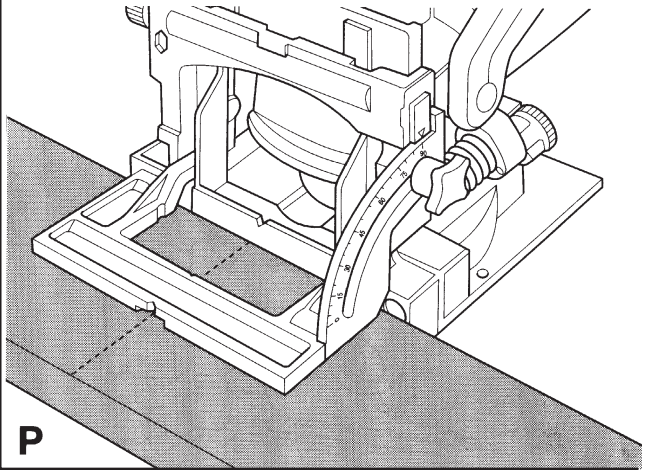
N2



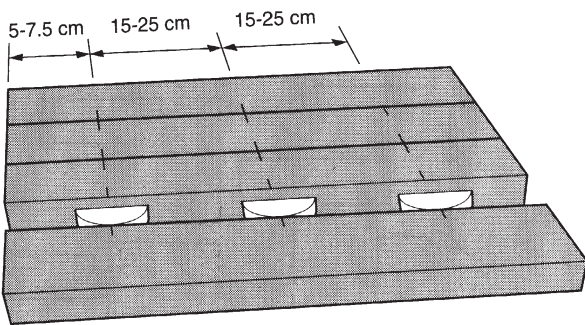
N3



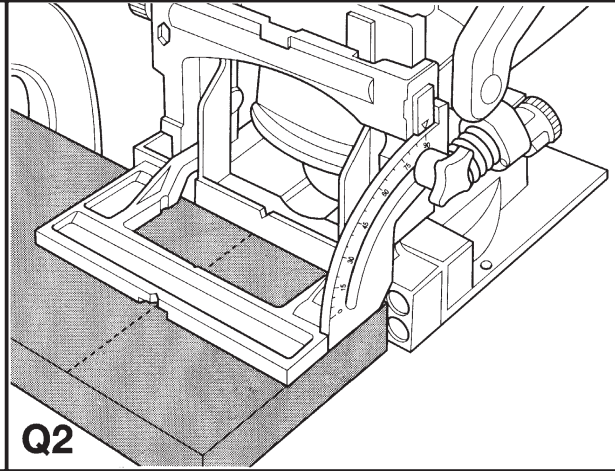
N4



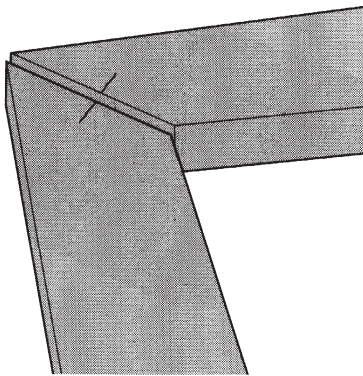
P



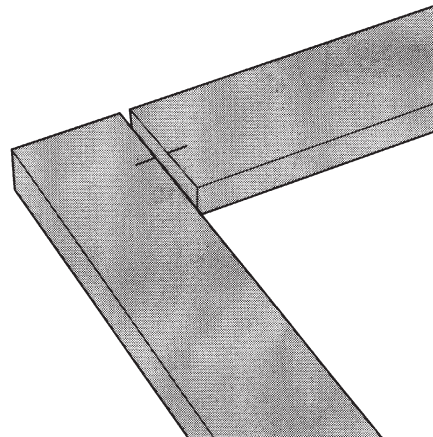
Q1



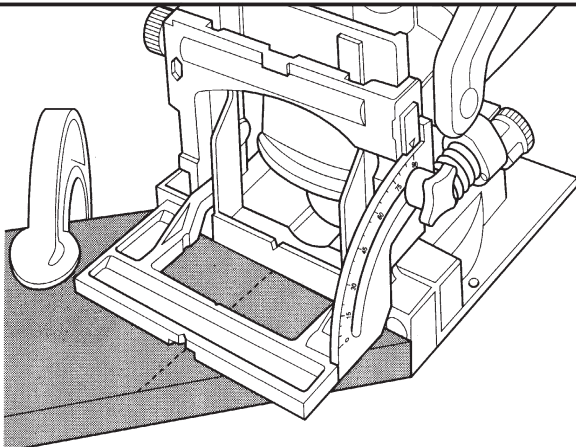
Q2



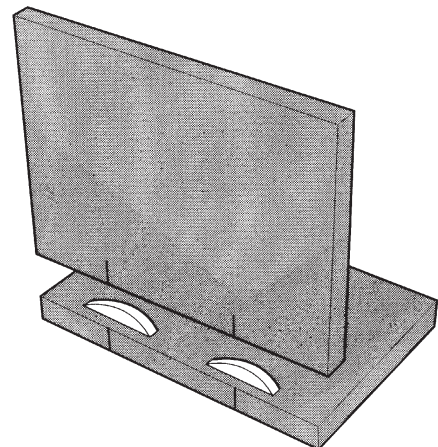
R1



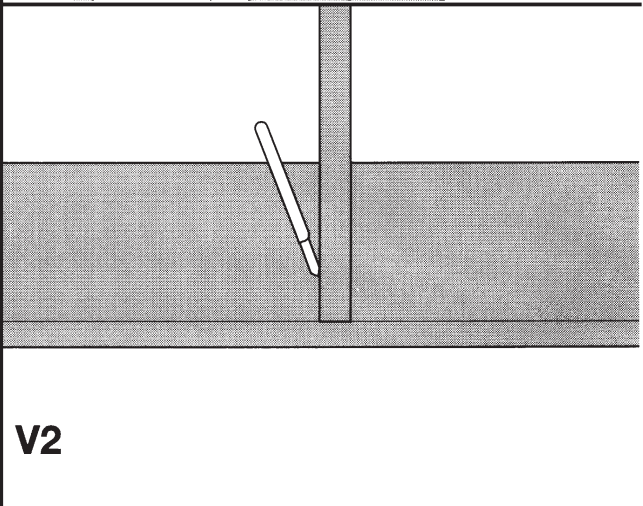
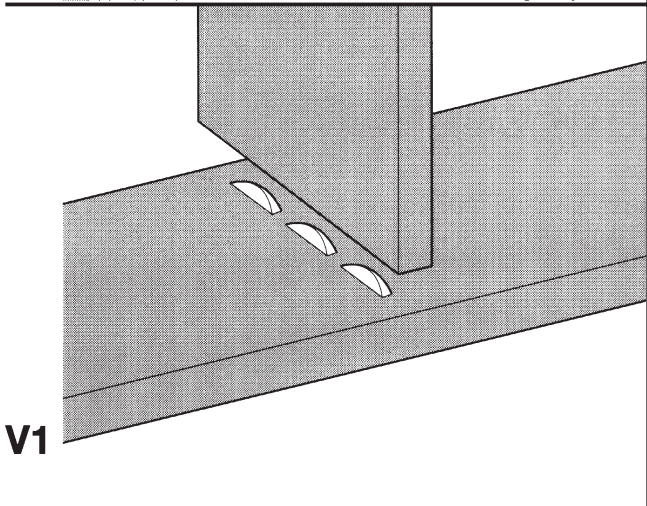
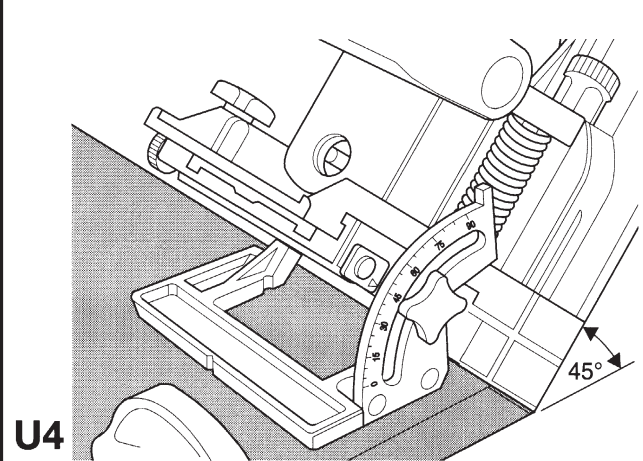
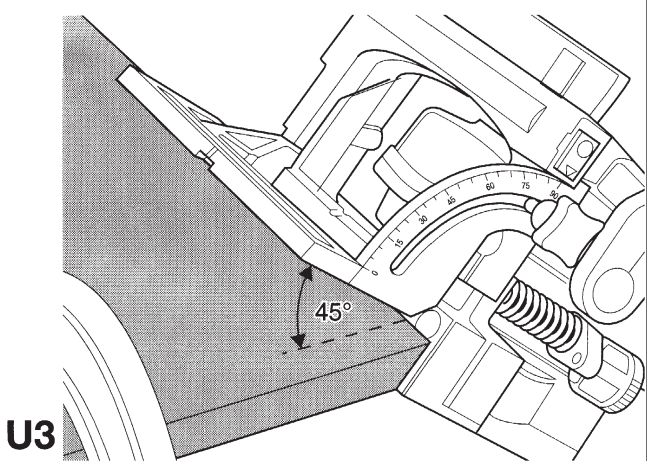
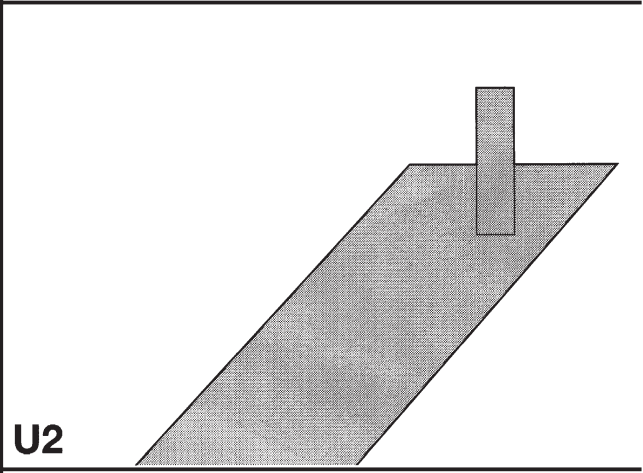
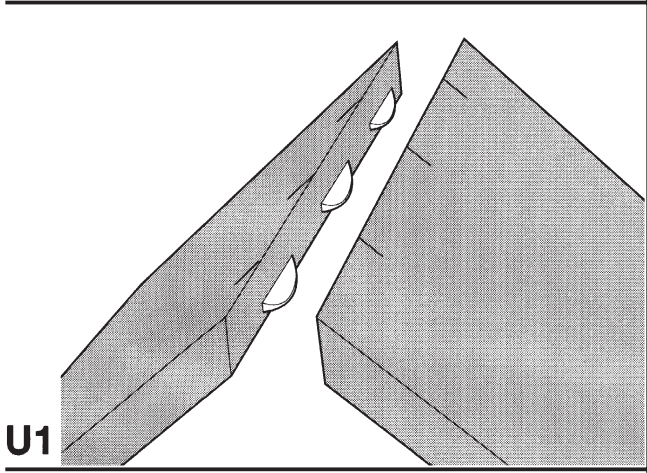
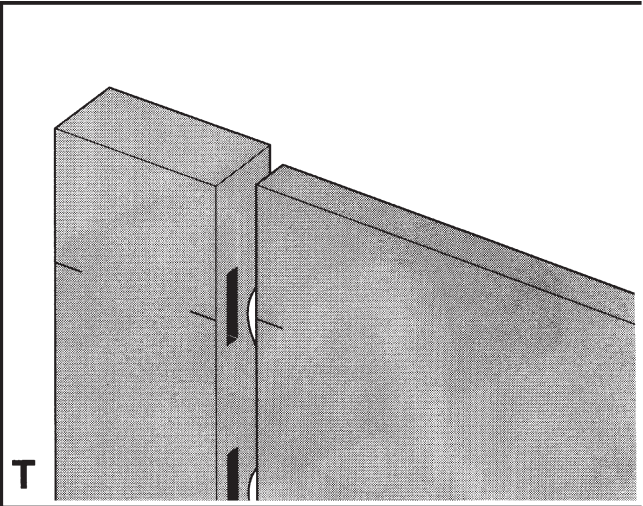
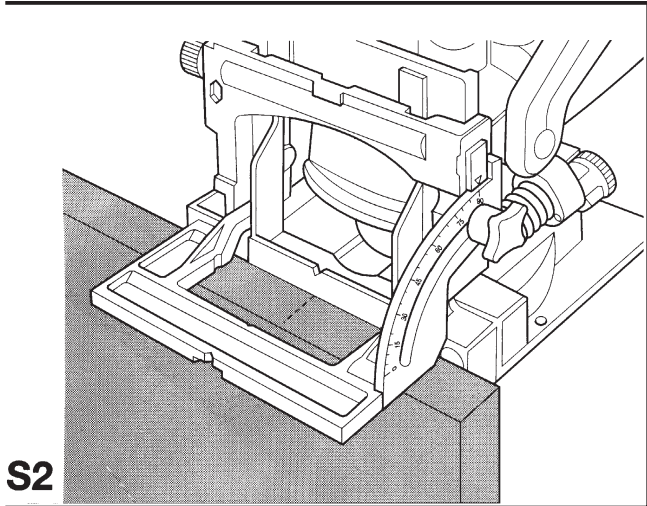
R2

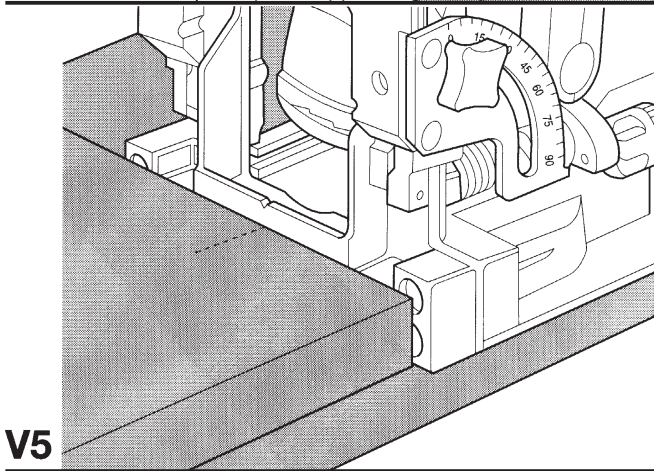
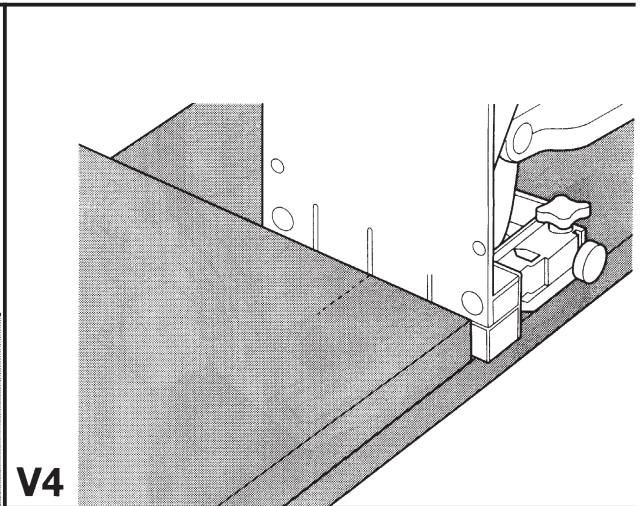
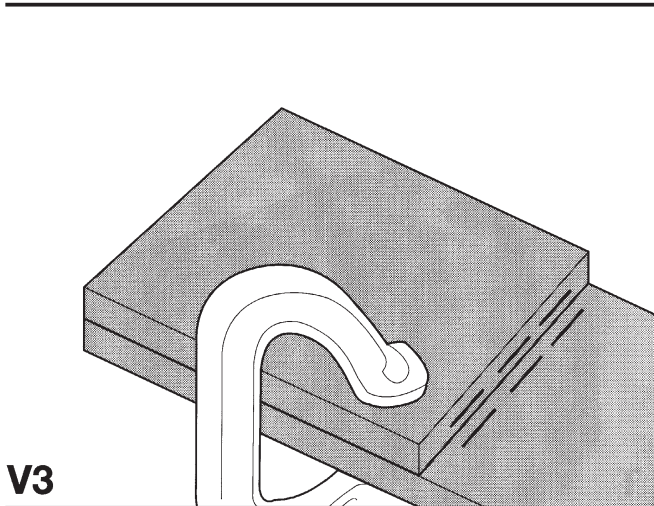


R3



S1





Blahopřejeme!

Rozhodli jste se pro elektrické nářadí od firmy DeWALT. Toto nářadí pokračuje v letité firemní tradici, nabízet jen vyspělé a mnohými testy osvědčené výrobky. Dlouholeté zkušenosti a plynulý vývoj dokázaly, že firma DeWALT je spolehlivým partnerem všech domácích kutilů.

Technické údaje

	DW682K
Napětí	230 V
Příkon	600 wattů
Volnoběžné otáčky	10.000 ot/min.
Maximální hloubka frézování	22 mm
Nastavení hloubky	8/10/12 mm (pro lamely 0/10/20)
Průměr frézy	100 mm
Tloušťka frézy	4 mm
Hmotnost	3 kg

Minimální jistění elektrického okruhu:

Elektrické nářadí 230 V	10 A
-------------------------	------

V tomto návodu se používají následující symboly:



Pozor: Nebezpečí poranění, nebezpečí ohrožení života nebo možné poškození elektrického nářadí v důsledku nerespektování pokynů v tomto návodu!



Elektrické napětí

Kontrola dodávky

Balení obsahuje:

- 1 lamelovací frézkou
- 1 lapač prachu
- 2 prachové adaptéry
- 1 klíč
- 1 Torx-šroubovák
- 1 návod k použití
- 1 výkres

- Překontrolujte, zda elektrické nářadí, jakož i části příslušenství nebyly při přepravě poškozeny.
- Před uvedením přístroje do provozu si důkladně pročtěte návod k použití.

Popis přístroje (obr. A)

Lamelovací fréзка DEWALT DW682K byla vyvinuta pro výrobu plochých lamelových spojů ve dřevě a dřevěných výrobcích.

- 1 Spínač ZAPNUTO/VYPNUTO
- 2 Aretační knoflík pro trvalý provoz
- 3 Dodatečná rukojeť
- 4 Přestavování výšky
- 5 Vývod pro odsávání prachu
- 6 Výškově nastavitelný úhlový doraz
- 7 Protikluzné lamely
- 8 Knoflík pro nastavení hloubky
- 9 Zajišťovací knoflík
- 10 Aretace vřetene
- 11 Hvězdicový knoflík

Elektrická bezpečnost

Elektromotor byl zkonstruován jen pro jedno napětí. Překontrolujte prosím, zda síťové napětí odpovídá napětí, uvedenému na typovém štítku elektrického nářadí.



Vaše elektrické nářadí DEWALT má podle ČSN EN 50144 dvojitou izolaci; z tohoto důvodu je zemnicí vodič nadbytečný.

Výměna síťového kabelu nebo síťové zástrčky

Poškozené síťové kabely nebo zástrčky smí vyměňovat jen odborné opravy. Poškozené díly je nutno likvidovat jen odborným způsobem.

Prodlužovací kabel

Používejte schválený třížilový prodlužovací kabel, který vyhovuje příkonu elektronářadí (viz technická data). Minimální průřez 1,5 mm². Při použití kabelové kladky kabel vymotejte vždy celý.

Montáž a nastavení



Před montáží a nastavením vytáhněte zástrčku ze zásuvky.

Výškově nastavitelný úhlový doraz (obr. C1 & C2)

Pomocí výškově nastavitelného úhlového dorazu (6) můžete přesně určit, kde se má drážka frézovat. Výšku dorazu nastavíte následujícím způsobem:

- Povolte zajišťovací knoflík (9).
- Seřídte přestavování výšky (4). Při dorazovém úhlu 90° zobrazuje stupnice pod zajišťovacím knoflíkem vzdálenost mezi středem drážkovací frézy a povrchem dorazu.
- Utáhněte zajišťovací knoflík (9).

Pro nastavení úhlu dorazu postupujte následujícím způsobem:

- Povolte hvězdicový knoflík (11).
- Doraz nastavte na požadovaný úhel.
- Hvězdicový knoflík opět utáhněte.

Značky na základně frézky

Pokud pracujete bez dorazu, např. při výrobě T-spojů, tak můžete pro správné zapolohování náradí využít značky na základně frézky.

- Doraz nastavte výše uvedeným způsobem na 0°.
- U frézovaných kusů, tlustých 19 mm, použijte okraj frézkové základny, abyste frézku zapolohovali ve středu.
- U ostatních frézovaných tlouštěk použijte červenou střední značku, abyste náradí zapolohovali správně.
- Dvě další značky udávají délku frézování. Abyste zabránili stranovému profrézování, zajistěte, aby tyto značky nepřesahovaly přes hrany frézovaného kusu.

Nastavení hloubky frézování (obr. D)

Hloubka frézování, kterou je nutno nastavit, závisí na velikosti lamely. Čísla 0, 10 a 20 na knoflíku pro nastavení hloubky souhlasí s velikostí lamely. M odpovídá maximální hloubce frézování 22 mm.

- Natočte knoflík pro nastavení hloubky (8) do správné polohy, přičemž srovnáte odpovídající číslici s červenou značkou.

Nastavení hloubky frézování (obr. E)

Jemné nastavení dovoluje vyrovnat možné odchylky ve velikosti lamelových drážek.

- Doraz (6) nastavte, jak je popsáno výše, do vrchní polohy.
- Torx-šroubovák nasadte, tak jak je zobrazeno, na nastavovací šroub a otáčením šroubu pak nastavte hloubku frézování (pro snížení hloubky frézování otáčejte šroubem ve směru hodinových ručiček).
- Zkušebním frézováním do kusu odpadového dřeva nastavení vyzkoušejte.

Protikluzné lamely (obr. F)

Lamelovací frézky mají sklon, při vnikání frézy do materiálu, vyklouzávat na pravou stranu. Protikluzné lamely (7) tento efekt zmenšují. Pokud pracujete na viditelných, nebo citlivých površích, můžete lamely skrýt (zapustit).

- Abyste lamely zapustili, otočte je pomocí šroubováku trochu ve směru hodinových ručiček.
- Abyste lamely mohli opět používat, otočte je zase trochu proti směru hodinových ručiček.

Výměna drážkovací frézy (obr. G, H & J)

- Povolte čtyři Torx-šrouby (12) ve frézkové základně a sejměte kryt.
- Stiskněte aretaci vřetena (10) a oddělte přírubu, přičemž s ní otáčíte proti směru hodinových ručiček.
- Vyměňte drážkovací frézu.
- Přírubu opět pevně dotáhněte, přičemž s ní při stisknutí aretaci vřetena otáčíte ve směru hodinových ručiček.
- Nasadte kryt a utáhněte Torx-šrouby.



- Ujistěte se, že zuby drážkovací frézy ukazují, jak je znázorněno, proti směru hodinových ručiček (obr. H).
- Po výměně drážkovací frézy byste vždy měli přezkoušet hloubku frézování a případně podle potřeby znovu nastavit.



Odsávání prachu (obr. K1 & K2)

Pomocí jednoho z adaptérů můžete připojit buď lapač prachu, nebo vysavač.

Vysavač

- Nasadte adaptér (13) nebo (14) na vývod pro odsávání prachu (5).
- Na adaptér připojte vysavač

Lapač prachu

- Nasadte rovný adaptér (13) na vývod pro odsávání prachu (5).
- Na adaptér připojte lapač prachu (15).

Návod k použití



Vždy dbejte na bezpečnostní pokyny a platné předpisy.

Zapnutí a vypnutí (obr. B)

- Pro zapnutí nářadí stiskněte spínač ZAPNUTO/VYPNUTO.
- V případě potřeby stiskněte aretační knoflík pro trvalý provoz (2) a spínač uvolněte.
- Uvolněním spínače (1) se nářadí vypne.
- Pro vypnutí nářadí z trvalého provozu krátce stiskněte spínač ZAPNUTO/VYPNUTO a poté ho uvolněte. Při ukončení práce se pak přesvědčte, že spínač je vždy ve vypnuté polze a teprve potom odpojte zástrčku ze zásuvky.



Nářadí nezapínejte nebo nevypínejte, pokud je drážkovací fréza v kontaktu s obrobkem nebo jinými materiály.

Vytváření lamelových spojů

Všeobecně (obr. L)

Pro vytváření přesných a pevných spojů se používají různé metody. V tomto návodu jsou popsány jen ty nejdůležitější techniky.

Určení velikosti lamelu (obr. M)

Existují tři velikosti lamelu a to #0, #10 a #20. Obecně byste měli zvolit ten největší lamel, který je ještě do obrobku vhodný.

- Pokud jste určili velikost lamelu, nastavte odpovídající hloubku frézování (viz popis výše).



Zkušebním frézováním do kusu odpadového dřeva vždy přezkoušejte hloubku frézování. V případě potřeby proveďte jemné dostavení (viz popis výše).

Rozmístění lamelů (obr. N1 - N4)

- U rohových spojů by obecně měly být lamely rozmísťovány v odstupech 15 až 25 cm. Vnější lamely by měly být ve vzdálenosti 5 až 7,5 cm od konců obrobku (obr. N1).
- U spojů na pokos se vsazenými lamely (např. rámy obrazů) se může stát, že dokonce nejmenší lamel je ještě velký. V tomto případě vyčnívající část lamelu po zaklížení a uschnutí spoje odřežte (obr. N2).
- U tlouštěk materiálu nad asi 2,5 cm lze použít lamelové páry, aby se dosáhlo solidního spoje (obr. N3).
- Abyste mohli obrobky označit, položte je na pracovní stůl tak, jak mají být spojeny. Použijte úhelník, abyste obrobky označili (obr. N4).

Frézování drážek (obr. P)

- Nejprve proveďte požadovaná nastavení (viz výše).
- Vyrovnajte značku na základně frézky, jak je zobrazeno, se značkovací čarou.
- Zapněte elektrické nářadí a chvíli vyčkejte, až drážkovací fréza dosáhne plné otáčky.
- Přitlačte doraz pevně k obrobku a drážkovací frézu zatlačujte až po zářez do obrobku.
- Poté s drážkovací frézou vyjedte ven z obrobku.
- Elektronářadí vypněte.

Spojování jednotlivých částí obrobku

- Překontrolujte, aby jednotlivé části lícovaly.
- Rovnoměrně naneste do drážek pro lamely a na spojované plochy vhodný klíh nebo lepidlo.
- Nastrčte lamely do drážek. Zjistěte, aby se lamely dostaly do kontaktu s kličem či lepidlem.
- Jednotlivé části obrobku spojte dohromady a zatížejte nebo upněte je. V tomto stavu je ponechejte až do doby uschnutí lepidla.

Ploché spoje (obr. Q1 & Q2)

- Rozložte jednotlivé části obrobku na pracovní stůl tak, jak mají být pospojovány dohromady.
- Označte středy míst pro lamely. Obecně by lamely měly být umístěny v odstupech 15 až 25 cm. Vnější lamely by měly být

ve vzdálenosti 5 až 7,5 cm od konců obrobku (obr. Q1).

- Nastavte doraz na 90°.
- Výšku dorazu nastavte tak, aby se drážkovací fréza nacházela přesně ve středu okraje obrobku.
- Proveďte požadovaná nastavení (viz výše).
- Vyfrézujte drážky pro lamely tak, jak je popsáno výše (obr. Q2).

Rámové spoje (obr. R1 - R3)

- Rozložte jednotlivé části obrobku na pracovní stůl tak, jak mají být pospojovány dohromady (obr. R1&R2).
- Zvolte optimální velikost lamelu.
- Označte středy míst pro lamely.
- Proveďte ostatní požadovaná nastavení (viz výše).
- Vyfrézujte drážky pro lamely tak, jak je popsáno výše (obr. R3).

Rohové spoje (obr. S1 & S2)

- Rozložte jednotlivé části obrobku na pracovní stůl tak, jak mají být pospojovány dohromady (obr. S1).
- Zvolte optimální velikost lamelu.
- Označte středy míst pro lamely.
- Pro drážky na ploché straně nejprve proveďte upnutí obrobku a pak vyrovnejte elektronáradí tak, jak je to uvedeno na obrázku (obr. S2).
- Vyfrézujte drážky pro lamely tak, jak je popsáno výše.

Spoje při rozdílných tloušťkách materiálu (obr. T)

Pro spojování částí obrobku s rozdílnými tloušťkami postupujte následujícím způsobem:

- Rozložte jednotlivé části obrobku tak, jak mají být pospojovány dohromady.
- Zvolte optimální velikost lamelu.
- Označte středy míst pro lamely.
- Určete, která část obrobku má zůstat ležet.
- Výšku dorazu nastavte tak, aby se drážkovací fréza nacházela přesně ve středu okraje obrobku.
- Vyfrézujte drážky pro lamely tak, jak je popsáno výše.

- Zvětšete výšku dorazu o vzdálenost, o kterou se má snížit první část obrobku. Nastavení se zobrazí na stupnici.
- Vyfrézujte drážky pro lamely tak, jak je popsáno výše.

Úhlové spoje (obr. U1 - U4)

Úhel větší, než 90° (obr. U1)

- Rozložte jednotlivé části obrobku tak, jak mají být pospojovány dohromady.
- Označte středy míst pro lamely na vnější straně obrobkových částí.
- Nastavte dorazový úhel na 90°.
- Výšku dorazu nastavte tak, aby se lamel nacházel na vnitřní straně spoje, tam, kde je tloušťka materiálu větší. Zvolte optimální velikost lamelu (obr. U2).
- Obrobek upněte a elektronáradí vyrovnejte tak, jak je zobrazeno na obr. U3.
- Vyfrézujte drážky pro lamely tak, jak je popsáno výše.

Úhel menší, než 45°

- Rozložte jednotlivé části obrobku tak, jak mají být pospojovány dohromady.
- Označte středy míst pro lamely na vnitřní straně obrobkových částí.
- Nastavte dorazový úhel na 45°.
- Výšku dorazu nastavte tak, aby se lamel nacházel na vnitřní straně spoje, tam, kde je tloušťka materiálu větší. Zvolte optimální velikost lamelu.
- Obrobek upněte a elektronáradí vyrovnejte tak, jak je zobrazeno na obr. U4.
- Vyfrézujte drážky pro lamely tak, jak je popsáno výše.

Spoje tvaru T (obr. V1 - V5)

Tyto spoje se používají často pro regály (obr. V1).

- Rozložte jednotlivé části obrobku tak, jak mají být pospojovány dohromady (podobně jako obrácené T).
- Označte středy míst pro lamely na regálové desce.
- Označte vnější stranu regálové desky zlehka na stranové desce (tj. desce, ke které je regálová deska bokem), obr. V2.
- Regálovou desku položte na stranovou desku a vyrovnejte konec regálové desky s vyznačenou čarou (V3). Takto nastavené obrobky upněte.
- Zvolte optimální velikost lamelu.

- Nastavte dorazový úhel na 0°.
- Elektronářadí vyrovnejte podle značek na frézkové základně s lamelovými značkami.
- Nyní vyfrézujte vždy jednu vertikální (obr. V4) a jednu horizontální drážku (obr. V5) v každém místě pro lamel.

Pro bližší informace o správném příslušenství se obraťte na Vašeho DeWALT prodejce.

Údržba

Nářadí firmy DeWALT je vyvinuto tak, aby jeho životnost byla co nejdelší a aby vyžadovalo jen minimální údržbu. Dlouhodobý a bezproblémový provoz předpokládá ovšem jeho pravidelné čištění.



Mazání

Nářadí nevyžaduje žádné dodatečné přimazávání.



Čištění

Dbejte na to, aby větrací otvory byly stále volné, a kryt přístroje pravidelně čistěte vlhkým hadříkem.

Ochrana životního prostředí



Třídění odpadu. Tento výrobek nesmí být likvidován spolu s běžným komunálním odpadem.

Až nebudete váš výrobek DEWALT dále potřebovat nebo uplyne doba jeho životnosti, nelikvidujte jej spolu s domovním odpadem. Zařízení zlikvidujte podle platných pokynů o třídění a recyklaci odpadů.



Tříděný odpad umožňuje recyklaci a opětovné využití použitých výrobků a obalových materiálů. Opětovné použití recyklovaných materiálů pomáhá chránit životní prostředí před znečištěním a snižuje spotřebu surovin.

Při zakoupení nových výrobků vám prodejny, místní sběrný odpadů nebo recyklační stanice poskytnou informace o správné likvidaci elektroodpadů z domácnosti.

Společnost DEWALT poskytuje službu sběru a recyklace výrobků DEWALT po skončení jejich technické životnosti. Chcete-li využít této služby, dopravte prosím Vaše nepotřebné výrobky do značkového servisu, kde na vlastní náklady zajistí jejich recyklaci a ekologické zpracování.

Adresu vašeho nejbližšího autorizovaného střediska DEWALT naleznete na zadní straně tohoto návodu. Seznam servisních středisek DEWALT a podrobnosti o poprodejním servisu naleznete také na internetové adrese: www.2helpU.com

ES Prohlášení o shodě



DW682K

Společnost DEWALT prohlašuje, že tyto modely elektrického nářadí byly vyrobeny podle požadavků následujících norem: 89/392/EEC, 89/336/EEC, 73/23/EEC, EN 50144, EN 55104 / EN 55014-2, EN 55014, EN 61000-3-2 a EN 61000-3-3.

Potřebujete-li podrobnější informace, kontaktujte prosím společnost DEWALT na níže uvedené adrese nebo využijte informací na konci tohoto návodu.

Úroveň akustického tlaku podle normy 86/188/EEC a 89/392/EEC, měřená podle normy EN 50144:

L_{pA} (akustický tlak)	90,9 dB(A)*
L_{WA} (akustický výkon)	104 dB(A)
* působící v uchu obsluhy	

Proveďte příslušná opatření týkající se ochrany sluchu.

Měřená střední kvadratická hodnota zrychlení podle normy EN 50144:

DW682K
2,5 ms⁻²

Technický a vývojový ředitel
Horst Großman
DEWALT, Richard-Klinger-Straße 40
D-65510, Idstein, Germany

Všeobecné bezpečnostní pokyny

Při používání elektrického nářadí je nutno dodržovat národní bezpečnostní předpisy, které se týkají ochrany proti úrazu elektrickým proudem a také ochrany při nebezpečí poranění a nebezpečí vzniku požáru. Před začátkem používání tohoto elektrického nářadí si důkladně přečtěte následující bezpečnostní pokyny a tyto pokyny pečlivě uschovejte!

Všeobecně

- **Na pracovišti udržujte vždy pořádek.** Nepořádek na pracovišti vede k nebezpečí úrazu.
- **Dbejte na okolní vlivy.** Elektrické nářadí nevystavujte vlhkosti. Pracoviště dobře osvětlete. Elektrické nářadí nepoužívejte v blízkosti zápalných látek nebo plynů.
- **Chraňte se před úrazem elektrickým proudem.** Vyvarujte se dotyku těla s uzemněnými částmi, např. trubkami, topením, troubami a chladničkami. Při extrémních podmínkách použití (např. vysoká vlhkost, kovový prach, atd.) lze elektrickou bezpečnost zvýšit předřazením oddělovacího transformátoru nebo FI-jističe.
- **Zamezte přístup dětem!** Dbejte na to, aby se nástrojů nebo kabelů nemohly dotýkat děti. Osoby mladší 16 let smějí nářadí používat jen za odborného dohledu.
- **Prodlužovací kabel ve volném prostoru.** Při práci ve volném prostoru používejte jen schválené a odpovídajícím způsobem označené prodlužovací kabely.
- **Nářadí uschovávejte na bezpečném místě.** Nepoužívané nářadí uschovávejte v suchých a uzavřených prostorách, které nesmí být přístupné dětem.
- **Používejte vhodné pracovní oblečení.** Nepoužívejte příliš volné oblečení nebo přívěšky a ozdoby. Tyto mohou být příčinou zachycení a zranění od otáčejících se částí. Při práci ve volném prostoru se doporučují pracovní rukavice a neklouzavá obuv. U dlouhých vlasů používejte síťku na vlasy.
- **Používejte ochranné brýle** a obličejovou masku u prací, při kterých vzniká prach a třísky.
- **Respektujte vysokou hladinu hluku.** Při hodnotě hluku vyšší jak 85 db(A) používejte prostředky na ochranu sluchu.

- **Zabezpečte obrobek.** Používejte upínací přípravky nebo svěrák pro upevnění obrobku. Tento je tímto bezpečněji upnut a umožňuje ovládání elektrického nářadí oběma rukama.
- **Dbejte na bezpečný postoj.** Dbejte na bezpečný postoj při práci, abyste v každé pracovní poloze udrželi rovnováhu.
- **Vyvarujte se nechtěného zapnutí.** Nepřenášejte elektrické nářadí, které je připojeno do sítě, s prstem na spínači. Dále se ujistěte o tom, že při připojování nářadí do sítě, je spínač ve vypnuté poloze.
- **Při práci neztrácejte pozornost.** Soustřeďte se na práci. Pracujte s rozmyslem. Pokud jste unaveni, s nářadím napracuje.
- **Vytáhněte zástrčku ze zásuvky.** Předtím než opustíte pracoviště, vypněte přístroj a vyčkejte, až se zastaví. Pokud přístroj nepoužíváte, před jeho údržbou a při výměně nářadí, vytáhněte zástrčku ze zásuvky.
- **Nenechávejte zasunuty klíče a pod. v nářadí.** Před zapnutím přístroje se přesvědčte, zda jsou odstraněny klíče a nastavovací pomůcky.
- **Používejte jen správné nástroje.** Správné použití je popsáno v tomto návodu k obsluze a použití. Pro těžší práce nepoužívejte příliš slabé nářadí nebo adaptéry. Správným nářadím docílíte optimální kvalitu a zaručíte osobní bezpečnost.
Upozornění! Používání jiných, než v tomto návodu doporučených pomůcek a příslušenství, nebo provádění prací s tímto elektrickým nářadím, které neodpovídají jeho určení, může vést k úrazu.
- **Nákladejte s kabelem opatrně.** Nepřenášejte nářadí zavěšené na kabelu a při vytahování zástrčky ze zásuvky netahejte za kabel. Chraňte kabel před horkem, olejem a ostrými hranami.
- **Pečujte o Vaše nástroje.** Udržujte Vaše nástroje ostré a čisté, aby mohly dobře a bezpečně pracovat. Sledujte předpisy pro údržbu a pokyny pro výměnu nástrojů. Pravidelně kontrolujte zástrčku a kabel, a při poškození je nechejte opravit v autorizované opravně firmy DeWALT. Pravidelně kontrolujte prodlužovací kabel a v případě jeho poškození ho vyměňte. Všechny spínače udržujte suché, čisté a nezamaštěné od oleje a nebo tuku.

- **Pravidelně kontrolujte Vaše elektrické nářadí, zda není poškozeno.** Před použitím je nutno u elektrického nářadí zkontrolovat jeho bezvadnou a správnou funkci. Přezkoušejte, zda pohyblivé části fungují bezproblémově a zda nejsou poškozeny. Aby se zaručil bezvadný provoz elektrického nářadí, musí všechny díly být namontovány správně. Poškozené díly a ochranné části musí být opraveny předepsaným způsobem a nebo vyměněny. Pokud je spínač vadný, elektrické nářadí nepoužívejte. Vadné spínače je nutno v autorizované opravě firmy DeWALT nahradit novými. Opravy provádějte jen v autorizované opravě firmy DeWALT. Toto elektrické nářadí odpovídá příslušným bezpečnostním předpisům. Opravy může provádět jen autorizovaná opravna firmy DeWALT, neboť jinak nemůže být zaručena správná funkce přístroje a pro obsluhu může vzniknout nebezpečí úrazu.

Dodatečné bezpečnostní pokyny pro drážkovací a lamelovací frézky

Připojení na síť, zapnutí a vypnutí

- Předtím než zastrčíte zástrčku do síťové zásuvky, překontrolujte, zda je spínač v poloze „VYPNUTO“.
- Příklad vyřadí vypínejte tehdy, až se drážkovací fréza otáčí volně.

Při frézování

- Před započetím práce musí být z obrobku odstraněny všechny hřebíky a kovové předměty.
- Po vypnutí se drážkovací fréza nesmí brzdit bočním tlakem.
- Elektronářadí odkládejte na pracovní stůl zásadně jen ve vypnutém stavu.

Přípravky pro bezpečný provoz

- Dbejte na to, aby se elektrické nářadí používalo výhradně k opracování dřeva a umělé hmoty.
- Přesvědčte se, že všechny přípravky, které drážkovací frézu zakrývají, bezproblémově fungují.

Kontrola a výměna drážkovací frézy

- V zásadě se smějí používat jen ty drážkovací frézy, které odpovídají vlastnostem, uvedeným v tomto návodu.
- Drážkovací frézy z vysokovýkonné rychlořezné oceli by se neměly používat. Dobré výsledky docílíte použitím drážkovacích fréz s břity ze slinutého karbidu a CV- drážkovacích fréz.
- K práci by měly být používány výhradně ostré a bezvadně pracující drážkovací frézy; popraskané nebo ohnuté drážkovací frézy je nutno ihned vyměnit.
- Je nutno dbát na to, aby drážkovací fréza byla namontována pevně a otáčela se správným směrem.

Ochrana před zpětným vrhem

- Zpětný vrh může nastat, když se fréza náhle vzpříčí (zasekne). Tím vznikne protisměrný točivý moment, který vede ke zpětnému vrhu frézy. Ihned proto uvolněte spínač, když se drážkovací fréza vzpříčí nebo se frézka zasekne.
- Mějte drážkovací frézy vždy nabroušené.
- Velké obráběné kusy musí být v celé frézované oblasti dostatečně podepřeny.
- Během práce se frézka s otáčející se drážkovací frézou nesmí vytahovat z materiálu. Nejprve uvolněte spínač ZAPNUTO/VYPNUTO a počkejte, až se drážkovací fréza zastaví.

Politika našich služeb zákazníkům

Spokojenost zákazníka s výrobkem a servisem je náš nejvyšší cíl. Kdykoliv budete potřebovat radu či pomoc, obraťte se s důvěrou na náš nejbližší servis DEWALT, kde Vám vyškolený personál poskytne naše služby na nejvyšší úrovni.

Záruka DEWALT

Blahopřejeme Vám k zakoupení tohoto vysoko kvalitního výrobku DEWALT. Náš závazek ke kvalitě v sobě samozřejmě zahrnuje také naše služby zákazníkům. Proto poskytujeme záruční dobu daleko přesahující minimální požadavky vyplývající ze zákona.

Kvalita tohoto přístroje nám umožňuje poskytnout Vám **30 dní záruku výměny**. Pokud se objeví v průběhu 30 dní od zakoupení nářadí jakýkoliv nedostatek podléhající záruce, bude Vám u Vašeho obchodního nářadí vyměněno za nové. Díky **1 roční záruce jistoty** máte nárok po dobu 1 roku od zakoupení přístroje na bezplatný servis v autorizovaném servisním středisku DEWALT. **Zárukou kvality** firma DEWALT garantuje po dobu trvání záruční doby (**24 měsíců při nákupu pro přímou osobní spotřebu, 12 měsíců při nákupu pro podnikatelskou činnost**) bezplatné odstranění jakékoliv materiálové nebo výrobní závady za následujících podmínek:

- Příklad bude dopraven (spolu s originálním záručním listem DEWALT a s dokladem o nákupu), do jednoho z pověřených servisních středisek DEWALT, které jsou autorizované k provádění záručních oprav.
- Příklad byl používán pouze s originálním příslušenstvím nebo přídatnými zařízeními a příslušenstvím BBW či Piranha, které je vysloveně doporučeno jako vhodné k použití spolu s přístrojem DEWALT.
- Příklad byl používán a udržován v souladu s návodem k obsluze.
- Motor přístroje nebyl přetěžován a nejsou viditelné žádné známky poškození vlivem vnějších vlivů.
- Do přístroje nebylo zasahováno nepovolnou osobou. Osoby povolané tvoří personál servisních středisek DEWALT, které jsou autorizované k provádění záručních oprav.

zst00047814 - 19-07-2007

Navíc poskytuje servis DEWALT na všechny prováděné opravy a vyměněné náhradní díly další servisní záruční dobu v trvání 6 měsíců.

Záruka se nevztahuje na spotřební příslušenství (vrtáky, šroubovací nástavce, hoblovací nože, brusné kotouče, pilové listy, pilové kotouče, brusný papír, apod.) ani na příslušenství přístroje poškozené opotřebením.

Záruční list je dokladem práv spotřebitele – zákazníka ve smyslu § 620 Občanského zákoníku a § 429 Obchodního zákoníku. Patří k prodávávanému výrobku odpovídajícího katalogového a výrobního čísla jako jeho příslušenství. Při každé reklamaci je třeba tento záruční list předložit prodávajícímu, případně servisnímu středisku DEWALT pověřenému vykonáváním záručních oprav. Ve vlastním zájmu si ho proto spolu s originálem dokladu o nákupu pečlivě uschovejte.

DEWALT nabízí rozsáhlou síť autorizovaných servisních oprav a sběrných středisek. Jejich seznam najdete na záručním listě. Další informace týkající se servisu můžete získat na níže uvedených telefonních číslech a na internetové adrese www.2helpU.com.

Black & Decker

Klásterského 2
143 00 Praha 4 - Modřany
Česká republika

tel: +420 244 402 450
fax: +420 241 770 204
recepce@blackanddecker.cz

Právo na případné změny vyhrazeno.

02/2007

BLACK & DECKER

Klásterského 2
143 00 Praha 412 – Modřany
Česká Republika

Tel.: 00420 2 444 02 450
00420 2 417 76 655,6

Fax: 00420 2 417 70 204

Servis: 00420 2 444 03 247

www.blackanddecker.cz

www.dewalt.cz

recepce@blackanddecker.cz

BAND SERVIS

K Pasekám 4440

760 01 Zlín

Tel.: 00420 577 008 550,1

Fax: 00420 577 008 559

www.bandservis.cz

bandservis@bandservis.cz

BLACK & DECKER

Stará Vajnorská cesta 8

831 04 Bratislava

Slovenská republika

Tel.: 00421 2 446 38 121,3

Fax: 00421 2 446 38 122

www.blackanddecker.sk

www.dewalt.sk

informacie@blackanddecker.sk

BAND SERVIS

Paulínska 22

917 01 Trnava

Tel.: 00421 33 551 10 63

Fax: 00421 33 551 26 24

www.bandservis.sk

p.talajka@bandservis.sk

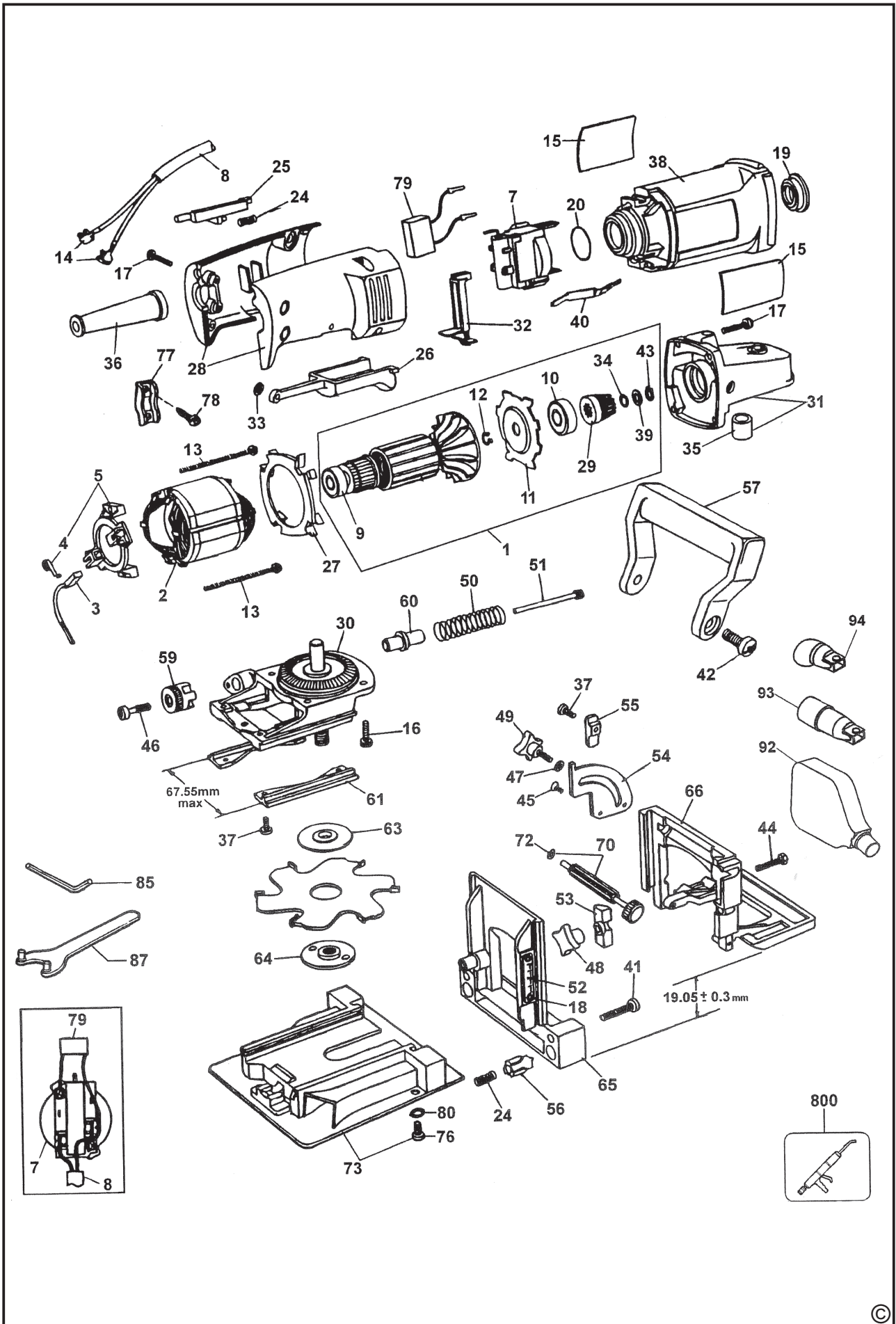
BAND SERVIS

Garbiarska 5

040 01 Košice

Tel.: 00421 55 623 31 55

bandserviske@zoznam.sk





ZÁRUČNÍ LIST



ZÁRUČNÝ LIST



**ZÁRUČNÍ DOBA POSKYTOVANÁ PRODEJCEM NA PRODANÝ VÝROBEK JE:
ZÁRUČNÁ DOBA POSKYTOVANÁ PREDAJCOM NA PREDANÝ VÝROBOK JE:**

- 24 měsíců při prodeji zboží fyzické osobě – spotřebiteli pro soukromou přímou spotřebu (§ 620 Občanského zákoníku)
- 24 mesiacov pri predaji tovaru fyzickej osobe – spotrebiteľovi pre súkromnú priamu osobnú spotrebu (§ 52 a § 620 Občianskeho zákonníka)
- 12 měsíců při prodeji zboží podnikateli, který ho používá v rámci své obchodní nebo jiné podnikatelské činnosti (§ 429 Obchodního zákoníku)
- 12 mesiacov pri predaji tovaru podnikateľovi, ktorý koná v rámci svojej obchodnej alebo inej podnikateľskej činnosti (§ 429 Obchodného zákonníka)

Od data prodeje/Od dátumu predaja:

Kupující prohlašuje, že účel nákupu je pro/Kupujúci prehlasuje, že účel nákupu je pre:

- Přímou osobní spotřebu/Priamu osobnú spotrebu
- Obchodní a podnikatelskou činnost/obchodnú a podnikateľskú činnosť

IČO:

Číslo pokladničního dokladu - faktury/Číslo pokladničného dokladu - faktúry:

TYP VÝROBKU:

CZ	Výrobní kód	Datum prodeje	Razítko prodejny Podpis
SK	Číslo série	Dátum predaja	Pečiatka predajne Podpis

CZ

Adresy servisu
Band Servis
Klásterského 2
CZ-14300 Praha 4
Tel.: 00420 2 444 03 247
Fax: 00420 2 417 70 204

Band Servis
K Pasekám 4440
CZ-76001 Zlín
Tel.: 00420 577 008 550,1
Fax: 00420 577 008 559
<http://www.bandservis.cz>

SK

Adresa servisu
Band Servis
Paulínska ul. 22
SK-91701 Trnava
Tel.: 00421 33 551 10 63
Fax: 00421 33 551 26 24

CZ Dokumentace záruční opravy

SK Záznamy o záručných opravách

CZ	Číslo	Datum příjmu	Datum zakázky	Číslo zakázky	Závada	Razítko Podpis
SK	Číslo dodávky	Dátum nahlásenia	Dátum opravy	Číslo objednávky	Popis poruchy	Pečiatka Podpis